

→ संच क्रमांक

2020

B14

प्रश्नपुस्तिका क्रमांक

BOOKLET NO.

प्रश्नपुस्तिका

मराठी, इंग्रजी, सामान्य अध्ययन आणि अभियांत्रिकी अभियोग्यता चाचणी एकूण प्रश्न : 100

वेळ : 1½ (दीड) तास

एकूण गुण : 100

सूचना

- (1) सदर प्रश्नपुस्तिकेत 100 अनिवार्य प्रश्न आहेत. उमेदवारांनी प्रश्नांची उत्तरे लिहिण्यास सुरुवात करण्यापूर्वी या प्रश्नपुस्तिकेत सर्व प्रश्न आहेत किंवा नाहीत याची खात्री करून घ्यावी. तसेच अन्य काही दोष आढळल्यास ही प्रश्नपुस्तिका समवेक्षकांकडून लगेच बदलून घ्यावी.
- (2) आपला परीक्षा-क्रमांक ह्या चौकोनांत न विसरता बॉलपेनने लिहावा.

परीक्षा-क्रमांक	
↑	↑
केंद्राची संकेताक्षरे	शेवटचा अंक
- (3) वर छापलेला प्रश्नपुस्तिका क्रमांक तुमच्या उत्तरपत्रिकेवर विशिष्ट जागी उत्तरपत्रिकेवरील सूचनेप्रमाणे न विसरता नमूद करावा.
- (4) (अ) या प्रश्नपुस्तिकेतील प्रत्येक प्रश्नाला 4 पर्यायी उत्तरे सुचविली असून त्यांना 1, 2, 3 आणि 4 असे क्रमांक दिलेले आहेत. त्या चार उत्तरांपैकी सर्वात योग्य उत्तराचा क्रमांक उत्तरपत्रिकेवरील सूचनेप्रमाणे तुमच्या उत्तरपत्रिकेवर नमूद करावा. अशा प्रकारे उत्तरपत्रिकेवर उत्तरक्रमांक नमूद करताना तो संबंधित प्रश्नक्रमांकासमोर छायांकित करून दर्शविला जाईल याची काळजी घ्यावी. ह्याकरिता फक्त काळ्या शाईचे बॉलपेन वापरावे, पेन्सिल वा शाईचे पेन वापरू नये.
- (ब) आयोगाने ज्या विषयासाठी मराठी बरोबर इंग्रजी माध्यम विहित केलेले आहे. त्याच विषयाचा प्रत्येक प्रश्न मराठी बरोबर इंग्रजी भाषेत देखील छापण्यात आला आहे. त्यामधील इंग्रजीतील किंवा मराठीतील प्रश्नामध्ये मुद्रणदोषांमुळे अथवा अन्य कारणांमुळे विसंगती निर्माण झाल्याची शंका आल्यास, उमेदवाराने संबंधित प्रश्न पर्यायी भाषेतील प्रश्नाशी ताडून पहावा.
- (5) सर्व प्रश्नांना समान गुण आहेत. यास्तव सर्व प्रश्नांची उत्तरे द्यावीत. घाईमुळे चुका होणार नाहीत याची दक्षता घेऊनच शक्य तितक्या वेगाने प्रश्न सोडवावेत. क्रमाने प्रश्न सोडविणे श्रेयस्कर आहे पण एखादा प्रश्न कठीण वाटल्यास त्यावर वेळ न घालता पुढील प्रश्नाकडे वळावे. अशा प्रकारे शेवटच्या प्रश्नापर्यंत पोहोचल्यानंतर वेळ शिल्लक राहिल्यास कठीण म्हणून वगळलेल्या प्रश्नांकडे परतणे सोईस्कर ठरेल.
- (6) उत्तरपत्रिकेत एकदा नमूद केलेले उत्तर खोडता येणार नाही. नमूद केलेले उत्तर खोडून नव्याने उत्तर दिल्यास ते तपासले जाणार नाही. एका पेक्षा जास्त उत्तरे नमूद केल्यास ते उत्तर चुकीचे धरले जाईल व त्या चुकीच्या उत्तराचे गुण वजा केले जातील.
- (7) प्रस्तुत परीक्षेच्या उत्तरपत्रिकांचे मूल्यांकन करताना उमेदवाराच्या उत्तरपत्रिकेतील योग्य उत्तरांनाच गुण दिले जातील. तसेच "उमेदवाराने वस्तुनिष्ठ बहुपर्यायी स्वरूपाच्या प्रश्नांची दिलेल्या चार उत्तरांपैकी सर्वात योग्य उत्तरेच उत्तरपत्रिकेत नमूद करावीत. अन्यथा त्यांच्या उत्तरपत्रिकेत सोडविलेल्या प्रत्येक चुकीच्या उत्तरांसाठी 25% किंवा 1/4 गुण वजा/कमी करण्यात येतील."

ताकीद

ह्या प्रश्नपत्रिकेसाठी आयोगाने विहित केलेली वेळ संपेपर्यंत ही प्रश्नपुस्तिका आयोगाची मालमत्ता असून ती परीक्षाकक्षात उमेदवाराला परीक्षेसाठी वापरण्यास देण्यात येत आहे. ही वेळ संपेपर्यंत सदर प्रश्नपुस्तिकेची प्रत/प्रती, किंवा सदर प्रश्नपुस्तिकेतील काही आशय कोणत्याही स्वरूपात प्रत्यक्ष वा अप्रत्यक्षपणे कोणत्याही व्यक्तीस पुरविणे, तसेच प्रसिद्ध करणे हा गुन्हा असून अशी कृती करणाऱ्या व्यक्तीवर शासनाने जारी केलेल्या "परीक्षांमध्ये होणाऱ्या गैरप्रकारांना प्रतिबंध करण्याबाबतचा अधिनियम-82" यातील तरतुदीनुसार तसेच प्रचलित कायद्याच्या तरतुदीनुसार कारवाई करण्यात येईल व दोषी व्यक्ती कमाल एक वर्षाच्या कारावासाच्या आणि/किंवा रुपये एक हजार रकमेच्या दंडाच्या शिक्षेस पात्र होईल. तसेच ह्या प्रश्नपत्रिकेसाठी विहित केलेली वेळ संपण्याआधी ही प्रश्नपुस्तिका अनधिकृतपणे बाळगणे हा सुद्धा गुन्हा असून तसे करणारी व्यक्ती आयोगाच्या कर्मचारीवृंदापैकी, तसेच परीक्षेच्या पर्यवेक्षकीयवृंदापैकी असली तरीही अशा व्यक्तीविरुद्ध उक्त अधिनियमानुसार कारवाई करण्यात येईल व दोषी व्यक्ती शिक्षेस पात्र होईल.

पुढील सूचना प्रश्नपुस्तिकेच्या अंतिम पृष्ठावर पहा

पर्यवेक्षकांच्या सूचनेविना हे सील उघडू नये

SEAL

B14

2

A

कच्च्या कामासाठी जागा/SPACE FOR ROUGH WORK

1. 'दिगंत' या शब्दाच्या संधीचा खालील योग्य पर्याय निवडा.

- (1) दिग + अंत (2) दिग् + अंत (3) दिगः + अंत (4) दिक् + अंत

2. 'पांग फेडणे' या वाक्प्रचाराचा अचूक अर्थ असलेला पर्याय कोणता ?

- (a) मनोरथ सफल करणे (b) इच्छा पूर्ण करणे
(c) पंगूपणा दूर करणे (d) चिंता दूर करणे

पर्यायी उत्तरे :

- (1) (a) फक्त बरोबर बाकी सर्व चूक (2) (c) व (d) बरोबर बाकी सर्व चूक
(3) (a), (b) व (d) बरोबर (c) चूक (4) (a) व (d) बरोबर बाकी सर्व चूक

3. 'नागरिकाने आपणाला राष्ट्रभक्त मानले पाहिजे' या वाक्यातील सर्वनाम प्रकार ओळखा.

- (a) दर्शक सर्वनाम (b) संबंधी सर्वनाम
(c) आत्मवाचक सर्वनाम (d) प्रश्नार्थक सर्वनाम

पर्यायी उत्तरे :

- (1) (a) फक्त बरोबर बाकी सर्व चूक (2) (b) फक्त बरोबर बाकी सर्व चूक
(3) (c) फक्त बरोबर बाकी सर्व चूक (4) (d) फक्त बरोबर बाकी सर्व चूक

4. (i) उद्यापासून परीक्षा सुरू होईल.

(ii) विश्वास परीक्षेत वर्गात पहिला आला म्हणून वर्गशिक्षकांनी त्याला बक्षीस दिले.

(iii) जर परीक्षा नसत्या तर मुलांनी अभ्यास केला नसता.

वरील वाक्यांमधून मिश्रवाक्य ओळखा.

- (a) पहिले वाक्य मिश्रवाक्य (b) दुसरे वाक्य मिश्रवाक्य
(c) तिसरे वाक्य मिश्रवाक्य (d) वरीलपैकी एकही नाही

पर्यायी उत्तरे :

- (1) (a) बरोबर बाकी सर्व चूक (2) (b) बरोबर बाकी सर्व चूक
(3) (c) बरोबर बाकी सर्व चूक (4) (d) बरोबर बाकी सर्व चूक

5. खालीलपैकी विशेषणांचा गट ओळखा.

- (a) प्रेरणा, संवाद (b) शुभ्र, रेखीव (c) जिंकली, येते (d) म्हणून, अथवा

पर्यायी उत्तरे :

- (1) (a) व (b) बरोबर बाकी सर्व चूक (2) (c) बरोबर बाकी सर्व चूक
(3) (b) बरोबर बाकी सर्व चूक (4) (d) बरोबर बाकी सर्व चूक

कच्च्या कामासाठी जागा/SPACE FOR ROUGH WORK

P.T.O.

पुढील उतारा वाचून त्यावरील प्रश्नांची उत्तरे लिहा. (प्र.क्र. 6 ते 10)

शरीरातील पेशींना सूक्ष्मदर्शक यंत्राखाली तपासतांना त्यांच्या रचनेतील निसर्गदत्त सुबकता व सौंदर्य जाणवते. ही सुबकता येते शिस्तपालनामुळे. शिस्त मोडून, वेड्यावाकड्या अस्ताव्यस्त पसरलेल्या पेशी म्हणजे कर्करोगाची सुरुवात. पेशींची बेसुमार वाढ आणि तीदेखील प्रचंड वेगाने होणे हे कर्करोगाचे दुसरे लक्षण असते. ही झटपट, बेसुमार अनियंत्रित वाढ ही रोगट असते. अभद्र असते.

हल्लीच वाचण्यात आलं होतं की एक तहसीलदार पदावरची मुलगी, तिच्या लॉकरमध्ये सोन्याची बिस्किट व भरपूर मालमत्ता सापडली. काय वय त्या मुलीचं? शासकीय सेवेत येऊन किती वर्षे झालेली? इतक्या झटपट मालमत्ता एवढी वाढतेच कशी? ही वाढ रोगट असते. प्रत्येकाला एका रात्रीतच श्रीमंत अन् प्रसिद्ध व्हायचं असतं. वाट पाहण्याची कुणाचीच तयारी नाही. विनाअनुदानित शिक्षणव्यवस्थेमुळे, गुणवत्ता महत्त्वाची उरलीच नाहीय. शिक्षणदेखील एक उद्योगच झाला आहे. पैसा देऊन शिकायचे व शिकून पैसा कमवायचा, यालाच विद्यार्थी जगणे समजतात. पूर्वीच्या काळी शाळेचे मुख्याध्यापकदेखील पायी चालत शाळेत येत असत. पण आज साधे राहणीमान व पायी चालणे प्रतिष्ठेचे समजले जात नाही. आज उद्योग, व्यवसाय सुरू केला की उद्या गाडी हवी, बंगला हवा हे सूत्र झालेय जगण्याचे. ही घाई, ही गती संकटसूचक आहे. जगण्याचा अर्थ न कळण्याचेच हे लक्षण आहे. एखादे पुस्तक लिहिले की लोक स्वतःला थोर लेखक समजू लागतात. छोट्या छोट्या सामान्य पुस्तक निर्मितीला, ग्रंथनिर्मिती संबोधू लागतात. अभ्यास, साधना, ग्रंथ, अभिजात साहित्य, सुप्रसिद्ध, हृदयसम्राट या शब्दांना आपण फारच स्वस्त करून टाकले आहे. एखाद्या कवितेला चार लोकांनी नावाजले की, भराभर पुस्तके लिहिण्याची घाई केली जाते. याही पुढे जाऊन, पुरस्कारांवर नजर ठेवून पुस्तके घाईघाईने प्रकाशित केली जातात. ही सगळी घाई मला कर्करोगाचे लक्षण वाटते. व्यक्ती-व्यक्तीमधील नात्यांमध्ये देखील अशीच झटपट घाई दिसून येते. नव्या पिढीतील मुला-मुलींमध्ये खूप मोकळेपणा आला आहे. तो स्वागताह आहे. परंतु प्रेमात पडण्याची घाई अन् पुन्हा ब्रेकअप करण्याची देखील घाई! सोशिकपणा, वाट पाहणे, थोडे थांबून विचार करणे, या गोष्टी कालबाह्य होत आहेत. एखादी गोष्ट मनाविरुद्ध झाली की नैराश्याचा झटका येणे, घर सोडून जावेसे वाटणे, कुठल्यातरी व्यसनाच्या आहारी जाणे, हे योग्य नव्हे. थोडे थांबण्याची तयारी हवीच. 'आज असे आहे, उद्या हे बदलेल' असा संयम असायला हवा. पण प्रतीक्षा करण्याची तयारी नाही. तित्तीक्षा शब्दाची तर ओळखच कुणाला नाही. 'इन्स्टंट' फूडचा जमाना आहे. चोवीस तास माणसे हेच पाहतात. एक साबणाची वडी घरी आणली की बाई देखणी होते. एक फरशी स्वच्छ करणारे औषध घरी आणले की घर चकचकीत होते, 'सिर्फ दो मिनट' ही भाषा भविष्यातील महासंकटाची सूचक आहे. आपल्याला जाग येणे गरजेचे आहे.

'साधना' हा शब्द खूप महत्त्वाचा आहे. तो शब्द अन् त्याचा अर्थ कळला तर जीवन समृद्ध होते. पण कोणत्याही शिक्षणक्रमाच्या प्रवेशासाठीच्या कोचिंग क्लासेसकडे पाहिले तर लक्षात येते की, केवळ परीक्षेतील यशाकडे डोळे ठेवून अभ्यास केला जातो. 'झटपट इंग्रजी शिका' काहीही झटपटच शिका, असेच तमाम जनता म्हणतेय. ही सगळी घाई मला खूपच भीतिदायक वाटते. समाजाच्या कर्करोगाची चाहूल लागतेय. काही काही क्षेत्रात तर या झटपट अन् अनियंत्रित घाईमुळे कर्करोग शेंवटच्या टप्प्यात पोचलाय असेही वाटते.

6. कर्करोग आणि कोणतीही गोष्ट झटपट होण्याची घाई यातील साम्य कोणते ?

- | | |
|----------------------|-------------------------|
| (a) घातकता आणि विनाश | (b) निरोगीपणाला आमंत्रण |
| (c) तित्तीक्षा | (d) यशाचे सूचन |

पर्यायी उत्तरे :

- | | |
|--------------------------------------|----------------------------------|
| (1) फक्त (a) आणि (d) बरोबर | (2) फक्त (a) चूक बाकी सर्व बरोबर |
| (3) (b), (c), (d) चूक फक्त (a) बरोबर | (4) फक्त (d) चूक बाकी सर्व बरोबर |

कच्च्या कामासाठी जागा/SPACE FOR ROUGH WORK

A

5

7. प्रस्तुत उताऱ्यासाठी योग्य शीर्षक कोणते देता येईल ?

- (1) कर्करोगाची चाहूल (2) समृद्धी
(3) साधना (4) गुणवत्ता

8. जीवन समृद्ध होण्यासाठी कोणत्या गोष्टींची आवश्यकता आहे ?

- (a) साधना आणि तित्तीक्षा (b) अतिरीक्त घाई
(c) प्रचंड वेग आणि अनियंत्रित वागणे (d) झटपट प्रसिद्धी मिळविणे

पर्यायी उत्तरे :

- (1) फक्त (a) आणि (b) बरोबर (2) फक्त (c) आणि (d) बरोबर
(3) फक्त (a) बरोबर बाकी सर्व चूक (4) फक्त (d) बरोबर बाकी सर्व चूक

9. शरीर रचनेतील सुबकता आणि सौंदर्य कोणत्या गोष्टींमुळे येते ?

- (a) अनियंत्रित घाईमुळे (b) 'इन्स्टंट' गोष्टींचा जमाना असल्यामुळे
(c) कोणतीही गोष्ट झटपट करण्यामुळे (d) शिस्तपालनामुळे

पर्यायी उत्तरे :

- (1) फक्त (a) बरोबर (2) फक्त (d) बरोबर
(3) फक्त (c) बरोबर (4) फक्त (b) बरोबर

10. पुढीलपैकी बरोबर वाक्य कोणते ?

- (a) गुणवत्ता महत्त्वाची झाल्यामुळे शिक्षण हा उद्योग झालेला आहे.
(b) पूर्वी शाळेचे मुख्याध्यापकदेखील पायी चालत शाळेत येत कारण त्यात प्रतिष्ठा नव्हती.
(c) सोशिकपणा, वाट पाहणे, थोडे थांबून विचार करणे, या गोष्टी कालबाह्य होत आहेत.
(d) झटपट बेसुमार मालमत्तेची वाढ नियंत्रित असते.

पर्यायी उत्तरे :

- (1) फक्त (d) बरोबर (2) फक्त (c) बरोबर
(3) फक्त (a) बरोबर (4) फक्त (b) चूक

11. Match the words of **Column A** with meanings of **Column B**.

- | Column A | Column B |
|---------------------------|--------------------------------|
| (a) To be in the swim | (i) Condemn |
| (b) To be in keeping with | (ii) To be in the main current |
| (c) To Draw off | (iii) Harmonize with |
| (d) To cry down | (iv) Retire |

Answer Options :

- | (a) | (b) | (c) | (d) |
|----------|-------|-------|-------|
| (1) (ii) | (iii) | (iv) | (i) |
| (2) (i) | (ii) | (iii) | (iv) |
| (3) (iv) | (ii) | (i) | (iii) |
| (4) (i) | (iv) | (iii) | (ii) |

कच्च्या कामासाठी जागा / SPACE FOR ROUGH WORK

P.T.O.

12. Hard work is necessary, for you to get promotion.

Select the correct compound sentence of the above.

- (1) Working hard is necessary for you to get promotion.
- (2) If you work hard you will get promotion.
- (3) Unless you work hard you won't get promotion.
- (4) You must work hard or you will not get promotion.

13. 'Achilles Heel' means _____.

- (a) Weakness (b) Anger (c) Strength (d) Advantage

Answer Options :

- (1) (c) only (2) (d) only (3) (a) only (4) (b) and (d) only

14. Match the words of **Column A** with meanings in **Column B**.

Column A

Column B

- | | |
|------------------|------------------------|
| (a) To be at sea | (i) studded with |
| (b) Come round | (ii) in uncertain mind |
| (c) Do up | (iii) pack up |
| (d) Set with | (iv) recover |

Answer Options :

- | | | | | |
|-----|------------|------------|------------|------------|
| | (a) | (b) | (c) | (d) |
| (1) | (i) | (ii) | (iv) | (iii) |
| (2) | (ii) | (iv) | (iii) | (i) |
| (3) | (iv) | (iii) | (ii) | (i) |
| (4) | (iii) | (i) | (iv) | (ii) |

15. They used a rope to climb the building

The passive voice of the above sentence is _____.

- (a) A rope is being used for building
- (b) A rope was used by them to climb the building
- (c) They were using the rope to climb the building
- (d) A rope was being used to climb the building

Answer Options :

- (1) (a) only (2) (b) only
 (3) (c) and (d) only (4) (a) and (d) only

कच्चा कामासाठी जागा / **SPACE FOR ROUGH WORK**

**Read the following passage carefully and answer the questions on it.
(Q.No. 16 to 20)**

Economists, ethicists and business sages persuade us that honesty is the best policy, but their evidence is weak. We hoped to find data that would support their highest standards of business behaviour. To our surprise, our pet theories failed to stand-up. Treachery, we found, can pay. There is no compelling economic reason to tell the truth or seek one's word punishment for the treacherous in the real world is neither swift nor sure.

Honesty is, in fact, primarily a moral choice. Business people do tell themselves that, in the long run, they will do well by doing good. But there is little factual or logical basis for this conviction. Without values, without a basic preference for right over wrong, trust based on such self-delusion would crumble in the face of temptation. Most of us choose virtue because we want to believe in ourselves and have others, respect and belief in us.

And for this, we should be happy. We can be proud of a system in which people are honest because they want to be, not because they have to be. Materially, too trust based on morality provides great advantages. It allows us to join in great and exciting enterprises that we could never undertake if we relied on economic incentives alone.

Economists tell us that trust is enforced in the market place through retaliation of reputation. If you violate a trust your victim is apt to seek revenge and others are likely to stop doing business with you, at least under favourable terms. A man or woman with a reputation for fair dealing will prosper. Therefore, profit maximizers are honest. This sounds plausible enough until you look for concrete examples. Cases that apparently demonstrate the awful consequences of trust turns out to be few and weak, while evidence that treachery can pay seems compelling.

16. Which is the material advantage which the author sees in being honest ? It permits one to :

- (1) understand activities which may not be economically attractive.
- (2) be honest for the sake of honesty alone.
- (3) make a lot of profit in various areas.
- (4) none of these.

17. Why do businessmen, according to economists remain honest ? Because dishonest businessmen :

- (1) are flogged in the market place.
- (2) are always prosecuted.
- (3) can make more money.
- (4) cannot stay in business for long.

18. The phrase 'stand-up' as used in the passage means :

- (1) hold up
- (2) get up
- (3) supported
- (4) get established

कच्चा कामासाठी जागा/**SPACE FOR ROUGH WORK**

P.T.O.

19. What do economists and ethicists want us to believe ?

- (1) Businessmen are honest only at times.
- (2) Businessmen should be honest at all times.
- (3) Businessmen cannot be honest at all times.
- (4) Businessmen turn dishonest at times.

20. Why does the author say that one can be proud of the present situation ?

Because people are :

- | | |
|---------------------|-------------------------------|
| (1) respect seekers | (2) honest without compulsion |
| (3) unselfish | (4) self-respecting |

21. 14 मार्च 1952 रोजी _____ यांच्या सहकार्याने डॉ. बालीगा यांनी सुप्रसिद्ध सोविएत सांस्कृतिक संघाची स्थापना केली.

- (a) डॉ. किचलू
- (b) साहिबसिंग सोखे
- (c) सरोजिनी नायडू
- (d) रामेश्वरी नेहरू
- (e) अरुणा असफ अली

पर्यायी उत्तरे :

- | | |
|-----------------------------|-----------------------------|
| (1) (a), (b), (c) फक्त | (2) (a), (b), (d) फक्त |
| (3) (b), (c), (d), (e) फक्त | (4) (a), (b), (d), (e) फक्त |

On 14th March 1952, with the cooperation of _____ Dr. Baliga established the well known Soviet Cultural Society.

- (a) Dr. Kitchlew
- (b) Sahibsingh Sokhe
- (c) Sarojini Naidu
- (d) Rameshwari Nehru
- (e) Aruna Asaf Ali

Answer Options :

- | | |
|-----------------------------|-----------------------------|
| (1) (a), (b), (c) only | (2) (a), (b), (d) only |
| (3) (b), (c), (d), (e) only | (4) (a), (b), (d), (e) only |

22. _____ यांनी पहिली कापड गिरणी सुरू केली.

- | | |
|----------------------|------------------|
| (1) कावसजी दावर | (2) जमशेटजी टाटा |
| (3) मोरारजी गोकुळदास | (4) खटाव माकनजी |

_____ started the first textile mill.

- | | |
|----------------------|--------------------|
| (1) Kavasji Davar | (2) Jamshetji Tata |
| (3) Morarji Gokuldas | (4) Khatav Makanji |

कच्च्या कामासाठी जागा/SPACE FOR ROUGH WORK

23. महाराष्ट्रातील खालील प्रदेशांची त्यांच्या वार्षिक सरासरी पर्जन्याच्या प्रमाणानुसार उतरत्या क्रमाने मांडणी असलेला योग्य पर्याय कोणता आहे ?

- (1) कोकण - खान्देश - विदर्भ - मराठवाडा
- (2) कोकण - विदर्भ - खान्देश - मराठवाडा
- (3) विदर्भ - कोकण - खान्देश - मराठवाडा
- (4) मराठवाडा - खान्देश - विदर्भ - कोकण

Which of the following is the correct descending order sequence of the regions in Maharashtra in terms of annual average rainfall received ?

- (1) Konkan - Khandesh - Vidarbha - Marathwada
- (2) Konkan - Vidarbha - Khandesh - Marathwada
- (3) Vidarbha - Konkan - Khandesh - Marathwada
- (4) Marathwada - Khandesh - Vidarbha - Konkan

24. महाराष्ट्रातील राष्ट्रीय महामार्गाबाबत काही विधाने खाली दिली आहेत. त्यातील सुयोग्य विधान गटाचा पर्याय निवडा.

- (a) राष्ट्रीय महामार्ग 6 हा अकोला जिल्ह्यातून जातो.
- (b) राष्ट्रीय महामार्ग 16 हा नंदूरबार जिल्ह्यातून जातो.
- (c) राष्ट्रीय महामार्ग 207 हा रत्नागिरी जिल्ह्यातून जातो.
- (d) नागपूरमध्ये राष्ट्रीय महामार्ग 69 व राष्ट्रीय महामार्ग 6 हे परस्परांना छेदतात.

पर्यायी उत्तरे :

- (1) विधाने (a) व (b) हे सत्य आहेत.
- (2) विधाने (b) व (d) हे सत्य आहेत.
- (3) विधाने (a), (c) व (d) हे सत्य आहेत.
- (4) विधाने (b), (c) व (d) हे सत्य आहेत.

Following are the statements related to National Highways in Maharashtra. Select the option which comprises of valid statement groups.

- (a) N.H. 6 passes through Akola district.
- (b) N.H. 16 passes through Nandurbar district.
- (c) N.H. 207 passes through Ratnagiri district.
- (d) Nagpur is having the intersect of N.H. 69 and N.H. 6.

Answer Options :

- (1) Statement (a) and (b) are correct.
- (2) Statement (b) and (d) are correct.
- (3) Statement (a), (c) and (d) are correct.
- (4) Statement (b), (c) and (d) are correct.

25. 2013-14 च्या आकडेवारीनुसार, खालीलपैकी कोणत्या राज्याचा निर्यातीतील वाटा सर्वात जास्त आहे ?

- (1) गुजरात
- (2) महाराष्ट्र
- (3) तामीळनाडू
- (4) केरळ

In 2013-14, which of the following state has highest share in export ?

- (1) Gujarat
- (2) Maharashtra
- (3) Tamil Nadu
- (4) Kerala

कच्च्या कामासाठी जागा/SPACE FOR ROUGH WORK

P.T.O.

26. 2011-12 च्या आकडेवारीनुसार, खालीलपैकी _____ या क्षेत्राने भारतीयांना अधिक रोजगार पुरविला.

- (1) औद्योगिक क्षेत्र (2) सेवा क्षेत्र
(3) शेती व शेतीसंबंधित उपक्रम (4) यापैकी नाही

As per the 2011-12 Statistic, which of the following sector providing employment in largest scale to Indian people ?

- (1) Industrial sector (2) Service sector
(3) Agriculture and Allied activities (4) None of these

27. एप्रिल 1980 मध्ये पुढीलपैकी कोणत्या बँकांचे राष्ट्रीयीकरण करण्यात आले ?

- (a) सेंट्रल बँक ऑफ इंडिया आणि कॅनरा बँक
(b) इंडियन बँक आणि अलाहाबाद बँक
(c) कॉर्पोरेशन बँक आणि ओरिएंटल बँक ऑफ कॉमर्स
(d) देना बँक आणि यूनायटेड बँक ऑफ इंडिया

पर्यायी उत्तरे :

- (1) (a) आणि (b) (2) (c) आणि (d) (3) केवळ (c) (4) केवळ (d)

Which of the following banks were nationalized in April 1980 ?

- (a) Central Bank of India and Canara Bank
(b) Indian Bank and Allahabad Bank
(c) Corporation Bank and Oriental Bank of Commerce
(d) Dena Bank and United Bank of India

Answer Options :

- (1) (a) and (b) (2) (c) and (d) (3) Only (c) (4) Only (d)

28. सन 1987-88 ते 2010-11 काळाच्या दरम्यान पेट्रोलियम निर्यातदार देशांच्या संघटनेशी (OPEC) भारताचा आयात-निर्यात व्यापार _____ आहे.

- (1) सातत्याने वाढत आहे (2) सातत्याने घटत आहे
(3) कोणताही बदल नाही (4) यापैकी नाही

Since 1987-88 to 2010-11 India's Import-Export trade with The Organisation of the Petroleum Exporting Countries (OPEC) is _____.

- (1) Continuously Increasing (2) Continuously decreasing
(3) There is no change (4) None of the above

कच्च्या कामासाठी जागा/SPACE FOR ROUGH WORK

29. सहाव्या पंचवार्षिक योजनेतील दारिद्र्याच्या व्याख्येनुसार ग्रामीण भागात _____ कॅलरी आणि शहरी भागात _____ कॅलरी मिळवून देणारा आहार आवश्यक आहे.

- (1) ग्रामीण 2400 आणि शहरी 2100 (2) ग्रामीण 2200 आणि शहरी 2300
 (3) ग्रामीण 2400 आणि शहरी 2300 (4) ग्रामीण 2200 आणि शहरी 2400

According to the definition of Absolute Poverty in 6th Five Year Plan, everyday intake of foods in rural areas _____ calories and _____ calories in urban areas are essential.

- (1) Rural 2400 and Urban 2100 (2) Rural 2200 and Urban 2300
 (3) Rural 2400 and Urban 2300 (4) Rural 2200 and Urban 2400

30. खालीलपैकी कोणती अपारंपारिक ऊर्जा साधने आहेत ?

- (a) नैसर्गिक वायू आणि वीज
 (b) पवन ऊर्जा आणि बायोगॅस
 (c) भू-औष्णिक ऊर्जा आणि सौर ऊर्जा
 (d) कोळसा आणि पेट्रोलियम

पर्यायी उत्तरे :

- (1) (a) आणि (b) (2) (b) आणि (c) (3) (a) आणि (d) (4) (c) आणि (d)

Which of the following are non-conventional power tools ?

- (a) Natural gas and Electricity
 (b) Wind power and Biogases
 (c) Geothermal energy and Solar energy
 (d) Coal energy and Petroleum energy

Answer Options :

- (1) (a) and (b) (2) (b) and (c) (3) (a) and (d) (4) (c) and (d)

31. भारतीय राज्यघटनेच्या कितव्या भागात व कोणत्या कलमामध्ये केंद्र-राज्य आर्थिक व्यवहारासंबंधी तरतुदी करण्यात आल्या आहेत ?

- (1) सातवे परिशिष्ट - कलम 246 (2) 12 आणि 13 व्या भागात - कलम 264 ते 307
 (3) 4 था विभाग - कलम 36 ते 51 (4) 3 रा विभाग - कलम 12 ते 35

In which schedule and which Article of Indian Constitution, the provision of Central - state financial transaction is prescribed ?

- (1) Appendix - 7, Article - 246 (2) Part 12 & 13, Article - 264 to 307
 (3) Part 4th, Article - 36 to 51 (4) Part 3rd, Article - 12 to 35

कच्च्या कामासाठी जागा/**SPACE FOR ROUGH WORK**

P.T.O.

32. कॅबिनेट मिशन योजनेने घटना समितीची रचना सुचविली होती.

- (a) प्रांतिक विधीमंडळाद्वारे प्रमाणशीर प्रतिनिधित्वाच्या आधारे अप्रत्यक्ष निवडणूक
- (b) भारताच्या जनते मधून प्रत्यक्ष निवडणूक
- (c) प्रांतिक विधीमंडळाद्वारे नेमणूक
- (d) मर्यादित मताधिकारावर आधारित निवडणूक

वरीलपैकी कोणते विधान/विधाने बरोबर आहेत ?

- (1) (a) आणि (d) (2) (b) आणि (c) (3) (a) आणि (c) (4) (c) आणि (d)

The constituent assembly was suggested by cabinet mission plan composed of :

- (a) Indirectly elected by the system of proportional representation from provincial legislatures.
- (b) Directly elected members by the people of India.
- (c) Nominated members by the provincial legislatures.
- (d) Elected by restricted and select franchise.

Which of the statement/s given above is/are correct ?

- (1) (a) and (d) (2) (b) and (c) (3) (a) and (c) (4) (c) and (d)

33. पुढीलपैकी कोणाला 2019 साली 'भारत रत्न' पुरस्काराने गौरविण्यात आले ?

- (1) प्रणव मुखर्जी, पंडित मदन मोहन मालवीय, नानाजी देशमुख
- (2) प्रणव मुखर्जी, भुपेन हजारीका, नानाजी देशमुख
- (3) अटल बिहारी वाजपेयी, नानाजी देशमुख, प्रणव मुखर्जी
- (4) पंडित मदन मोहन मालवीय, सचिन तेंडुलकर, प्रणव मुखर्जी

In 2019, the 'BHARAT RATNA' award was conferred upon _____.

- (1) Pranab Mukherji, Pandit Madan Mohan Malviya, Nanaji Deshmukh
- (2) Pranab Mukherji, Bhupen Hazarika, Nanaji Deshmukh
- (3) Atal Bihari Vajpayi, Nanaji Deshmukh, Pranab Mukherji
- (4) Pandit Madan Mohan Malviya, Sachin Tendulkar, Pranab Mukherji

34. आर्क्टिक वर्तुळ पुढीलपैकी कोणत्या देशांमधून जाते ?

- (a) रशिया (b) आईसलँड (c) स्वीडन (d) डेन्मार्क

पर्यायी उत्तरे :

- (1) फक्त (a), (b) आणि (c) (2) फक्त (a), (c) आणि (d)
 (3) फक्त (b), (c) आणि (d) (4) (a), (b), (c), (d)

The Arctic circle passes through :

- (a) Russia (b) Iceland (c) Sweden (d) Denmark

Answer Options :

- (1) Only (a), (b), (c) (2) Only (a), (c), (d)
 (3) Only (b), (c), (d) (4) (a), (b), (c), (d)

कच्च्या कामासाठी जागा/SPACE FOR ROUGH WORK

35. राष्ट्रीय विज्ञान दिवस, 2020 या दिवसाची थीम (विषय) कोणती आहे ?

- (1) मेक इन इंडिया - विज्ञान व तंत्रज्ञान प्रेरणा नवकल्पना
- (2) विज्ञानातील स्त्री
- (3) लोकांसाठी विज्ञान व विज्ञानासाठी लोक
- (4) शाश्वत भविष्यासाठी विज्ञान व तंत्रज्ञान

What is the theme of the National Science Day, 2020 ?

- (1) Make in India - Science and Technology driven innovations
- (2) Women in Science
- (3) Science for the people and people for the science
- (4) Science and Technology for sustainable future

36. दिनांक 10 ते 12 जानेवारी 2020 दरम्यान 93 वे 'अखिल भारतीय मराठी साहित्य संमेलन' उस्मानाबाद येथे संपन्न झाले - जोड्या लावा.

- | | |
|-------------------|--------------------------|
| (a) अध्यक्ष | (i) नामदेव धोंडो महानोर |
| (b) स्वागताध्यक्ष | (ii) फ्रान्सीस दि ब्रिटो |
| (c) उद्घाटन | (iii) नितिन तावडे |

पर्यायी उत्तरे :

- | | |
|----------------------------------|----------------------------------|
| (1) (a)-(i), (b)-(ii), (c)-(iii) | (2) (a)-(iii), (b)-(ii), (c)-(i) |
| (3) (a)-(ii), (b)-(i), (c)-(iii) | (4) (a)-(ii), (b)-(iii), (c)-(i) |

The 93rd 'ALL INDIA MARATHI SAHITYA SAMMELAN' was held at Osmanabad from 10th to 12th January 2020. Match the columns.

- | | |
|------------------|---------------------------|
| (a) President | (i) Namdeo Dhondo Mahanor |
| (b) Receptionist | (ii) Francis Dibrito |
| (c) Inauguration | (iii) Nitin Tawde |

Answer Options :

- | | |
|----------------------------------|----------------------------------|
| (1) (a)-(i), (b)-(ii), (c)-(iii) | (2) (a)-(iii), (b)-(ii), (c)-(i) |
| (3) (a)-(ii), (b)-(i), (c)-(iii) | (4) (a)-(ii), (b)-(iii), (c)-(i) |

कच्च्या कामासाठी जागा/SPACE FOR ROUGH WORK

P.T.O.

37. 25 डिसेंबर 2019 रोजी 'अटल भूजल' योजना भारतात सुरू करण्यात आली. या योजनेमध्ये कोणत्या राज्यांचा समावेश करण्यात आला ?

- (1) हरियाणा, कर्नाटक, मध्यप्रदेश, पश्चिम बंगाल.
- (2) उत्तरप्रदेश, महाराष्ट्र, जम्मू आणि काश्मिर, राजस्थान, आसाम, मणिपूर, मध्यप्रदेश.
- (3) राजस्थान, महाराष्ट्र, पश्चिम बंगाल, नागालँड, मध्यप्रदेश, उत्तरप्रदेश.
- (4) हरियाणा, कर्नाटक, गुजरात, मध्यप्रदेश, उत्तरप्रदेश, राजस्थान, महाराष्ट्र.

On 25th December 2019, 'ATAL BHUJAL' Scheme was launched in India. Which states were included in this scheme ?

- (1) Haryana, Karnataka, Madhya Pradesh, West Bengal.
- (2) Uttar Pradesh, Maharashtra, Jammu and Kashmir, Rajasthan, Assam, Manipur, Madhya Pradesh.
- (3) Rajasthan, Maharashtra, West Bengal, Nagaland, Madhya Pradesh, Uttar Pradesh.
- (4) Haryana, Karnataka, Gujarat, Madhya Pradesh, Uttar Pradesh, Rajasthan, Maharashtra.

38. कझाखस्तानची राजधानी अस्तानाचे नवीन नाव काय ?

- | | | | |
|------------|----------|---------------|----------|
| (1) फुरगान | (2) अरमत | (3) नूरसुलतान | (4) तराज |
|------------|----------|---------------|----------|

What is the new name of Kazakhstan's Capital Astana ?

- | | | | |
|------------|------------|---------------|-----------|
| (1) Furgan | (2) Aramat | (3) Nursultan | (4) Taraj |
|------------|------------|---------------|-----------|

39. खालीलपैकी कोणते घटक हरितगृह परिणामास जबाबदार आहेत ?

- | | |
|------------------------|-------------|
| (a) जल बाष्प | (b) वनस्पती |
| (c) कार्बन-डाय-ऑक्साईड | (d) अरगॉन |

खालीलपैकी योग्य पर्याय निवडा.

- | | |
|----------------------|-----------------|
| (1) (a) आणि (b) | (2) (a) आणि (c) |
| (3) (a), (b) आणि (c) | (4) (c) आणि (d) |

Which of the following factor's are responsible for greenhouse effect ?

- | | |
|--------------------|------------|
| (a) Water vapour | (b) Plants |
| (c) Carbon-dioxide | (d) Argon |

Select the **correct** option from the following.

- | | |
|----------------------|-----------------|
| (1) (a) and (b) | (2) (a) and (c) |
| (3) (a), (b) and (c) | (4) (c) and (d) |

कच्च्या कामासाठी जागा / **SPACE FOR ROUGH WORK**

40. खालील जोड्या लावा.

- | | |
|--------------------|------------|
| (a) जल कायदा | (i) 1981 |
| (b) वायु कायदा | (ii) 1974 |
| (c) पर्यावरण कायदा | (iii) 1986 |

पर्यायी उत्तरे :

- | | | | |
|-----|-------|------|-------|
| | (a) | (b) | (c) |
| (1) | (i) | (ii) | (iii) |
| (2) | (iii) | (i) | (ii) |
| (3) | (iii) | (ii) | (i) |
| (4) | (ii) | (i) | (iii) |

Match the following.

- | | |
|---------------------|------------|
| (a) Water Act | (i) 1981 |
| (b) Air Act | (ii) 1974 |
| (c) Environment Act | (iii) 1986 |

Answer Options :

- | | | | |
|-----|-------|------|-------|
| | (a) | (b) | (c) |
| (1) | (i) | (ii) | (iii) |
| (2) | (iii) | (i) | (ii) |
| (3) | (iii) | (ii) | (i) |
| (4) | (ii) | (i) | (iii) |

41. The percentage error in the area of an ellipse when an error of 1% is made in measuring its major and minor axes is :

(1) 1% (2) 4% (3) 2% (4) none of these

42. If double integral in Cartesian coordinates is given by $\iint_R f(x, y) dx dy$, then the value of same integral in polar form is :

- | | |
|--|--|
| (1) $\iint_P f(r \cos \theta, r \sin \theta) dr d\theta$ | (2) $\iint_P f(r \cos \theta, r \sin \theta) r dr d\theta$ |
| (3) $\iint_P f(r \cos \theta, r \sin \theta) r^2 dr d\theta$ | (4) $\iint_P f(r \sin \theta, r \cos \theta) dr d\theta$ |

43. The differential equation formed by $y = A \cos x + B \sin x + 4$, where A and B are arbitrary constants is :

- | | | | |
|----------------------------------|----------------------------------|----------------------------------|----------------------------------|
| (1) $\frac{d^2 y}{dx^2} + y = 0$ | (2) $\frac{d^2 y}{dx^2} - y = 0$ | (3) $\frac{d^2 y}{dx^2} + y = 4$ | (4) $\frac{d^2 y}{dx^2} - y = 4$ |
|----------------------------------|----------------------------------|----------------------------------|----------------------------------|

कच्च्या कामासाठी जागा / SPACE FOR ROUGH WORK

P.T.O.

44. For the differential equation $y'' + 4y = \sin 2x$, trial function for calculation of particular integral is :
- (1) $Ax \sin 2x + B \cos 2x$ (2) $Ax \sin 2x + Bx \cos 2x$
 (3) $A \sin 2x + Bx \cos 2x$ (4) $A \sin 2x + B \cos 2x$
-
45. If A is a square matrix such that $A^2 = I$, then A^{-1} is equal to :
- (1) $2A$ (2) 0 (3) A (4) $A + I$
-
46. The value of the double integral $\iint xy e^{x+y} dx dy$ is :
- (1) $ye^y(xe^x - e^x)$ (2) $(ye^y - e^y)(xe^x - e^x)$
 (3) $(ye^y - e^y)xe^x$ (4) $(ye^y - e^y)(xe^x + e^x)$
-
47. General solution of $y'' + y' - 6y = 0$ is :
- (1) $y = C_1 e^{2x} + C_2 e^{-3x}$ (2) $y = C_1 e^{-3x} + C_2 e^{2x}$
 (3) $y = C_1 e^{6x} + C_2 e^{-x}$ (4) $y = C_1 e^{-6x} + C_2 e^x$
-
48. The Partial Differential Equation $5 \frac{\partial^2 z}{\partial x^2} + 6 \frac{\partial^2 z}{\partial y^2} = xy$ is classified as :
- (1) elliptic (2) parabolic (3) hyperbolic (4) none of these
-
49. If $f(x, y) = \sin x \cos y$, then which of the following is a critical point ?
- (1) $\left(\frac{\pi}{4}, \frac{\pi}{4}\right)$ (2) $\left(-\frac{\pi}{4}, \frac{\pi}{4}\right)$ (3) $\left(0, \frac{\pi}{2}\right)$ (4) $(0, 0)$
-
50. The following systems have non-trivial solutions
 $kx + 2y + 3z = 0$
 $2x - 3y + z = 0$
 $3x - y + 4z = 0$
 if :
- (1) $k = 2$ (2) $k = 1$ (3) $k = 0$ (4) None of these
-
51. The value of $\int_0^4 x^2 dx$ using trapezoidal rule, divided into 4 equal subintervals, is equal to :
- (1) 22 (2) 24 (3) 20 (4) 21
-
52. If z is a homogeneous function of x, y of order n , then $x \frac{\partial z}{\partial x} + y \frac{\partial z}{\partial y}$ is equal to :
- (1) $n(n-1)z$ (2) nz (3) n/z (4) none of these

कच्च्या कामासाठी जागा/SPACE FOR ROUGH WORK

53. Volume common to the cylinders $x^2 + y^2 = a^2$ and $x^2 + z^2 = a^2$ is :

- (1) $\frac{4}{3}\pi a^3$ (2) $\frac{4}{3}\pi a^2$ (3) $\frac{16}{3}a^3$ (4) $\frac{16}{3}\pi a^3$

54. The Jacobian matrix of the function defined by $f: \mathbb{R}^2 \rightarrow \mathbb{R}^2$ as $f(x, y) = (2x^2 + 3y, 4x - 2y)$ at $(1, -1)$ is :

- (1) $\begin{bmatrix} 4 & 3 \\ 4 & -2 \end{bmatrix}$ (2) $\begin{bmatrix} 4 & 4 \\ 3 & -2 \end{bmatrix}$ (3) $\begin{bmatrix} 4 & -2 \\ 4 & 3 \end{bmatrix}$ (4) None of these

55. What is the degree of the first order differential equation given by

$$\left(\frac{dy}{dx}\right)^{1.5} = \left(\frac{x \cos x}{x^2 + \sqrt{\sin x}}\right)^3 ?$$

- (1) 1.5 (2) 1 (3) 3 (4) 0.5

56. The order and degree of the differential equation $2x \frac{d^4 y}{dx^4} + 5x^2 \left(\frac{dy}{dx}\right)^3 - xy = 0$ is :

- (1) Fourth order, first degree (2) Third order, first degree
(3) First order, fourth degree (4) First order, third degree

57. If the friction angle ϕ_s is larger than the lead angle θ , the screw is said to be :

- (1) Shear-locking (2) Force-locking
(3) Self-locking (4) None of these

58. A ladder is resting on a rough ground and leaning against a smooth vertical wall. The force of friction will act :

- (1) downward at its upper end (2) upward at its upper end
(3) zero at its upper end (4) perpendicular to wall at its upper end

59. The C.G. of a circular sector measured from center is at a distance of :

- (1) $\frac{2r \sin \alpha}{3\alpha}$ (2) $\frac{r \sin \alpha}{\alpha}$ (3) $\frac{4r}{3\pi}$ (4) $\frac{2r}{\pi}$

60. A block is projected along the floor with an initial velocity of 7 m/s and constant acceleration -3.5 m/s^2 . What will be the time taken by the block to come to rest and corresponding distance travelled ?

- (1) 2 s and 7 m (2) 0.5 s and 14 m
(3) 7 s and 7 m (4) 2 s and 14 m

कच्चा कामासाठी जागा/SPACE FOR ROUGH WORK

P.T.O.

61. A bullet is fired from a horizontal distance of 40 m measured from a bottom of a 9.81 m high vertical pole. Calculate time required for bullet to just clear upper end of the pole.

- (1) 2 sec. (2) $\sqrt{2}$ sec. (3) 9.81 sec. (4) $\sqrt{9.81}$ sec.

62. Which force system requires the one force equation in the direction of force and one moment equation about an axis normal to the plane of the forces ?

- (1) Equilibrium of collinear force system
(2) Equilibrium of parallel force system
(3) Equilibrium of general force system
(4) Equilibrium of concurrent force system

63. When a body is in equilibrium, then which statements are correct ?

- (a) Summation of moment about any point is equal to zero (i.e. $\Sigma M = 0$).
(b) Summation of forces along any direction is equal to zero (i.e. $\Sigma F = 0$).
(c) Summation of moment is not equal to zero (i.e. $\Sigma M \neq 0$).
(d) Summation of forces is not equal to zero (i.e. $\Sigma F \neq 0$).

Answer Options :

- (1) (a) and (d) (2) (b) and (c) (3) (a) and (b) (4) (b) and (d)

64. A rod (ABC) of weight 50 N and 1.5 m long is simply supported at one end (say A) and passes over roller support at B, 1 m away from end A. What will be the maximum load that can be applied at the second end of rod (say C) so that the rod does not topple ?

- (1) 25 N (2) 50 N (3) 75 N (4) 100 N

65. The equation of motion could be written as equilibrium equations simply by introducing inertia forces in addition to the real forces acting on a system. This idea is known as _____.

- (1) D'Alembert's principle (2) Principle of motion
(3) Newton's second law (4) Law of motion

66. A man weighing 800 N is in boat weighing 4000 N which is floating in a still lake. If he jumps of the boat with absolute velocity of 10 m/s, find the velocity of boat.

- (1) 2 m/s (2) 0.5 m/s (3) 1.5 m/s (4) 2.5 m/s

67. The slope of the velocity time diagram (i.e. v-t curve) gives _____.

- (1) Displacement
(2) Rate of velocity
(3) Acceleration
(4) Distance travelled by the body between time interval

कच्चा कामासाठी जागा/SPACE FOR ROUGH WORK

68. An airplane begins its take-off run at A with zero velocity and a constant acceleration. Knowing that it becomes airborne 30 seconds later at B and that the distance AB is 900 m. What is the acceleration and take-off velocity of airplane ?
(1) 1.8 m/s^2 and 54 m/s (2) 2.0 m/s^2 and 56 m/s
(3) 2.0 m/s^2 and 60 m/s (4) 1.8 m/s^2 and 60 m/s
-
69. A rifle of 5 kg mass fires a bullet of 10 gm mass at a velocity of 300 m/s. Determine the velocity with which rifle recoils.
(1) 0.4 m/s (2) 0.6 m/s (3) 1.0 m/s (4) 2.0 m/s
-
70. During the impact of two moving bodies, the magnitudes of the forces and the duration impact depend on _____.
(a) shapes of the body
(b) velocities of the bodies
(c) elastic properties of the bodies.
Which statements are correct ?
(1) (a) and (b) (2) (a) and (c) (3) (b) and (c) (4) (a), (b) and (c)
-
71. Course aggregate means the aggregate that are retained on :
(1) 2.36 mm I.S. Sieve (2) 2.0 mm I.S. Sieve
(3) 4.75 mm I.S. Sieve (4) 0.425 mm I.S. Sieve
-
72. Seven days minimum compressive strength of cement for 53 grade OPC is :
(1) 22 MPa (2) 37 MPa (3) 15 MPa (4) 16 MPa
-
73. In pre-stressed concrete high strength concrete and steel are desirable because :
(1) Results in smaller cross-section
(2) High bearing stresses are generated in anchorage zones
(3) The shrinkage cracks are reduced
(4) All of the above
-
74. According to I.S. specifications, the compressive strength of ordinary portland cement (33 grade) after three days should not be less than :
(1) 7 MPa (2) 11.5 MPa (3) 16 MPa (4) 21 MPa
-
75. Which I.S. code has classified the bricks _____ according to compressive strength ?
(1) I.S. 927-2000 (2) I.S. 456-1978
(3) I.S. 1077-1992 (4) I.S. 825-1985

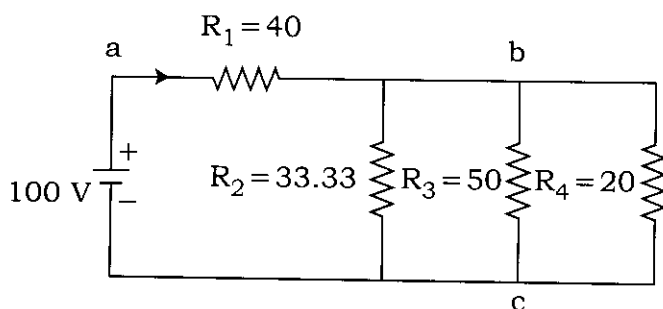
कच्चा कामासाठी जागा/SPACE FOR ROUGH WORK

P.T.O.

76. What is the ratio of modulus of elasticity of steel and modulus of elasticity of concrete ?
(1) Young modulus (2) Poisson's ratio
(3) Modular ratio (4) None of above
-
77. Which of the following type of stone is a clay stone with Vesicular texture ?
(1) Granite (2) Laterite (3) Sand stone (4) Lime stone
-
78. In respect of slenderness limits of columns as per I.S. 456-2000, the ratio of unsupported length between end restraints and least lateral dimension should not exceed :
(1) 30 (2) 40 (3) 50 (4) 60
-
79. Total station is a combination of :
(1) Theodolite and compass
(2) Theodolite and EDM
(3) Electronic Theodolite and EDM
(4) Electronic Theodolite and digital planimeter
-
80. _____ is the state agency in India that prepares maps.
(1) CPWD
(2) Survey of India
(3) Archaeological Survey of India
(4) Bureau of Indian Standard
-
81. Grinding process used for steel balls of a ball bearing is _____.
(1) Cylindrical grinding (2) Spherical grinding
(3) Surface grinding (4) Centerless grinding
-
82. Coupling rod of locomotive is an inversion of :
(1) Four bar chain (2) Single slider crank chain
(3) Double slider crank chain (4) None of the above
-
83. If helix angle of drill is increased then life of cutting edge _____.
(1) increases (2) reduces
(3) no effect (4) none of the above
-
84. Pressurized and Boiling water reactors are used in :
(1) Hydroelectric power plant (2) Thermal power plant
(3) Nuclear power plant (4) None of the above
-

कच्चा कामासाठी जागा/SPACE FOR ROUGH WORK

85. The shear strength of a sheet metal is 300 MPa. The blanking force required to produce a blank of 100 mm diameter from a 1.5 mm thick sheet is close to :
 (1) 45 kN (2) 70 kN (3) 140 kN (4) 250 kN
-
86. A pressure force acting on a fluid through a distance produces work is called _____.
 (1) shaft work (2) steady work (3) flow work (4) none of these
-
87. Viscosity of gases _____ with temperature.
 (1) decrease (2) increase
 (3) remains same (4) none of these
-
88. Black body will emit energy at a rate proportional to _____ power of the absolute temperature of the body.
 (1) Second (2) Third
 (3) Fourth (4) None of the above
-
89. Brake lining material requires _____.
 (1) high coefficient of friction (2) low coefficient of friction
 (3) moderate coefficient of friction (4) none of the above
-
90. Metal ball is at 300°C and is suddenly exposed to atmosphere at 30°C. Which of the following property is not deciding its time of cooling, if the ball is considered to be a lumped mass ?
 (1) specific heat of metal ball (2) density of metal ball
 (3) air heat transfer coefficient (4) thermal conductivity of metal ball
-
91. The circuit of figure involves the combination of three parallel resistors in series with the resistor R_1 . For the resistance values shown, find the value of current flowing from the voltage source. All resistance values are expressed in ohms.



- (1) 2 A (2) 3 A
 (3) 1.66 A (4) None of the above

कच्चा कामासाठी जागा / SPACE FOR ROUGH WORK

P.T.O.

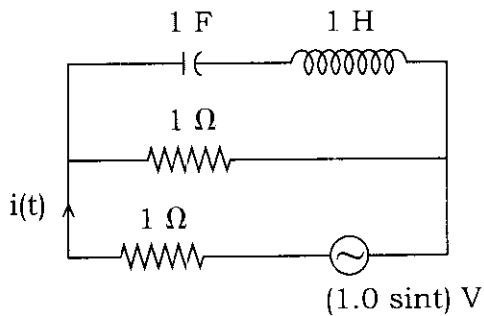
92. The power efficiency of the transformer is maximum when _____.

- (1) Copper losses greater than Iron losses
- (2) Copper losses less than Iron losses
- (3) Copper losses equals Iron losses
- (4) None of the above

93. A series circuit is said to be in electrical resonance when its _____.

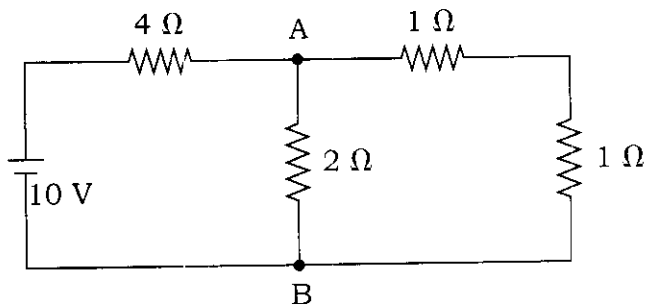
- (1) Net resistance is zero
- (2) Net impedance is zero
- (3) Net reactance is zero
- (4) None of the above

94. The RMS value of the current $i(t)$ in the circuit shown below is :



- (1) $\frac{1}{2}$ Amp
- (2) $\frac{1}{\sqrt{2}}$ Amp
- (3) 1 Amp
- (4) $\sqrt{2}$ Amp

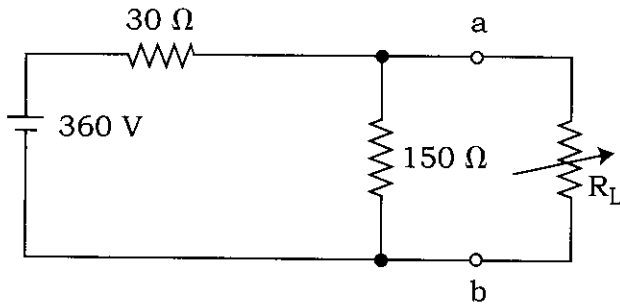
95. The Thevenin's equivalent resistance when the current is to be obtained through 2Ω resistance in figure is :



- (1) 5Ω
- (2) 2Ω
- (3) 1.33Ω
- (4) 1.5Ω

कच्चा कामासाठी जागा/SPACE FOR ROUGH WORK

96. Figure shows feeding a Load R_L .



Find the value of maximum power that can be distributed in the Load R_L .

- (1) 150 W (2) 300 W (3) 600 W (4) 900 W

97. The heating and lighting load supplied from three-phase supply have power factor ranging from _____.

- (1) 0.2 to 0.3 (2) 0.5 to 0.9
(3) 0.95 to unity (4) None of the above

98. If the full-load copper losses of a single-phase transformer is 100 W, its copper losses at half-load, 0.8 power factor will be _____.

- (1) 200 W (2) 100 W (3) 50 W (4) 25 W

99. For a _____ type of load, the regulation of the transformer is negative.

- (1) Resistive (2) Inductive
(3) Capacitive (4) None of the above

100. A sinusoidal alternating voltage of 50 Hz has an r.m.s. value of 200 V, the equation for instantaneous value is :

- (1) $200 \sin 100 \pi \cdot t$ (2) $282.2 \sin 100 \pi \cdot t$
(3) $200 \sin 200 \pi \cdot t$ (4) None of the above

- o o o -

कच्चा कामासाठी जागा/SPACE FOR ROUGH WORK

सूचना — (पृष्ठ 1 वरून पुढे....)

- (8) प्रश्नपुस्तिकेमध्ये विहित केलेल्या विशिष्ट जागीच कच्चे काम (रफ वर्क) करावे. प्रश्नपुस्तिकेव्यतिरिक्त उत्तरपत्रिकेवर वा इतर कागदावर कच्चे काम केल्यास ते कॉपी करण्याच्या उद्देशाने केले आहे, असे मानले जाईल व त्यानुसार उमेदवारावर शासनाने जारी केलेल्या "परीक्षांमध्ये होणाऱ्या गैरप्रकारांना प्रतिबंध करण्याबाबतचे अधिनियम-82" यातील तरतुदीनुसार कारवाई करण्यात येईल व दोषी व्यक्ती कमाल एक वर्षाच्या कारावासाच्या आणि/किंवा रुपये एक हजार रकमेच्या दंडाच्या शिक्षेस पात्र होईल.
- (9) सदर प्रश्नपत्रिकेसाठी आयोगाने विहित केलेली वेळ संपल्यानंतर उमेदवाराला ही प्रश्नपुस्तिका स्वतःबरोबर परीक्षाकक्षाबाहेर घेऊन जाण्यास परवानगी आहे. मात्र परीक्षाकक्षाबाहेर जाण्यापूर्वी उमेदवाराने आपल्या उत्तरपत्रिकेचा भाग-1 समवेक्षकाकडे न विसरता परत करणे आवश्यक आहे.

नमुना प्रश्न

प्र. क्र. 201. सतीची चाल नष्ट करण्यासाठी कोणी मूलतः प्रयत्न केले ?

- | | |
|---------------------------|---------------------------|
| (1) स्वामी दयानंद सरस्वती | (2) ईश्वरचंद्र विद्यासागर |
| (3) राजा राममोहन रॉय | (4) गोपाळकृष्ण गोखले |

ह्या प्रश्नाचे योग्य उत्तर "(3) राजा राममोहन रॉय" असे आहे. त्यामुळे या प्रश्नाचे उत्तर "(3)" होईल. यास्तव खालीलप्रमाणे प्रश्न क्र. 201 समोरील उत्तर-क्रमांक "③" हे वर्तुळ पूर्णपणे छायंकित करून दाखविणे आवश्यक आहे.

प्र. क्र. 201. ① ② ● ④

अशा पद्धतीने प्रस्तुत प्रश्नपुस्तिकेतील प्रत्येक प्रश्नाचा तुमचा उत्तर-क्रमांक हा तुम्हाला स्वतंत्ररीत्या पुरविलेल्या उत्तरपत्रिकेवरील त्या त्या प्रश्नक्रमांकासमोरील संबंधित वर्तुळ पूर्णपणे छायंकित करून दाखवावा. ह्याकरिता फक्त काळ्या शाईचे बॉलपेन वापरावे, पेन्सिल वा शाईचे पेन वापरू नये.

कच्च्या कामासाठी जागा/SPACE FOR ROUGH WORK