

Question Paper Preview

Notations :

- Options shown in green color and with ✓ icon are correct.
- Options shown in red color and with ✗ icon are incorrect.

Question Paper Name:	Junior Engineer Electrical 19th March 2019 S2
Subject Name:	Junior Engineer Electrical
Creation Date:	2019-03-19 17:25:54
Duration:	120
Total Marks:	100
Display Marks:	Yes
Share Answer Key With Delivery Engine:	Yes
Actual Answer Key:	Yes
Calculator:	None
Magnifying Glass Required?:	No
Ruler Required?:	No
Eraser Required?:	No
Scratch Pad Required?:	No
Rough Sketch/Notepad Required?:	No
Protractor Required?:	No
Show Watermark on Console?:	Yes
Highlighter:	No
Auto Save on Console?:	No

Group Number :	1
Group Id :	41511917
Group Maximum Duration :	0
Group Minimum Duration :	120
Revisit allowed for view? :	No
Revisit allowed for edit? :	No
Break time:	0

	Electrical
Section Id :	41511956
Section Number :	1
Section type :	Online
Mandatory or Optional:	Mandatory
Number of Questions:	70
Number of Questions to be attempted:	70
Display Number Panel:	Yes
Group All Questions:	No

Sub-Section Number:	1
Sub-Section Id:	41511974

Question Shuffling Allowed :

Yes

Question Number : 1 Question Id : 4151191601 Question Type : MCQ Option Shuffling : Yes Display Question Number : Yes
Single Line Question Option : No Option Orientation : Vertical

The current flowing through an element containing a charge of q Coulomb for a time of t second is given by:

Options :

1. ✘ qt

2. ✔ $\frac{dq}{dt}$

3. ✘ $\frac{1}{qt}$

4. ✘ $\frac{dt}{dq}$

Question Number : 1 Question Id : 4151191601 Question Type : MCQ Option Shuffling : Yes Display Question Number : Yes
Single Line Question Option : No Option Orientation : Vertical

q कूलम्ब आवेश वाले एक एलिमेंट से t सेकंड के समय में प्रवाहित होने वाली धारा को किस प्रकार प्रदर्शित किया जाता है?

Options :

1. ✘ qt

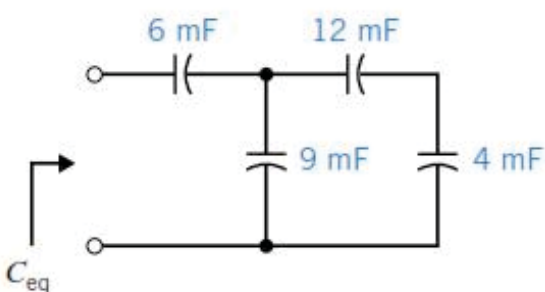
2. ✔ $\frac{dq}{dt}$

3. ✘ $\frac{1}{qt}$

4. ✘ $\frac{dt}{dq}$

Question Number : 2 Question Id : 4151191602 Question Type : MCQ Option Shuffling : Yes Display Question Number : Yes
Single Line Question Option : No Option Orientation : Vertical

Determine C_{eq} in the given circuit.

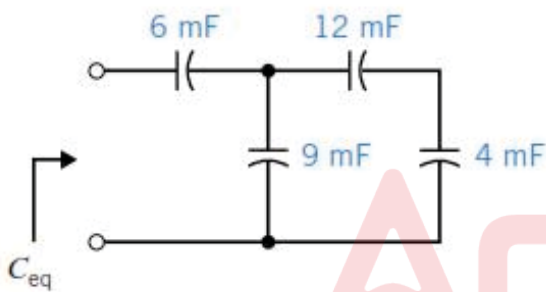


Options :

1. ✓ $C_{eq} = 4 \text{ mF}$
2. ✗ $C_{eq} = 11.7 \mu\text{F}$
3. ✗ $C_{eq} = 4 \mu\text{F}$
4. ✗ $C_{eq} = 11.7 \text{ mF}$

Question Number : 2 Question Id : 4151191602 Question Type : MCQ Option Shuffling : Yes Display Question Number : Yes
Single Line Question Option : No Option Orientation : Vertical

दिए गए परिपथ में C_{eq} ज्ञात कीजिए।



Options :

1. ✓ $C_{eq} = 4 \text{ mF}$
2. ✗ $C_{eq} = 11.7 \mu\text{F}$
3. ✗ $C_{eq} = 4 \mu\text{F}$
4. ✗ $C_{eq} = 11.7 \text{ mF}$

Question Number : 3 Question Id : 4151191603 Question Type : MCQ Option Shuffling : Yes Display Question Number : Yes
Single Line Question Option : No Option Orientation : Vertical

What is the current flowing through a $10 \text{ k}\Omega$, 1 W resistor?

Options :

1. ✗ 1 mA
2. ✗ 0.1 A
3. ✓ 0.01 A
4. ✗ 1 A

Question Number : 3 Question Id : 4151191603 Question Type : MCQ Option Shuffling : Yes Display Question Number : Yes
Single Line Question Option : No Option Orientation : Vertical

10 k Ω , 1 W प्रतिरोध में से कितनी धारा प्रवाहित होगी?

Options :

1. ✘ 1 mA
2. ✘ 0.1 A
3. ✔ 0.01 A
4. ✘ 1 A

Question Number : 4 Question Id : 4151191604 Question Type : MCQ Option Shuffling : Yes Display Question Number : Yes
Single Line Question Option : No Option Orientation : Vertical

The law(s) that is/are defined on the basis of principle of conservation of charge is/are:

Options :

1. ✘ Kirchhoff's Voltage Law (KVL)
2. ✘ Ohm's law
3. ✔ Kirchhoff's Current Law (KCL)
4. ✘ both KVL and KCL

Question Number : 4 Question Id : 4151191604 Question Type : MCQ Option Shuffling : Yes Display Question Number : Yes
Single Line Question Option : No Option Orientation : Vertical

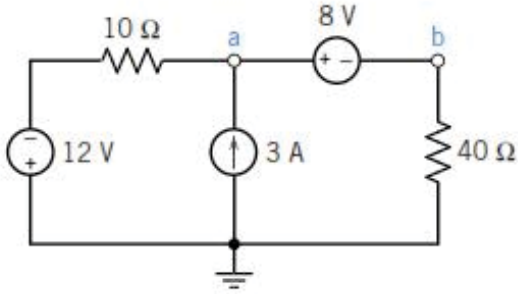
निम्नलिखित में से कौन सा/से नियम आवेश संरक्षण के सिद्धांत के आधार पर परिभाषित है/हैं?

Options :

1. ✘ किरचॉफ का वोल्टता नियम (KVL)
2. ✘ ओम का नियम
3. ✔ किरचॉफ का धारा नियम (KCL)
4. ✘ KVL और KCL दोनों

Question Number : 5 Question Id : 4151191605 Question Type : MCQ Option Shuffling : Yes Display Question Number : Yes
Single Line Question Option : No Option Orientation : Vertical

Find the voltage at node 'a' in the given circuit.

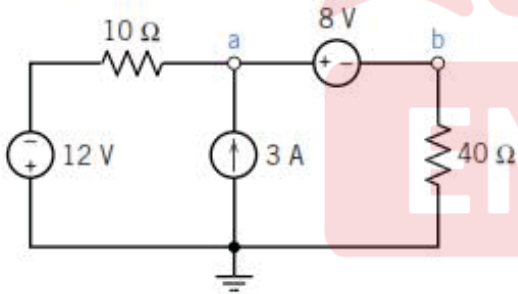


Options :

- ✘ $v_a = 8 \text{ V}$
- ✔ $v_a = 16 \text{ V}$
- ✘ $v_a = 32 \text{ V}$
- ✘ $v_a = 3 \text{ V}$

Question Number : 5 Question Id : 4151191605 Question Type : MCQ Option Shuffling : Yes Display Question Number : Yes
Single Line Question Option : No Option Orientation : Vertical

दिए गए परिपथ में नोड 'a' पर वोल्टेज ज्ञात कीजिए।



Options :

- ✘ $v_a = 8 \text{ V}$
- ✔ $v_a = 16 \text{ V}$
- ✘ $v_a = 32 \text{ V}$
- ✘ $v_a = 3 \text{ V}$

Question Number : 6 Question Id : 4151191606 Question Type : MCQ Option Shuffling : Yes Display Question Number : Yes
Single Line Question Option : No Option Orientation : Vertical

A source transformation is the process of replacing:

Options :

- ✘ a voltage source (v_s) in parallel with a resistor (R) by a current source (i_s) in parallel with a resistor (R)

2. ✘
a voltage source (v_s) in series with a resistor (R) by a current source (i_s) in series with a resistor (R)

3. ✔
a voltage source (v_s) in series with a resistor (R) by a current source (i_s) in parallel with a resistor (R)

4. ✘
a voltage source (v_s) in parallel with a resistor (R) by a current source (i_s) in series with a resistor (R)

Question Number : 6 Question Id : 4151191606 Question Type : MCQ Option Shuffling : Yes Display Question Number : Yes
Single Line Question Option : No Option Orientation : Vertical

स्रोत रूपांतरण _____ से प्रतिस्थापन की प्रक्रिया है।

Options :

1. ✘
प्रतिरोध (R) के समांतर क्रम में संयोजित वोल्टेज स्रोत (v_s) को प्रतिरोध (R) के समांतर क्रम में संयोजित एक धारा स्रोत (i_s)

2. ✘
प्रतिरोध (R) के साथ श्रेणीक्रम में संयोजित वोल्टेज स्रोत (v_s) को प्रतिरोध (R) के साथ श्रेणीक्रम में संयोजित एक धारा स्रोत (i_s)

3. ✔
प्रतिरोध (R) के साथ श्रेणीक्रम में संयोजित वोल्टेज स्रोत (v_s) को प्रतिरोध (R) के साथ समांतर क्रम में संयोजित एक धारा स्रोत (i_s)

4. ✘
प्रतिरोध (R) के समांतर क्रम में संयोजित वोल्टेज स्रोत (v_s) को प्रतिरोध (R) के श्रेणीक्रम में संयोजित एक धारा स्रोत (i_s)

Question Number : 7 Question Id : 4151191607 Question Type : MCQ Option Shuffling : Yes Display Question Number : Yes
Single Line Question Option : No Option Orientation : Vertical

The relation between permeability (μ) and reluctance (S) is given by:

(Where l is the mean length of magnetic circuit for flux, and a is the area of cross section available for flux.)

Options :

1. ✔
 $S = \frac{l}{\mu a}$

2. ✘
 $S = \frac{al}{\mu}$

3. ✘
 $S = \frac{\mu l}{a}$

4. ✘ $S = \frac{1}{l\mu a}$

Question Number : 7 Question Id : 4151191607 Question Type : MCQ Option Shuffling : Yes Display Question Number : Yes
Single Line Question Option : No Option Orientation : Vertical

चुंबकशीलता (μ) और प्रतिष्ठंभ (S) के बीच के संबंध को किस प्रकार प्रदर्शित किया जाता है? (जहाँ l , अभिवाह (फ्लक्स) के लिए चुंबकीय परिपथ की माध्य लंबाई है और a अभिवाह (फ्लक्स) के लिए उपलब्ध अनुप्रस्थ काट का क्षेत्रफल है)

Options :

1. ✔ $S = \frac{l}{\mu a}$

2. ✘ $S = \frac{al}{\mu}$

3. ✘ $S = \frac{\mu l}{a}$

4. ✘ $S = \frac{1}{l\mu a}$

Question Number : 8 Question Id : 4151191608 Question Type : MCQ Option Shuffling : Yes Display Question Number : Yes
Single Line Question Option : No Option Orientation : Vertical

In a series RLC circuit, if the magnitude of the voltage drop across R, L and C is measured to be 30 V each, then the magnitude of the supply voltage to the circuit will be:

Options :

1. ✘ 0 V

2. ✔ 30 V

3. ✘ 60 V

4. ✘ 90 V

Question Number : 8 Question Id : 4151191608 Question Type : MCQ Option Shuffling : Yes Display Question Number : Yes
Single Line Question Option : No Option Orientation : Vertical

एक श्रेणी RLC परिपथ में, यदि R, L और C में से प्रत्येक में वोल्टेज गिरावट का परिमाण 30 V मापा गया हो, तो परिपथ को आपूर्ति किए गए वोल्टेज की मात्रा कितनी होगी?

Options :

1. ✘ 0 V

2. ✓ 30 V

3. ✗ 60 V

4. ✗ 90 V

Question Number : 9 Question Id : 4151191609 Question Type : MCQ Option Shuffling : Yes Display Question Number : Yes
Single Line Question Option : No Option Orientation : Vertical

A balanced 3- ϕ , star connected AC generator generates a phase voltage of magnitude $|E_A| = |E_B| = |E_C| = 100$ V. If the connection to one of the phases is reversed, what will be the magnitude of the line voltages?

Options :

1. ✗ $|E_A| = |E_B| = |E_C| = 173$ V

2. ✗ $|E_A| = |E_B| = |E_C| = 100$ V

3. ✓ $|E_A| = 173$ V and $|E_B| = |E_C| = 100$ V

4. ✗ $|E_A| = |E_B| = 173$ V and $|E_C| = 100$ V

Question Number : 9 Question Id : 4151191609 Question Type : MCQ Option Shuffling : Yes Display Question Number : Yes
Single Line Question Option : No Option Orientation : Vertical

एक संतुलित 3- ϕ , स्टार संयोजित AC जनरेटर $|E_A| = |E_B| = |E_C| = 100$ V परिमाण की फेज़ वोल्टेज उत्पन्न करता है। यदि इनमें से किसी एक फेज़ का कनेक्शन उलट दिया जाए, तो लाइन वोल्टेज का परिमाण क्या होगा?

Options :

1. ✗ $|E_A| = |E_B| = |E_C| = 173$ V

2. ✗ $|E_A| = |E_B| = |E_C| = 100$ V

3. ✓ $|E_A| = 173$ V और $|E_B| = |E_C| = 100$ V

4. ✗ $|E_A| = |E_B| = 173$ V और $|E_C| = 100$ V

Question Number : 10 Question Id : 4151191610 Question Type : MCQ Option Shuffling : Yes Display Question Number : Yes
Single Line Question Option : No Option Orientation : Vertical

The loss angle of a capacitor can be accurately measured by:

Options :

1. ✗ Carry Foster Bridge

2. ✗ Anderson's Bridge

3. ✘ Kelvin's Double bridge

4. ✔ Schering Bridge

Question Number : 10 Question Id : 4151191610 Question Type : MCQ Option Shuffling : Yes Display Question Number : Yes
Single Line Question Option : No Option Orientation : Vertical

संधारित्र के हानि कोण को निम्नलिखित में से किस के द्वारा सटीकता से मापा जा सकता है?

Options :

1. ✘ कैरी फोस्टर ब्रिज द्वारा

2. ✘ एंडरसन ब्रिज द्वारा

3. ✘ केल्विन डबल ब्रिज द्वारा

4. ✔ शेरिंग ब्रिज द्वारा

Question Number : 11 Question Id : 4151191611 Question Type : MCQ Option Shuffling : Yes Display Question Number : Yes
Single Line Question Option : No Option Orientation : Vertical

In a 3- ϕ induction motor, the ratio $P_i : P_c : P_g$ is equal to:

(Where P_i = Rotor Input, P_c = Rotor Copper Losses, and P_g = Gross Mechanical Output)

Options :

1. ✘ $s : (1-s) : 1$

2. ✘ $1 : (1-s) : s$

3. ✔ $1 : s : (1-s)$

4. ✘ $(1-s) : 1 : s$

Question Number : 11 Question Id : 4151191611 Question Type : MCQ Option Shuffling : Yes Display Question Number : Yes
Single Line Question Option : No Option Orientation : Vertical

एक 3- ϕ प्रेरण मोटर में, $P_i : P_c : P_g$ अनुपात किसके बराबर होता है? (जहाँ P_i = रोटर इनपुट, P_c = रोटर में ताम हानियाँ, और P_g = सकल यांत्रिक आउटपुट है)

Options :

1. ✘ $s : (1-s) : 1$

2. ✘ $1 : (1-s) : s$

3. ✔ $1 : s : (1-s)$

4. ✘ (1-s) : 1 : s

Question Number : 12 Question Id : 4151191612 Question Type : MCQ Option Shuffling : Yes Display Question Number : Yes
Single Line Question Option : No Option Orientation : Vertical

The synchronising torque T_{sy} of an alternator connected to an infinite busbar is given by:

(Where E is the generated EMF, X_s is the synchronous reactance, α is the slot angle and N_s is the synchronous speed)

Options :

1. ✔ $T_{sy} = \frac{28.64\alpha E^2}{X_s N_s} Nm$

2. ✘ $T_{sy} = \frac{90\alpha E^2}{2\pi X_s N_s} Nm$

3. ✘ $T_{sy} = \frac{\alpha E^2}{28.64 X_s N_s} Nm$

4. ✘ $T_{sy} = \frac{2\pi\alpha E^2}{90 X_s N_s} Nm$

Question Number : 12 Question Id : 4151191612 Question Type : MCQ Option Shuffling : Yes Display Question Number : Yes
Single Line Question Option : No Option Orientation : Vertical

एक अनंत बसबार से संयोजित प्रत्यावर्तक का तुल्यकालिक आघूर्ण T_{sy} किस प्रकार प्रदर्शित किया जाता है?
(जहाँ E उत्पन्न EMF है, X_s तुल्यकालिक प्रतिघात है, α स्लॉट कोण है और N_s तुल्यकालिक गति है)

Options :

1. ✔ $T_{sy} = \frac{28.64\alpha E^2}{X_s N_s} Nm$

2. ✘ $T_{sy} = \frac{90\alpha E^2}{2\pi X_s N_s} Nm$

3. ✘ $T_{sy} = \frac{\alpha E^2}{28.64 X_s N_s} Nm$

4. ✘ $T_{sy} = \frac{2\pi\alpha E^2}{90 X_s N_s} Nm$

Question Number : 13 Question Id : 4151191613 Question Type : MCQ Option Shuffling : Yes Display Question Number : Yes
Single Line Question Option : No Option Orientation : Vertical

For voltage regulation of the transmission lines, synchronous motors are used as:

Options :

1. ✘ stroboscopic device
2. ✔ power factor correction device
3. ✘ timing device
4. ✘ belt driven reciprocating device

Question Number : 13 Question Id : 4151191613 Question Type : MCQ Option Shuffling : Yes Display Question Number : Yes
Single Line Question Option : No Option Orientation : Vertical

पारेषण लाइनों के वोल्टेज नियमन के लिए, तुल्यकालिक मोटरों का _____ के रूप में उपयोग किया जाता है।

Options :

1. ✘ आवृत्तिदर्शी (स्ट्रोबोस्कोपिक) उपकरण
2. ✔ शक्ति गुणक सुधार उपकरण
3. ✘ टाइमिंग डिवाइस
4. ✘ बेल्ट चालित प्रत्यागामी उपकरण

Question Number : 14 Question Id : 4151191614 Question Type : MCQ Option Shuffling : Yes Display Question Number : Yes
Single Line Question Option : No Option Orientation : Vertical

Which of the following is a power plant with high initial cost, low running and maintenance cost and with NO standby losses?

Options :

1. ✘ Diesel power plant
2. ✘ Steam power plant
3. ✔ Hydro-electric power plant
4. ✘ Nuclear power plant

Question Number : 14 Question Id : 4151191614 Question Type : MCQ Option Shuffling : Yes Display Question Number : Yes
Single Line Question Option : No Option Orientation : Vertical

इनमें से किस विद्युत संयंत्र की प्रारंभिक लागत अधिक, संचालन एवं रखरखाव लागत कम होती है और कोई अतिरिक्त हानियाँ नहीं होती है?

Options :

1. ✘ डीज़ल विद्युत संयंत्र

2. ✘ भाप विद्युत संयंत्र
3. ✔ जल-विद्युत संयंत्र
4. ✘ नाभिकीय विद्युत संयंत्र

Question Number : 15 Question Id : 4151191615 Question Type : MCQ Option Shuffling : Yes Display Question Number : Yes
Single Line Question Option : No Option Orientation : Vertical

Which type of motor is NOT used in Kiln Drives?

Options :

1. ✘ DC motor with transformer step switch control
2. ✔ Synchronous motor
3. ✘ Slip-ring induction motor
4. ✘ Ward Leonard controlled DC motor

Question Number : 15 Question Id : 4151191615 Question Type : MCQ Option Shuffling : Yes Display Question Number : Yes
Single Line Question Option : No Option Orientation : Vertical

किल्न ड्राइव्स में इनमें से किस प्रकार की मोटर का उपयोग नहीं किया जाता है?

Options :

1. ✘ ट्रांसफार्मर स्टेप स्विच कंट्रोल युक्त DC मोटर
2. ✔ तुल्यकालिक मोटर
3. ✘ स्लिप-रिंग प्रेरण मोटर
4. ✘ वार्ड लियोनार्ड नियंत्रित DC मोटर

Question Number : 16 Question Id : 4151191616 Question Type : MCQ Option Shuffling : Yes Display Question Number : Yes
Single Line Question Option : No Option Orientation : Vertical

In electroplating of gold, what quantity of plating solution consists of 18 gm of potassium gold cyanide?

Options :

1. ✘ 100 cm³
2. ✔ 1000 cm³

3. ✘ 10 cm^3

4. ✘ 1 cm^3

Question Number : 16 Question Id : 4151191616 Question Type : MCQ Option Shuffling : Yes Display Question Number : Yes
Single Line Question Option : No Option Orientation : Vertical

सोने के विद्युत-लेपन (इलेक्ट्रोप्लेटिंग) में, लेपन विलयन की कितनी मात्रा में 18 gm पोटैशियम गोल्ड साइनाइड होता है?

Options :

1. ✘ 100 cm^3

2. ✔ 1000 cm^3

3. ✘ 10 cm^3

4. ✘ 1 cm^3

Question Number : 17 Question Id : 4151191617 Question Type : MCQ Option Shuffling : Yes Display Question Number : Yes
Single Line Question Option : No Option Orientation : Vertical

Reduction factor is given as:

(Where M.S.C.P. is mean spherical candle power and M.H.C.P. is mean horizontal candle power.)

Options :

1. ✔ $\frac{M.S.C.P.}{M.H.C.P.}$

2. ✘ $M.S.C.P. = \left(1 - \frac{1}{M.H.C.P.}\right)$

3. ✘ $\frac{M.H.C.P.}{M.S.C.P.}$

4. ✘ $M.H.C.P. \times M.S.C.P.$

Question Number : 17 Question Id : 4151191617 Question Type : MCQ Option Shuffling : Yes Display Question Number : Yes
Single Line Question Option : No Option Orientation : Vertical

न्यूनीकरण गुणक किस प्रकार प्रदर्शित किया जाता है?

(जहाँ एम.एस.सी.पी. (M.S.C.P.) माध्य गोलीय कैंडल-शक्ति है और एम.एच.सी.पी. (M.H.C.P.) माध्य क्षैतिज कैंडल-शक्ति है)

Options :

1. ✔ $\frac{M.S.C.P.}{M.H.C.P.}$

2. ✘ $M.S.C.P. = \left(1 - \frac{1}{M.H.C.P.}\right)$

3. ✘ $\frac{M.H.C.P.}{M.S.C.P.}$

4. ✘ $M.H.C.P. \times M.S.C.P.$

Question Number : 18 Question Id : 4151191618 Question Type : MCQ Option Shuffling : Yes Display Question Number : Yes
Single Line Question Option : No Option Orientation : Vertical

How does temperature rise affect the resistance of a good conducting material?

Options :

1. ✔ Resistance of the material increases almost linearly
2. ✘ Resistance of the material increases almost exponentially
3. ✘ Resistance of the material decreases almost linearly
4. ✘ Resistance of the material decreases almost exponentially

Question Number : 18 Question Id : 4151191618 Question Type : MCQ Option Shuffling : Yes Display Question Number : Yes
Single Line Question Option : No Option Orientation : Vertical

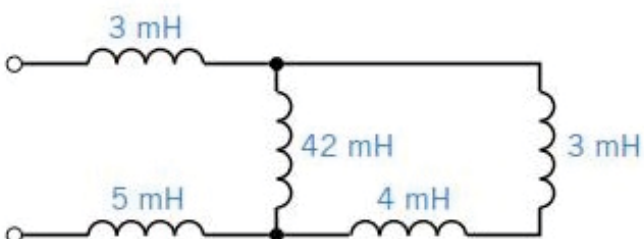
तापवृद्धि का किसी भी सुचालक पदार्थ के प्रतिरोध पर क्या प्रभाव होता है?

Options :

1. ✔ पदार्थ का प्रतिरोध लगभग रैखिक रूप से बढ़ता है।
2. ✘ पदार्थ का प्रतिरोध लगभग घातांकीय रूप से बढ़ता है।
3. ✘ पदार्थ का प्रतिरोध लगभग रैखिक रूप से घटता है।
4. ✘ पदार्थ का प्रतिरोध लगभग घातांकीय रूप से घटता है।

Question Number : 19 Question Id : 4151191619 Question Type : MCQ Option Shuffling : Yes Display Question Number : Yes
Single Line Question Option : No Option Orientation : Vertical

Determine the equivalent inductance (L_{eq}) for the given circuit.

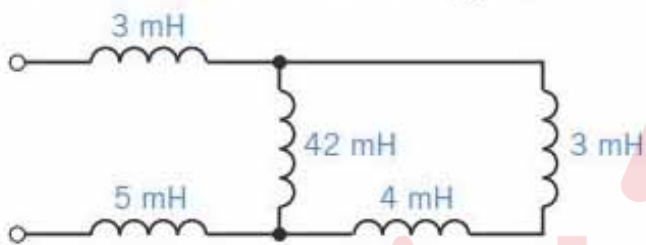


Options :

- ✘ $L_{eq} = 1.8 \text{ mH}$
- ✘ $L_{eq} = 14 \mu\text{H}$
- ✘ $L_{eq} = 1.8 \mu\text{H}$
- ✔ $L_{eq} = 14 \text{ mH}$

Question Number : 19 Question Id : 4151191619 Question Type : MCQ Option Shuffling : Yes Display Question Number : Yes
Single Line Question Option : No Option Orientation : Vertical

दिए गए परिपथ के लिए समतुल्य प्रेरकत्व (L_{eq}) ज्ञात कीजिए।



Options :

- ✘ $L_{eq} = 1.8 \text{ mH}$
- ✘ $L_{eq} = 14 \mu\text{H}$
- ✘ $L_{eq} = 1.8 \mu\text{H}$
- ✔ $L_{eq} = 14 \text{ mH}$

Question Number : 20 Question Id : 4151191620 Question Type : MCQ Option Shuffling : Yes Display Question Number : Yes
Single Line Question Option : No Option Orientation : Vertical

Determine the resistance of a 100 ft length of copper wire with a diameter of 20 mils. Assume resistivity $\rho = 10.37 \text{ CM-}\Omega/\text{ft}$

Options :

- ✘ 41.48Ω
- ✘ 5.29Ω
- ✘ 48.41Ω
- ✔ 2.59Ω

Question Number : 20 Question Id : 4151191620 Question Type : MCQ Option Shuffling : Yes Display Question Number : Yes
Single Line Question Option : No Option Orientation : Vertical

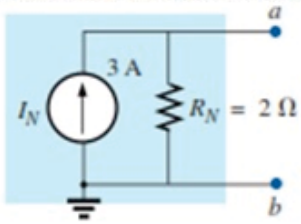
20 mils व्यास वाले 100 ft लंबे तांबे के तार का प्रतिरोध ज्ञात कीजिए। मान लें कि प्रतिरोधकता $\rho = 10.37 \text{ CM-}\Omega/\text{ft}$ है।

Options :

- ✗ 41.48 Ω
- ✗ 5.29 Ω
- ✗ 48.41 Ω
- ✓ 2.59 Ω

Question Number : 21 Question Id : 4151191621 Question Type : MCQ Option Shuffling : Yes Display Question Number : Yes
Single Line Question Option : No Option Orientation : Vertical

For the given Norton equivalent circuit, determine the Thevenin voltage (V_{TH}) and Thevenin resistance (R_{TH}).

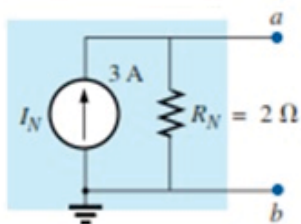


Options :

- ✗ $V_{TH} = 3 \text{ V}$ and $R_{TH} = 2 \Omega$
- ✓ $V_{TH} = 6 \text{ V}$ and $R_{TH} = 2 \Omega$
- ✗ $V_{TH} = 2 \text{ V}$ and $R_{TH} = 6 \Omega$
- ✗ $V_{TH} = 2 \text{ V}$ and $R_{TH} = 3 \Omega$

Question Number : 21 Question Id : 4151191621 Question Type : MCQ Option Shuffling : Yes Display Question Number : Yes
Single Line Question Option : No Option Orientation : Vertical

दिए गए नॉर्टन समतुल्य परिपथ के लिए, थेवनिन वोल्टेज (V_{TH}) और थेवनिन प्रतिरोध (R_{TH}) ज्ञात कीजिए।



Options :

- ✗ $V_{TH} = 3 \text{ V}$ और $R_{TH} = 2 \Omega$
- ✓ $V_{TH} = 6 \text{ V}$ और $R_{TH} = 2 \Omega$

3. ✖ $V_{TH} = 2 \text{ V}$ और $R_{TH} = 6 \Omega$

4. ✖ $V_{TH} = 2 \text{ V}$ और $R_{TH} = 3 \Omega$

Question Number : 22 Question Id : 4151191622 Question Type : MCQ Option Shuffling : Yes Display Question Number : Yes
Single Line Question Option : No Option Orientation : Vertical

Maximum power transfer occurs when the load voltage and current are:

Options :

1. ✖ $1/3^{\text{rd}}$ of their maximum possible values

2. ✖ $1/4^{\text{th}}$ of their maximum possible values

3. ✖ $1/8^{\text{th}}$ of their maximum possible values

4. ✔ $1/2$ of their maximum possible values

Question Number : 22 Question Id : 4151191622 Question Type : MCQ Option Shuffling : Yes Display Question Number : Yes
Single Line Question Option : No Option Orientation : Vertical

अधिकतम शक्ति अंतरण तब होता है, जब लोड वोल्टेज और धारा:

Options :

1. ✖ अपने अधिकतम संभावित मानों के $1/3$ होते हैं।

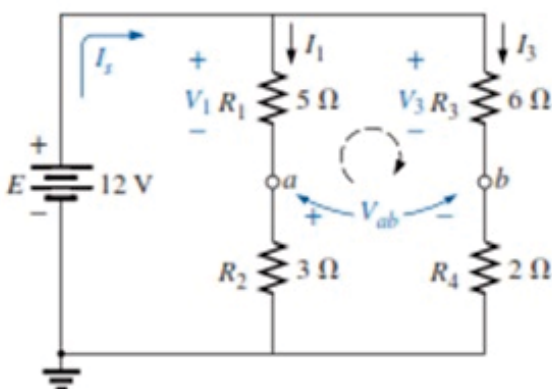
2. ✖ अपने अधिकतम संभावित मानों के $1/4$ होते हैं।

3. ✖ अपने अधिकतम संभावित मानों के $1/8$ होते हैं।

4. ✔ अपने अधिकतम संभावित मानों के $1/2$ होते हैं।

Question Number : 23 Question Id : 4151191623 Question Type : MCQ Option Shuffling : Yes Display Question Number : Yes
Single Line Question Option : No Option Orientation : Vertical

Determine V_{ab} in the given circuit.

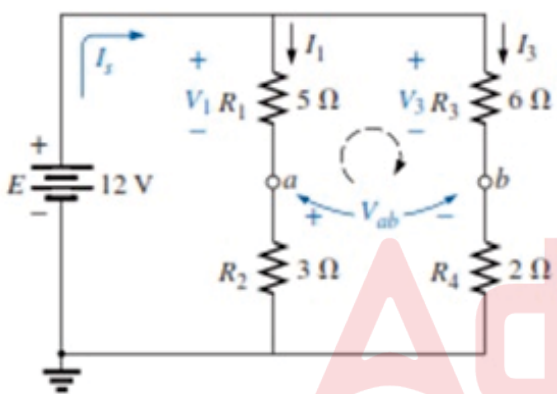


Options :

1. ✓ $V_{ab} = 1.5 \text{ V}$
2. ✗ $V_{ab} = 16.5 \text{ V}$
3. ✗ $V_{ab} = 9 \text{ V}$
4. ✗ $V_{ab} = 7.5 \text{ V}$

Question Number : 23 Question Id : 4151191623 Question Type : MCQ Option Shuffling : Yes Display Question Number : Yes
Single Line Question Option : No Option Orientation : Vertical

नीचे दिए गए परिपथ में V_{ab} ज्ञात कीजिए।



Options :

1. ✓ $V_{ab} = 1.5 \text{ V}$
2. ✗ $V_{ab} = 16.5 \text{ V}$
3. ✗ $V_{ab} = 9 \text{ V}$
4. ✗ $V_{ab} = 7.5 \text{ V}$

ENGINEERS

Question Number : 24 Question Id : 4151191624 Question Type : MCQ Option Shuffling : Yes Display Question Number : Yes
Single Line Question Option : No Option Orientation : Vertical

The statement "In a closed loop of an electric circuit, the algebraic sum of the EMFs is equal to the algebraic sum of the potential drops" corresponds to:

Options :

1. ✓ Kirchhoff's Voltage Law (KVL)
2. ✗ Ohm's law
3. ✗ Kirchhoff's Current Law (KCL)
4. ✗ Lenz's Law

Question Number : 24 Question Id : 4151191624 Question Type : MCQ Option Shuffling : Yes Display Question Number : Yes
Single Line Question Option : No Option Orientation : Vertical

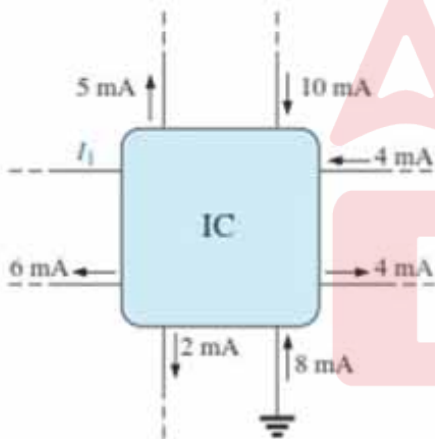
"एक विद्युत परिपथ के एक बंद पाश (लूप) में, EMFs का बीजगणितीय योग विभवान्तर में कमी के बीजगणितीय योग के बराबर होता है", यह कथन किस से संबंधित है?

Options :

1. किरचॉफ के वोल्टता नियम (KVL) से
2. ओम के नियम से
3. किरचॉफ के धारा नियम (KCL) से
4. लेंज़ के नियम से

Question Number : 25 Question Id : 4151191625 Question Type : MCQ Option Shuffling : Yes Display Question Number : Yes
Single Line Question Option : No Option Orientation : Vertical

Determine I_1 in the given circuit.

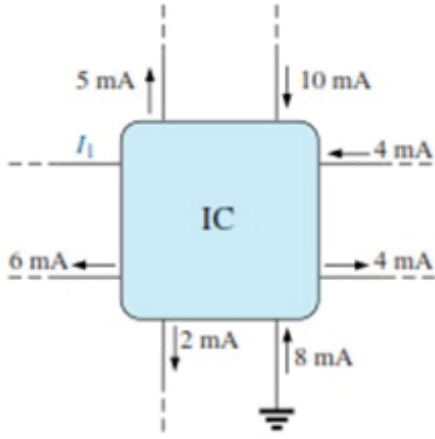


Options :

1. $I_1 = 5 \text{ mA}$
2. $I_1 = 39 \text{ mA}$
3. $I_1 = -5 \text{ mA}$
4. $I_1 = -17 \text{ mA}$

Question Number : 25 Question Id : 4151191625 Question Type : MCQ Option Shuffling : Yes Display Question Number : Yes
Single Line Question Option : No Option Orientation : Vertical

दिए गए परिपथ में I_1 ज्ञात कीजिए।



Options :

1. ✘ $I_1 = 5 \text{ mA}$
2. ✘ $I_1 = 39 \text{ mA}$
3. ✔ $I_1 = -5 \text{ mA}$
4. ✘ $I_1 = -17 \text{ mA}$

Question Number : 26 Question Id : 4151191626 Question Type : MCQ Option Shuffling : Yes Display Question Number : Yes Single Line Question Option : No Option Orientation : Vertical

Ampere turn (AT) is the unit of which quantity?

Options :

1. ✘ Flux
2. ✘ Magnetic flux density
3. ✔ Magnetomotive force
4. ✘ Magnetic field intensity

Question Number : 26 Question Id : 4151191626 Question Type : MCQ Option Shuffling : Yes Display Question Number : Yes Single Line Question Option : No Option Orientation : Vertical

एम्पियर टर्न (AT) किस राशि की इकाई है?

Options :

1. ✘ अभिवाह (फ्लक्स)
2. ✘ चुंबकीय अभिवाह घनत्व

3. ✓ चुंबकवाही बल

4. ✗ चुंबकीय क्षेत्र की तीव्रता

Question Number : 27 Question Id : 4151191627 Question Type : MCQ Option Shuffling : Yes Display Question Number : Yes
Single Line Question Option : No Option Orientation : Vertical

A coil of 500 turns is wound over a circular iron ring of diameter 20 cm and area of cross section 3 cm^2 . It produces a flux of 0.5 mWb when carrying a current of 2.09 A. Calculate the permeability of the material.

Options :

1. ✗ 8.334

2. ✗ 83.34

3. ✓ 833.34

4. ✗ 8333.34

Question Number : 27 Question Id : 4151191627 Question Type : MCQ Option Shuffling : Yes Display Question Number : Yes
Single Line Question Option : No Option Orientation : Vertical

3 cm^2 अनुप्रस्थ काट के क्षेत्रफल और 20 cm व्यास की वृत्ताकार लोहे की रिंग पर 500 फेरों की एक कुंडली लपेटी गई है और इसमें 2.09 A धारा प्रवाहित होने पर 0.5 mWb का चुंबकीय अभिवाह (फ्लक्स) उत्पन्न होता है। पदार्थ की चुंबकशीलता ज्ञात कीजिए।

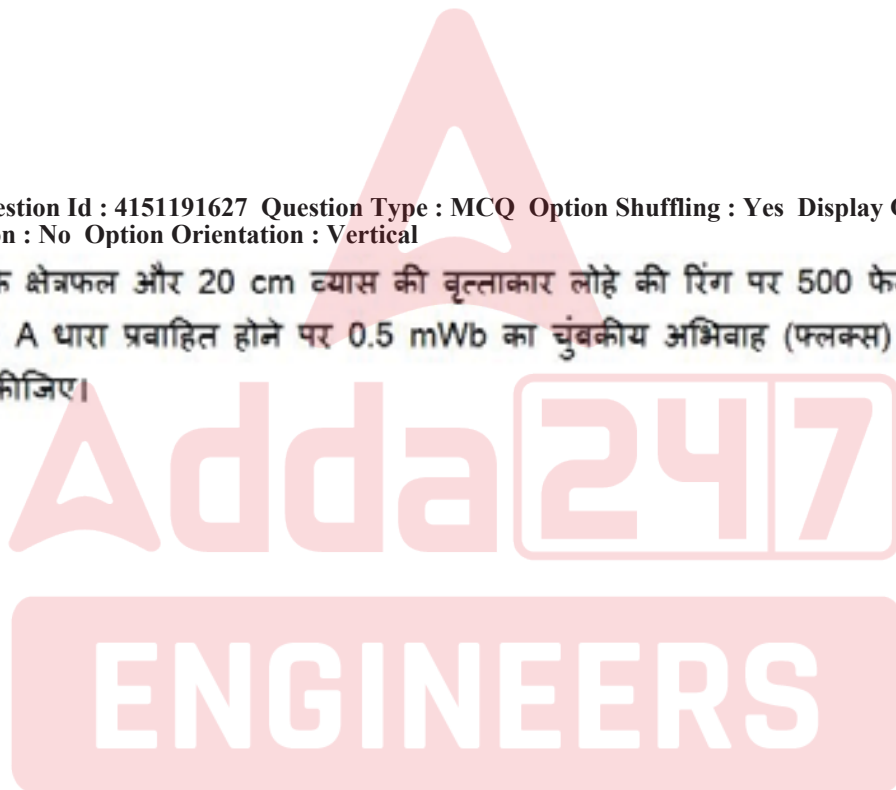
Options :

1. ✗ 8.334

2. ✗ 83.34

3. ✓ 833.34

4. ✗ 8333.34



Question Number : 28 Question Id : 4151191628 Question Type : MCQ Option Shuffling : Yes Display Question Number : Yes
Single Line Question Option : No Option Orientation : Vertical

Two coils X and Y of 230 and 240 turns respectively share a common magnetic circuit of mean length 0.8 m and uniform area of cross section 100 cm^2 . Determine the mutual inductance between the coils if $\mu_r = 1110$.

Options :

1. ✓ 0.962 H

2. ✗ 2.691 H

3. ✗ 6.962 H

4. ✘ 9.162 H

Question Number : 28 Question Id : 4151191628 Question Type : MCQ Option Shuffling : Yes Display Question Number : Yes
Single Line Question Option : No Option Orientation : Vertical

230 और 240 फेरों वाली दो कुंडलियाँ X और Y क्रमशः 0.8 m माध्य लंबाई और 100 cm^2 के एकसमान अनुप्रस्थ काट के क्षेत्रफल वाले एक उभयनिष्ठ चुंबकीय परिपथ को साझा करती हैं। दोनों कुंडलियों के बीच अन्योन्य प्रेरण ज्ञात कीजिए, यदि $\mu_r = 1110$ है।

Options :

1. ✔ 0.962 H

2. ✘ 2.691 H

3. ✘ 6.962 H

4. ✘ 9.162 H

Question Number : 29 Question Id : 4151191629 Question Type : MCQ Option Shuffling : Yes Display Question Number : Yes
Single Line Question Option : No Option Orientation : Vertical

An airplane has 6.1 m wing span and flies at 800 km/h. The vertical component of the magnetic flux density of the earth's magnetic field is $50 \mu\text{T}$. Determine the EMF induced between the wing tips.

Options :

1. ✘ 67.7 μV

2. ✔ 67.7 mV

3. ✘ 76.7 μV

4. ✘ 76.7 mV

Question Number : 29 Question Id : 4151191629 Question Type : MCQ Option Shuffling : Yes Display Question Number : Yes
Single Line Question Option : No Option Orientation : Vertical

एक हवाईजहाज के पंखों का फैलाव 6.1 m है और यह 800 km/h की रफ्तार से उड़ता है। पृथ्वी के चुंबकीय क्षेत्र के चुंबकीय अभिवाह घनत्व का ऊर्ध्व घटक $50 \mu\text{T}$ है। दोनों पंखों की नोक के बीच प्रेरित EMF ज्ञात कीजिए।

Options :

1. ✘ 67.7 μV

2. ✔ 67.7 mV

3. ✘ 76.7 μV

4. ✘ 76.7 mV

Question Number : 30 Question Id : 4151191630 Question Type : MCQ Option Shuffling : Yes Display Question Number : Yes
Single Line Question Option : No Option Orientation : Vertical

The relation between mutual inductance (M), self inductance (L) and coefficient of coupling (K) is given by:

Options :

1. ✓ $M = K\sqrt{L_1L_2}$

2. ✗ $M = \frac{K}{\sqrt{L_1L_2}}$

3. ✗ $M = \frac{K}{L_1L_2}$

4. ✗ $M^2 = K\sqrt{L_1L_2}$

Question Number : 30 Question Id : 4151191630 Question Type : MCQ Option Shuffling : Yes Display Question Number : Yes
Single Line Question Option : No Option Orientation : Vertical

अन्योन्य प्रेरण (M), स्व-प्रेरकत्व (L) और युग्मन गुणांक (K) के बीच के संबंध को किस प्रकार प्रदर्शित किया जाता है?

Options :

1. ✓ $M = K\sqrt{L_1L_2}$

2. ✗ $M = \frac{K}{\sqrt{L_1L_2}}$

3. ✗ $M = \frac{K}{L_1L_2}$

4. ✗ $M^2 = K\sqrt{L_1L_2}$

Question Number : 31 Question Id : 4151191631 Question Type : MCQ Option Shuffling : Yes Display Question Number : Yes
Single Line Question Option : No Option Orientation : Vertical

The ratio of the maximum value of an alternating signal to its RMS value is known as its:

Options :

1. ✗ pitch factor

2. ✓ crest factor

3. ✗ distribution factor

4. ✗ form factor

Question Number : 31 Question Id : 4151191631 Question Type : MCQ Option Shuffling : Yes Display Question Number : Yes
Single Line Question Option : No Option Orientation : Vertical

एक प्रत्यावर्ती सिग्नल के अधिकतम मान और इसके RMS मान के अनुपात को क्या कहा जाता है?

Options :

1. ✘ पिच गुणक (पिच फैक्टर)
2. ✔ शिखर गुणक (क्रेस्ट फैक्टर)
3. ✘ वितरण गुणक (डिस्ट्रीब्यूशन फैक्टर)
4. ✘ रूप गुणक (फॉर्म फैक्टर)

Question Number : 32 Question Id : 4151191632 Question Type : MCQ Option Shuffling : Yes Display Question Number : Yes
Single Line Question Option : No Option Orientation : Vertical

The phase impedance of a balanced star connected load is $Z_Y = 40 + j30 \Omega$. What will be the phase impedance of the equivalent Δ -connected load?

Options :

1. ✘ $Z_\Delta = 40 + j30 \Omega$
2. ✔ $Z_\Delta = 120 + j90 \Omega$
3. ✘ $Z_\Delta = (40 + j30) \times \sqrt{3} \Omega$
4. ✘ $Z_\Delta = (120 + j90)/3 \Omega$

Question Number : 32 Question Id : 4151191632 Question Type : MCQ Option Shuffling : Yes Display Question Number : Yes
Single Line Question Option : No Option Orientation : Vertical

एक संतुलित स्टार संयोजित लोड की फेज प्रतिबाधा $Z_Y = 40 + j30 \Omega$ है। इसके समतुल्य Δ -संयोजित लोड की फेज प्रतिबाधा कितनी होगी?

Options :

1. ✘ $Z_\Delta = 40 + j30 \Omega$
2. ✔ $Z_\Delta = 120 + j90 \Omega$
3. ✘ $Z_\Delta = (40 + j30) \times \sqrt{3} \Omega$
4. ✘ $Z_\Delta = (120 + j90)/3 \Omega$

Question Number : 33 Question Id : 4151191633 Question Type : MCQ Option Shuffling : Yes Display Question Number : Yes
Single Line Question Option : No Option Orientation : Vertical

The frequency of oscillations in a tank circuit is:

Options :

1. ✓ inversely proportional to L and C
2. ✗ directly proportional to L and C
3. ✗ inversely proportional to L and directly proportional to C
4. ✗ inversely proportional to C and directly proportional to L

Question Number : 33 Question Id : 4151191633 Question Type : MCQ Option Shuffling : Yes Display Question Number : Yes
Single Line Question Option : No Option Orientation : Vertical

एक टैंक परिपथ में दोलनों की आवृत्ति किस प्रकार की होती है?

Options :

1. ✓ L और C के व्युत्क्रमानुपाती
2. ✗ L और C के अनुक्रमानुपाती
3. ✗ L के व्युत्क्रमानुपाती और C के अनुक्रमानुपाती
4. ✗ C के व्युत्क्रमानुपाती और L के अनुक्रमानुपाती

Question Number : 34 Question Id : 4151191634 Question Type : MCQ Option Shuffling : Yes Display Question Number : Yes
Single Line Question Option : No Option Orientation : Vertical

The unknown resistance in Kelvin's double bridge is given by:

(Where Error $\Delta = \left[\frac{P}{Q} - \frac{p}{q} \right]$)

Options :

1. ✓ $X = \left[\frac{P}{Q} S + \frac{q \Delta r}{p + q + r} \right]$
2. ✗ $X = \left[\frac{P}{Q} S - \frac{q \Delta r}{p + q + r} \right]$
3. ✗ $X = \left[\frac{P}{Q} S + \frac{q}{p + q - r} \right]$

4. ✘ $X = \left[\frac{P}{Q} S - \frac{q}{p+q+r} \right]$

Question Number : 34 Question Id : 4151191634 Question Type : MCQ Option Shuffling : Yes Display Question Number : Yes
Single Line Question Option : No Option Orientation : Vertical

केल्विन के डबल ब्रिज में अज्ञात प्रतिरोध को किस प्रकार प्रदर्शित किया जाता है?

(जहाँ त्रुटि $\Delta = \left[\frac{P}{Q} - \frac{p}{q} \right]$)

Options :

1. ✔ $X = \left[\frac{P}{Q} S + \frac{q\Delta r}{p+q+r} \right]$

2. ✘ $X = \left[\frac{P}{Q} S - \frac{q\Delta r}{p+q+r} \right]$

3. ✘ $X = \left[\frac{P}{Q} S + \frac{q}{p+q-r} \right]$

4. ✘ $X = \left[\frac{P}{Q} S - \frac{q}{p+q+r} \right]$

Question Number : 35 Question Id : 4151191635 Question Type : MCQ Option Shuffling : Yes Display Question Number : Yes
Single Line Question Option : No Option Orientation : Vertical

What is a Megohmmeter used to measure?

Options :

1. ✘ Low value of resistance

2. ✘ Medium value of resistance

3. ✔ High value of resistance

4. ✘ High value of capacitance

Question Number : 35 Question Id : 4151191635 Question Type : MCQ Option Shuffling : Yes Display Question Number : Yes
Single Line Question Option : No Option Orientation : Vertical

मेगाओममीटर का उपयोग क्या मापने के लिए किया जाता है?

Options :

1. ✘ प्रतिरोध का निम्न मान

2. ✘ प्रतिरोध का मध्यम मान

3. ✓ प्रतिरोध का उच्च मान
4. ✗ धारिता का उच्च मान

Question Number : 36 Question Id : 4151191636 Question Type : MCQ Option Shuffling : Yes Display Question Number : Yes
Single Line Question Option : No Option Orientation : Vertical

A voltage of $V = 150\angle 60^\circ$ V is applied to a load which carries a current of $I = 50\angle 30^\circ$ A. The complex power supplied to the load is:

Options :

1. ✓ $S = 7.5\angle 30^\circ$ kVA
2. ✗ $S = 7.5\angle 90^\circ$ kVA
3. ✗ $S = 3\angle 30^\circ$ kVA
4. ✗ $S = 3\angle 90^\circ$ kVA

Question Number : 36 Question Id : 4151191636 Question Type : MCQ Option Shuffling : Yes Display Question Number : Yes
Single Line Question Option : No Option Orientation : Vertical

एक लोड पर एक वोल्टेज $V = 150\angle 60^\circ$ V लगाया जाता है, जिससे धारा $I = 50\angle 30^\circ$ A प्रवाहित होती है। लोड को आपूर्त करने वाली सम्मिश्र शक्ति (कॉम्प्लेक्स पावर) कितनी है?

Options :

1. ✓ $S = 7.5\angle 30^\circ$ kVA
2. ✗ $S = 7.5\angle 90^\circ$ kVA
3. ✗ $S = 3\angle 30^\circ$ kVA
4. ✗ $S = 3\angle 90^\circ$ kVA

Question Number : 37 Question Id : 4151191637 Question Type : MCQ Option Shuffling : Yes Display Question Number : Yes
Single Line Question Option : No Option Orientation : Vertical

What is Hay's bridge used to measure?

Options :

1. ✗ Inductance of low Q value
2. ✓ Inductance of high Q value
3. ✗ Capacitance of low Q value
4. ✗ Capacitance of high Q value

Question Number : 37 Question Id : 4151191637 Question Type : MCQ Option Shuffling : Yes Display Question Number : Yes
Single Line Question Option : No Option Orientation : Vertical

हेय ब्रिज (Hay's bridge) का उपयोग क्या मापने के लिए किया जाता है?

Options :

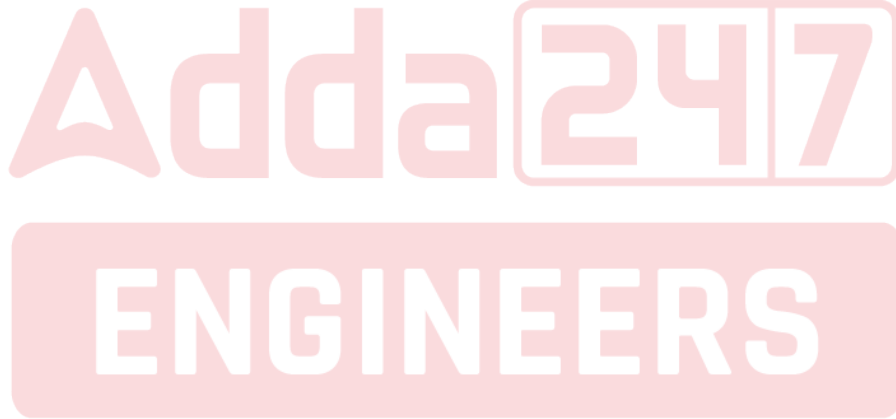
1. ✘ निम्न Q मान का प्रेरकत्व
2. ✔ उच्च Q मान का प्रेरकत्व
3. ✘ निम्न Q मान की धारिता
4. ✘ उच्च Q मान की धारिता

Question Number : 38 Question Id : 4151191638 Question Type : MCQ Option Shuffling : Yes Display Question Number : Yes
Single Line Question Option : No Option Orientation : Vertical

A 250 V moving iron voltmeter takes a current of 0.05 A when connected to a 250 V DC supply. The coil has an inductance of 1 H. What will be the reading on the meter when connected to a 250 V, 100 Hz supply? Assume impedance at 100 Hz to be 6000 Ω .

Options :

1. ✘ 248 V
2. ✔ 208.33 V
3. ✘ 280.33 V
4. ✘ 284 V



Question Number : 38 Question Id : 4151191638 Question Type : MCQ Option Shuffling : Yes Display Question Number : Yes
Single Line Question Option : No Option Orientation : Vertical

एक 250 V चल-लौह (मूविंग-आयरन) वोल्टमीटर, 250 V DC आपूर्ति से कनेक्ट करने पर 0.05 A धारा लेता है। कुंडली का प्रेरकत्व 1 H है। जब इसे 250 V, 100 Hz आपूर्ति से संयोजित किया जाता है, तो इसका पाठ्यांक क्या होगा? 100 Hz पर प्रतिबाधा 6000 Ω मान लें।

Options :

1. ✘ 248 V
2. ✔ 208.33 V
3. ✘ 280.33 V
4. ✘ 284 V

Question Number : 39 Question Id : 4151191639 Question Type : MCQ Option Shuffling : Yes Display Question Number : Yes
Single Line Question Option : No Option Orientation : Vertical

What is the number of parallel paths of a 4 pole duplex lap winding?

Options :

1. ✓ 8
2. ✗ 6
3. ✗ 4
4. ✗ 2

Question Number : 39 Question Id : 4151191639 Question Type : MCQ Option Shuffling : Yes Display Question Number : Yes
Single Line Question Option : No Option Orientation : Vertical

4-पोल डुप्लेक्स लैप वाइंडिंग में कितने समांतर पथ होते हैं?

Options :

1. ✓ 8
2. ✗ 6
3. ✗ 4
4. ✗ 2

Question Number : 40 Question Id : 4151191640 Question Type : MCQ Option Shuffling : Yes Display Question Number : Yes
Single Line Question Option : No Option Orientation : Vertical

Why is a starter necessary to start a DC motor?

Options :

1. ✗ Because it has zero starting torque
2. ✗ Because at start, back EMF is zero
3. ✗ Because it has high starting torque
4. ✓ To restrict high inrush current

Question Number : 40 Question Id : 4151191640 Question Type : MCQ Option Shuffling : Yes Display Question Number : Yes
Single Line Question Option : No Option Orientation : Vertical

DC मोटर को स्टार्ट करने के लिए स्टार्टर की आवश्यकता क्यों पड़ती है?

Options :

1. ✗ क्योंकि इसका प्रारंभिक आघूर्ण शून्य होता है
2. ✗ क्योंकि स्टार्टिंग के समय, बैक EMF शून्य होता है

3. ✘ क्योंकि इसका प्रारंभिक आघूर्ण उच्च होता है
4. ✔ उच्च अंतर्वाह धारा को रोकने के लिए

Question Number : 41 Question Id : 4151191641 Question Type : MCQ Option Shuffling : Yes Display Question Number : Yes
Single Line Question Option : No Option Orientation : Vertical

Which type of DC generator is used in power shovel drives?

Options :

1. ✘ DC series generator
2. ✘ DC shunt generator
3. ✔ Differential compound DC generator
4. ✘ Cumulative compound DC generator

Question Number : 41 Question Id : 4151191641 Question Type : MCQ Option Shuffling : Yes Display Question Number : Yes
Single Line Question Option : No Option Orientation : Vertical

पावर शॉवेल ड्राइव्स में किस प्रकार के DC जनरेटर का उपयोग किया जाता है?

Options :

1. ✘ DC श्रेणी जनरेटर
2. ✘ DC शंट जनरेटर
3. ✔ विभेदी कंपाउंड DC जनरेटर
4. ✘ संचयी कंपाउंड DC जनरेटर

Question Number : 42 Question Id : 4151191642 Question Type : MCQ Option Shuffling : Yes Display Question Number : Yes
Single Line Question Option : No Option Orientation : Vertical

A 10 hp, 600 rpm DC shunt motor draws a line current of 18 A at 500 V. Determine the efficiency of the motor assuming 1 hp = 735.5 W.

Options :

1. ✘ 78.1%
2. ✘ 71.8%
3. ✔ 81.7%
4. ✘ 82.8%

Question Number : 42 Question Id : 4151191642 Question Type : MCQ Option Shuffling : Yes Display Question Number : Yes
Single Line Question Option : No Option Orientation : Vertical

एक 10 hp, 600 rpm DC शंट मोटर, 500 V पर 18 A की लाइन धारा लेती है। 1 hp = 735.5 W मानते हुए मोटर की दक्षता ज्ञात कीजिए।

Options :

1. ✘ 78.1%

2. ✘ 71.8%

3. ✔ 81.7%

4. ✘ 82.8%

Question Number : 43 Question Id : 4151191643 Question Type : MCQ Option Shuffling : Yes Display Question Number : Yes
Single Line Question Option : No Option Orientation : Vertical

Determine the ratio of weight of copper in an autotransformer and a two winding transformer if the transformation ratio is 3.

Options :

1. ✘ 3

2. ✔ 0.667

3. ✘ 2

4. ✘ 1.5

Question Number : 43 Question Id : 4151191643 Question Type : MCQ Option Shuffling : Yes Display Question Number : Yes
Single Line Question Option : No Option Orientation : Vertical

यदि रूपांतरण अनुपात 3 है, तो एक ऑटोट्रांसफार्मर और एक दो वाइंडिंग वाले ट्रांसफार्मर में तांबे के वजन का अनुपात ज्ञात कीजिए।

Options :

1. ✘ 3

2. ✔ 0.667

3. ✘ 2

4. ✘ 1.5

Question Number : 44 Question Id : 4151191644 Question Type : MCQ Option Shuffling : Yes Display Question Number : Yes
Single Line Question Option : No Option Orientation : Vertical

The voltage regulation of the transformer will be negative when the power factor angle (ϕ) is:

Options :

1. ✓ $\varphi > \tan^{-1} \left(\frac{R}{X} \right)$

2. ✗ $\varphi = \tan^{-1} \left(\frac{R}{X} \right)$

3. ✗ $\varphi < \tan^{-1} \left(\frac{R}{X} \right)$

4. ✗ $\varphi > 0$

Question Number : 44 Question Id : 4151191644 Question Type : MCQ Option Shuffling : Yes Display Question Number : Yes
Single Line Question Option : No Option Orientation : Vertical

शक्ति गुणक कोण (φ) _____ होने पर ट्रांसफार्मर का वोल्टेज नियमन ऋणात्मक होगा।

Options :

1. ✓ $\varphi > \tan^{-1} \left(\frac{R}{X} \right)$

2. ✗ $\varphi = \tan^{-1} \left(\frac{R}{X} \right)$

3. ✗ $\varphi < \tan^{-1} \left(\frac{R}{X} \right)$

4. ✗ $\varphi > 0$

Question Number : 45 Question Id : 4151191645 Question Type : MCQ Option Shuffling : Yes Display Question Number : Yes
Single Line Question Option : No Option Orientation : Vertical

A Y- Δ transformer bank CANNOT be paralleled with either a Y-Y or a Δ - Δ transformer bank because the phasor voltage difference between the two systems would be:

Options :

1. ✗ 0.25 times the secondary voltages

2. ✗ 0.75 times the secondary voltages

3. ✓ 0.5 times the secondary voltages

4. ✗ equal to the secondary voltages

Question Number : 45 Question Id : 4151191645 Question Type : MCQ Option Shuffling : Yes Display Question Number : Yes
Single Line Question Option : No Option Orientation : Vertical

एक Y- Δ ट्रांसफार्मर बैंक को Y-Y या Δ - Δ ट्रांसफार्मर बैंक के साथ समांतर क्रम में संयोजित नहीं किया जा सकता, क्योंकि दोनों प्रणालियों के बीच फेज़र वोल्टेज अंतर होगा:

Options :

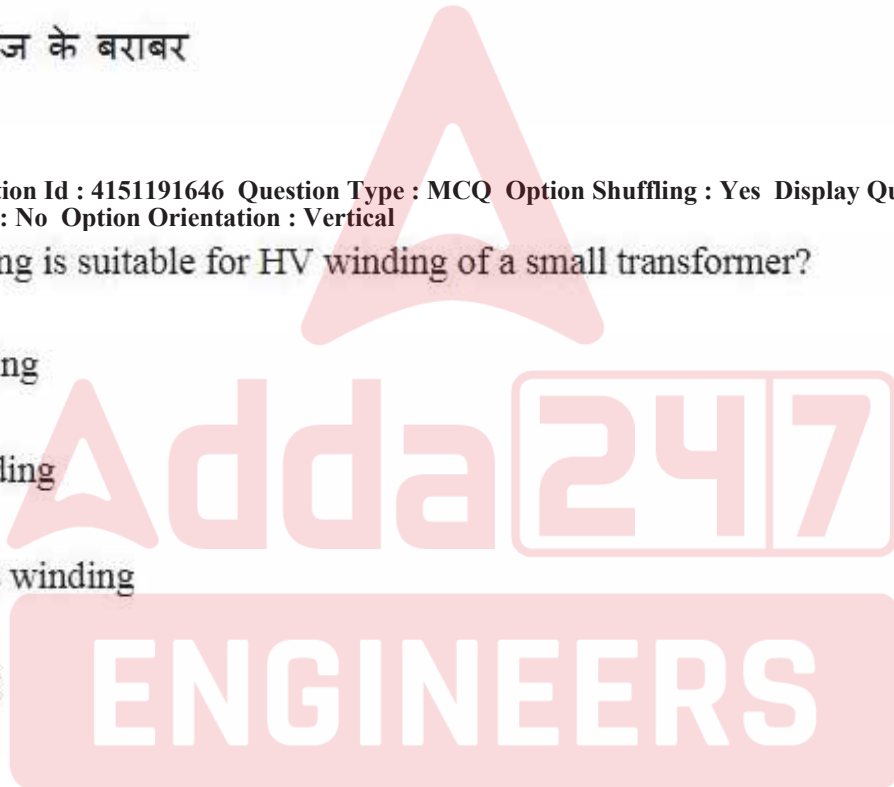
1. ✘ द्वितीयक वोल्टेज से 0.25 गुना
2. ✘ द्वितीयक वोल्टेज से 0.75 गुना
3. ✔ द्वितीयक वोल्टेज से 0.5 गुना
4. ✘ द्वितीयक वोल्टेज के बराबर

Question Number : 46 Question Id : 4151191646 Question Type : MCQ Option Shuffling : Yes Display Question Number : Yes
Single Line Question Option : No Option Orientation : Vertical

Which type of winding is suitable for HV winding of a small transformer?

Options :

1. ✘ Sandwich winding
2. ✔ Cross-over winding
3. ✘ Continuous disc winding
4. ✘ Helical winding



Question Number : 46 Question Id : 4151191646 Question Type : MCQ Option Shuffling : Yes Display Question Number : Yes
Single Line Question Option : No Option Orientation : Vertical

छोटे ट्रांसफार्मर की HV वाइंडिंग के लिए इनमें से किस प्रकार की वाइंडिंग उपयुक्त होती है?

Options :

1. ✘ सैंडविच वाइंडिंग
2. ✔ क्रॉस-ओवर वाइंडिंग
3. ✘ सतत-डिस्क वाइंडिंग
4. ✘ चक्करदार वाइंडिंग

Question Number : 47 Question Id : 4151191647 Question Type : MCQ Option Shuffling : Yes Display Question Number : Yes
Single Line Question Option : No Option Orientation : Vertical

In a 3-phase induction motor, the maximum torque under standstill occurs when the rotor resistance (R_2) is:

Options :

1. ✓ equal to leakage reactance ($X_1 + X_2$)
2. ✗ greater than leakage reactance ($X_1 + X_2$)
3. ✗ less than leakage reactance ($X_1 + X_2$)
4. ✗ almost equal to $X_1 - X_2$

Question Number : 47 Question Id : 4151191647 Question Type : MCQ Option Shuffling : Yes Display Question Number : Yes
Single Line Question Option : No Option Orientation : Vertical

एक 3-फेज़ प्रेरण मोटर में, स्थिर अवस्था के तहत अधिकतम घूर्णन तब होता है, जब रोटर प्रतिरोध (R_2) होता है:

Options :

1. ✓ क्षरण प्रतिघात ($X_1 + X_2$) के बराबर
2. ✗ क्षरण प्रतिघात ($X_1 + X_2$) से अधिक
3. ✗ क्षरण प्रतिघात ($X_1 + X_2$) से कम
4. ✗ लगभग $X_1 - X_2$ के बराबर

Question Number : 48 Question Id : 4151191648 Question Type : MCQ Option Shuffling : Yes Display Question Number : Yes
Single Line Question Option : No Option Orientation : Vertical

A 3- ϕ , 50 Hz, 6 pole induction motor has a slip of 3%. What will be the speed of the motor?

Options :

1. ✗ 1440 rpm
2. ✗ 1000 rpm
3. ✗ 1500 rpm
4. ✓ 970 rpm

Question Number : 48 Question Id : 4151191648 Question Type : MCQ Option Shuffling : Yes Display Question Number : Yes
Single Line Question Option : No Option Orientation : Vertical

एक 3- ϕ , 50 Hz, 6 ध्रुव प्रेरण मोटर की स्लिप 3% है। मोटर की गति क्या होगी?

Options :

1. ✗ 1440 rpm
2. ✗ 1000 rpm

3. ✘ 1500 rpm

4. ✔ 970 rpm

Question Number : 49 Question Id : 4151191649 Question Type : MCQ Option Shuffling : Yes Display Question Number : Yes
Single Line Question Option : No Option Orientation : Vertical

Braking action occurs when the slip of the induction motor is:

Options :

1. ✘ between 0 and 1

2. ✘ equal to 1

3. ✔ greater than 1

4. ✘ less than 1

Question Number : 49 Question Id : 4151191649 Question Type : MCQ Option Shuffling : Yes Display Question Number : Yes
Single Line Question Option : No Option Orientation : Vertical

प्रेरण मोटर की स्लिप _____ होने पर ब्रेकिंग क्रिया होती है।

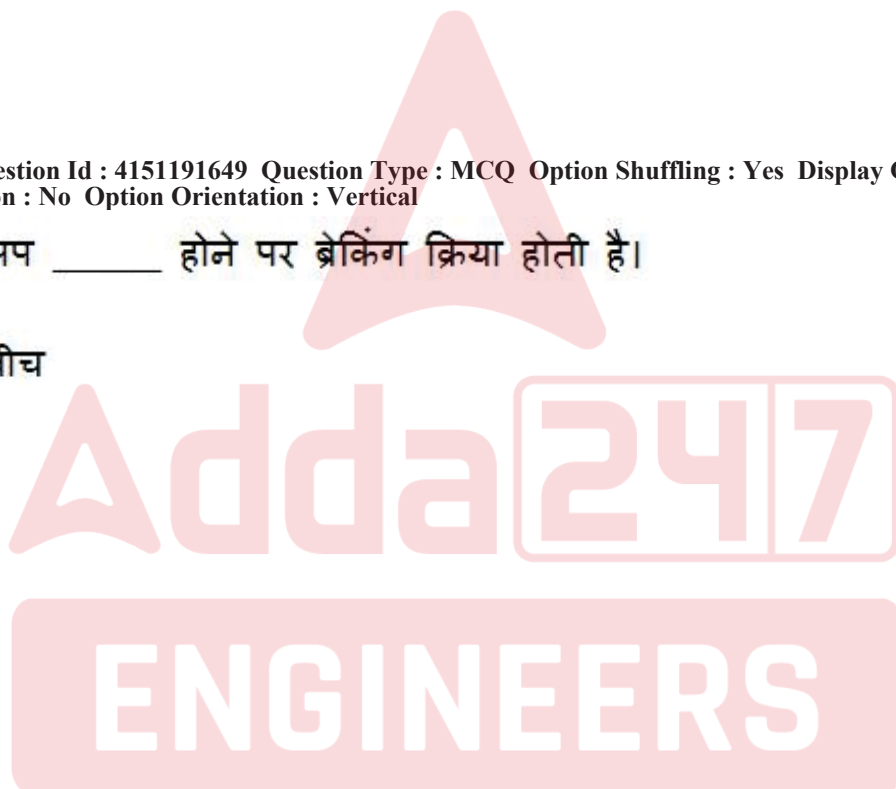
Options :

1. ✘ 0 और 1 के बीच

2. ✘ 1 के बराबर

3. ✔ 1 से अधिक

4. ✘ 1 से कम



Question Number : 50 Question Id : 4151191650 Question Type : MCQ Option Shuffling : Yes Display Question Number : Yes
Single Line Question Option : No Option Orientation : Vertical

In a 3-phase induction motor, the rotor induced EMF per phase (E_r) is equal to:

(Where E_o is rotor induced EMF at standstill and s is slip)

Options :

1. ✔ sE_o

2. ✘ E_o

3. ✘ $\frac{E_o}{s}$

4. ✘ sE_r

Question Number : 50 Question Id : 4151191650 Question Type : MCQ Option Shuffling : Yes Display Question Number : Yes
Single Line Question Option : No Option Orientation : Vertical

एक 3-फेज़ प्रेरण मोटर में, रोटर प्रेरित EMF प्रति फेज़ (E_r) किसके बराबर होती है?
(जहाँ E_o स्थिर अवस्था में रोटर प्रेरित EMF है और s स्लिप है)

Options :

1. ✔ sE_o

2. ✘ E_o

3. ✘ $\frac{E_o}{s}$

4. ✘ sE_r

Question Number : 51 Question Id : 4151191651 Question Type : MCQ Option Shuffling : Yes Display Question Number : Yes
Single Line Question Option : No Option Orientation : Vertical

In a 3-phase alternator, weakening of the main flux due to armature reaction results in:

Options :

1. ✘ unity power factor

2. ✔ zero power factor lagging

3. ✘ zero power factor leading

4. ✘ intermediate power factor

Question Number : 51 Question Id : 4151191651 Question Type : MCQ Option Shuffling : Yes Display Question Number : Yes
Single Line Question Option : No Option Orientation : Vertical

एक 3-फेज़ प्रत्यावर्तक में, आर्मेचर प्रतिक्रिया के कारण मुख्य अभिवाह (फ्लक्स) में कमी निम्नलिखित में से किस में परिणित होती है?

Options :

1. ✘ इकाई शक्ति गुणक

2. ✔ शून्य शक्ति गुणक पश्चगामी

3. ✘ शून्य शक्ति गुणक अग्रगामी

4. ✘ मध्यवर्ती शक्ति गुणक

Question Number : 52 Question Id : 4151191652 Question Type : MCQ Option Shuffling : Yes Display Question Number : Yes
Single Line Question Option : No Option Orientation : Vertical

A synchronous machine:

Options :

1. ✔ delivers lagging reactive power to the system when overexcited
2. ✘ delivers lagging reactive power to the system when underexcited
3. ✘ draws lagging reactive power from the system when overexcited
4. ✘ draws leading reactive power from the system when underexcited

Question Number : 52 Question Id : 4151191652 Question Type : MCQ Option Shuffling : Yes Display Question Number : Yes
Single Line Question Option : No Option Orientation : Vertical

एक तुल्यकालिक मशीन:

Options :

1. ✔ अतिउत्तेजित होने पर प्रणाली को पश्चगामी प्रतिघाती शक्ति प्रदान करती है।
2. ✘ अल्पउत्तेजित होने पर प्रणाली को पश्चगामी प्रतिघाती शक्ति प्रदान करती है।
3. ✘ अतिउत्तेजित होने पर प्रणाली से पश्चगामी प्रतिघाती शक्ति लेती है।
4. ✘ अल्पउत्तेजित होने पर प्रणाली से अग्रगामी प्रतिघाती शक्ति लेती है।

Question Number : 53 Question Id : 4151191653 Question Type : MCQ Option Shuffling : Yes Display Question Number : Yes
Single Line Question Option : No Option Orientation : Vertical

The auxiliary motor used to bring synchronous motor to near synchronous speed should have how many number of poles as compared to the synchronous motor?

Options :

1. ✘ Half the number of poles of the synchronous motor
2. ✘ Two poles more as compared to synchronous motor
3. ✔ Equal to the number of poles of synchronous motor
4. ✘ Four poles more as compared to synchronous motor

Question Number : 53 Question Id : 4151191653 Question Type : MCQ Option Shuffling : Yes Display Question Number : Yes
Single Line Question Option : No Option Orientation : Vertical

तुल्यकालिक मोटर को तुल्यकालिक गति तक ले जाने के लिए प्रयुक्त सहायक मोटर में तुल्यकालिक मोटर की तुलना में कितने ध्रुव होने चाहिए?

Options :

1. ✘ तुल्यकालिक मोटर के ध्रुवों की संख्या से आधे
2. ✘ तुल्यकालिक मोटर के ध्रुवों की संख्या से दो अधिक
3. ✔ तुल्यकालिक मोटर के ध्रुवों की संख्या के बराबर
4. ✘ तुल्यकालिक मोटर के ध्रुवों की संख्या से चार अधिक

Question Number : 54 Question Id : 4151191654 Question Type : MCQ Option Shuffling : Yes Display Question Number : Yes
Single Line Question Option : No Option Orientation : Vertical

Under the condition of fixed V , R_a and X_s , the maximum power developed by a synchronous motor is given by which of the following expressions?

(Where V is supply voltage, R_a is armature resistance, and X_s is synchronous reactance.)

Options :

1. ✔ $(P_m)_{max} = \frac{V^2}{4R_a}$

2. ✘ $(P_m)_{max} = \frac{4R_a}{V^2}$

3. ✘ $(P_m)_{max} = \frac{1}{4V^2R_a}$

4. ✘ $(P_m)_{max} = \frac{R_a}{4V^2}$

Question Number : 54 Question Id : 4151191654 Question Type : MCQ Option Shuffling : Yes Display Question Number : Yes
Single Line Question Option : No Option Orientation : Vertical

स्थिर V , R_a और X_s की स्थिति में, तुल्यकालिक मोटर द्वारा विकसित अधिकतम शक्ति को इनमें से किस समीकरण द्वारा प्रदर्शित किया जाता है?

(जहाँ V आपूर्ति वोल्टेज है, R_a आर्मेचर प्रतिरोध है, और X_s तुल्यकालिक प्रतिघात है)

Options :

1. ✔ $(P_m)_{max} = \frac{V^2}{4R_a}$

2. ✘ $(P_m)_{max} = \frac{4R_a}{V^2}$

3. ✘ $(P_m)_{max} = \frac{1}{4V^2 R_a}$

4. ✘ $(P_m)_{max} = \frac{R_a}{4V^2}$

Question Number : 55 Question Id : 4151191655 Question Type : MCQ Option Shuffling : Yes Display Question Number : Yes
Single Line Question Option : No Option Orientation : Vertical

To operate two alternators in parallel, which of their quantities must be same?

Options :

1. ✘ Active power
2. ✘ Power factor
3. ✔ Phase sequence
4. ✘ Reactive power

Question Number : 55 Question Id : 4151191655 Question Type : MCQ Option Shuffling : Yes Display Question Number : Yes
Single Line Question Option : No Option Orientation : Vertical

दो प्रत्यावर्तकों को समांतर क्रम में चलाने के लिए, उनकी कौन सी राशि समान होनी चाहिए?

Options :

1. ✘ सक्रिय शक्ति
2. ✘ शक्ति गुणक
3. ✔ फेज़ अनुक्रम
4. ✘ प्रतिघाती शक्ति

ENGINEERS

Question Number : 56 Question Id : 4151191656 Question Type : MCQ Option Shuffling : Yes Display Question Number : Yes
Single Line Question Option : No Option Orientation : Vertical

The type of tariff in which a consumer is penalised or given discount when the power factor falls below or above the reference value respectively is:

Options :

1. ✘ flat rate tariff

2. ✓ sliding scale tariff
3. ✗ two-part tariff
4. ✗ maximum demand tariff

Question Number : 56 Question Id : 4151191656 Question Type : MCQ Option Shuffling : Yes Display Question Number : Yes
Single Line Question Option : No Option Orientation : Vertical

जब शक्ति गुणक संदर्भ मान से क्रमशः नीचे गिरता है या ऊपर जाता है, तो इनमें से किस प्रकार के टैरिफ (दर-सूची) के आधार पर उपभोक्ता पर जुर्माना लगाया जाता है या छूट दी जाती है?

Options :

1. ✗ समतल दर-सूची
2. ✓ बदलते पैमाने वाली दर-सूची
3. ✗ दो-भागीय दर-सूची
4. ✗ अधिकतम माँग दर-सूची

Question Number : 57 Question Id : 4151191657 Question Type : MCQ Option Shuffling : Yes Display Question Number : Yes
Single Line Question Option : No Option Orientation : Vertical

Fusing factor value is always:

Options :

1. ✗ equal to one
2. ✗ less than one
3. ✓ more than one
4. ✗ equal to two

Question Number : 57 Question Id : 4151191657 Question Type : MCQ Option Shuffling : Yes Display Question Number : Yes
Single Line Question Option : No Option Orientation : Vertical

संलयन गुणक (फ्यूजिंग फैक्टर) मान हमेशा कितना होता है?

Options :

1. ✗ एक के बराबर
2. ✗ एक से कम

3. ✓ एक से अधिक

4. ✗ दो के बराबर

Question Number : 58 Question Id : 4151191658 Question Type : MCQ Option Shuffling : Yes Display Question Number : Yes
Single Line Question Option : No Option Orientation : Vertical

The maximum economical voltage range for a vacuum circuit breaker is:

Options :

1. ✓ 36 kV

2. ✗ 400 kV

3. ✗ 200 kV

4. ✗ 2.2 kV

Question Number : 58 Question Id : 4151191658 Question Type : MCQ Option Shuffling : Yes Display Question Number : Yes
Single Line Question Option : No Option Orientation : Vertical

निर्वात परिपथ वियोजक (वैक्यूम सर्किट ब्रेकर) के लिए अधिकतम मितव्ययी वोल्टेज सीमा कितनी होती है?

Options :

1. ✓ 36 kV

2. ✗ 400 kV

3. ✗ 200 kV

4. ✗ 2.2 kV

Question Number : 59 Question Id : 4151191659 Question Type : MCQ Option Shuffling : Yes Display Question Number : Yes
Single Line Question Option : No Option Orientation : Vertical

Which type of arrester has the following assemblies?

a. Series spark gaps

b. Non-linear resistor discs in series

Options :

1. ✗ Rod gap arrester

2. ✗ Multi-gap arrester

3. ✗ Expulsion type arrester

4. ✓ Valve type arrester

Question Number : 59 Question Id : 4151191659 Question Type : MCQ Option Shuffling : Yes Display Question Number : Yes
Single Line Question Option : No Option Orientation : Vertical

इनमें से किस प्रकार के रोधक (अरेस्टर) में निम्नलिखित असेंबलिस होती हैं?

- a. सीरीज़ स्पार्क गैप
- b. श्रेणीक्रम में गैर-रैखिक प्रतिरोध डिस्क

Options :

- 1. ✗ टंड-अंतर रोधक (अरेस्टर)
- 2. ✗ बहु-अंतर रोधक (अरेस्टर)
- 3. ✗ बहिर्क्षेपी रोधक (अरेस्टर)
- 4. ✓ वाल्व प्रकार के रोधक (अरेस्टर)

Question Number : 60 Question Id : 4151191660 Question Type : MCQ Option Shuffling : Yes Display Question Number : Yes
Single Line Question Option : No Option Orientation : Vertical

Bundled conductors are used to:

Options :

- 1. ✗ reduce regulation
- 2. ✓ reduce corona discharge
- 3. ✗ reduce line capacitance with respect to ground
- 4. ✗ reduce total weight of the line

Question Number : 60 Question Id : 4151191660 Question Type : MCQ Option Shuffling : Yes Display Question Number : Yes
Single Line Question Option : No Option Orientation : Vertical

बंडल चालकों का उपयोग किस लिए किया जाता है?

Options :

- 1. ✗ नियमन को कम करने के लिए
- 2. ✓ किरीट विसर्जन या कोरोना डिस्चार्ज को कम करने के लिए
- 3. ✗ भूमि के संबंध में लाइन धारिता को कम करने के लिए

4. ✘ लाइन का कुल भार कम करने के लिए

Question Number : 61 Question Id : 4151191661 Question Type : MCQ Option Shuffling : Yes Display Question Number : Yes
Single Line Question Option : No Option Orientation : Vertical

Which type of furnace suffers from pinching effect?

Options :

1. ✘ Coreless type induction furnace
2. ✘ Ajax-Wyatt furnace
3. ✘ Indirect core type induction furnace
4. ✔ Direct core type induction furnace

Question Number : 61 Question Id : 4151191661 Question Type : MCQ Option Shuffling : Yes Display Question Number : Yes
Single Line Question Option : No Option Orientation : Vertical

इनमें से किस प्रकार की भट्टी, पिंचिंग प्रभाव (pinching effect) से प्रभावित होती है?

Options :

1. ✘ कोर-रहित प्रकार की प्रेरण भट्टी
2. ✘ अजेक्स व्याट भट्टी
3. ✘ अप्रत्यक्ष कोर प्रकार की प्रेरण भट्टी
4. ✔ प्रत्यक्ष कोर प्रकार की प्रेरण भट्टी

Question Number : 62 Question Id : 4151191662 Question Type : MCQ Option Shuffling : Yes Display Question Number : Yes
Single Line Question Option : No Option Orientation : Vertical

Determine the number of lamps required to illuminate a room of area 200 m^2 to a level of 310 lx . Assume utilisation factor = 0.6, maintenance factor = 0.63 and the lumen output of each lamp = 2850 lm .

Options :

1. ✔ 58 lamps
2. ✘ 48 lamps
3. ✘ 30 lamps
4. ✘ 28 lamps

Question Number : 62 Question Id : 4151191662 Question Type : MCQ Option Shuffling : Yes Display Question Number : Yes
Single Line Question Option : No Option Orientation : Vertical

200 m² क्षेत्रफल वाले एक कमरे को 310 lx के स्तर तक प्रकाशित करने के लिए कितने लैंप्स की आवश्यकता होगी? उपयोगिता गुणक = 0.6, रखरखाव गुणक = 0.63 और प्रत्येक लैंप की लुमेन आउटपुट = 2850 lm मान लें।

Options :

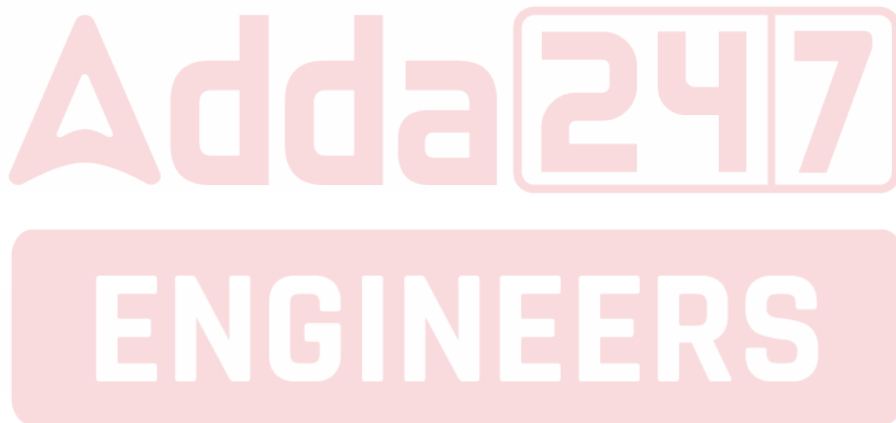
1. ✓ 58 लैंप्स
2. ✗ 48 लैंप्स
3. ✗ 30 लैंप्स
4. ✗ 28 लैंप्स

Question Number : 63 Question Id : 4151191663 Question Type : MCQ Option Shuffling : Yes Display Question Number : Yes
Single Line Question Option : No Option Orientation : Vertical

A JFET has the following parameters: $V_{GS(off)} = -8$ V; $I_{DSS} = 30$ mA, and $V_{GS} = -4$ V. The drain current will be:

Options :

1. ✗ 7.5 μ A
2. ✓ 7.5 mA
3. ✗ 5.7 mA
4. ✗ 5.7 μ A



Question Number : 63 Question Id : 4151191663 Question Type : MCQ Option Shuffling : Yes Display Question Number : Yes
Single Line Question Option : No Option Orientation : Vertical

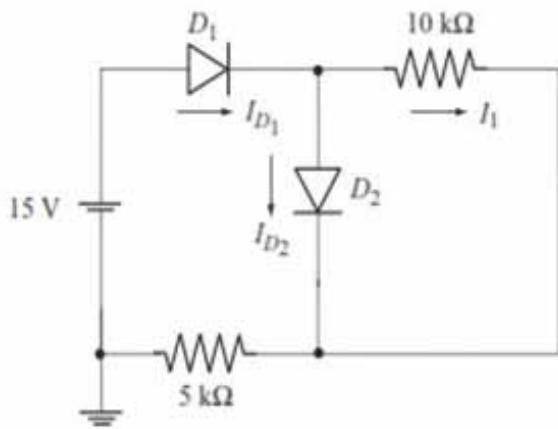
एक JFET में निम्नलिखित मापदंड हैं: $V_{GS(off)} = -8$ V; $I_{DSS} = 30$ mA, और $V_{GS} = -4$ V अपवाह (ड्रेन) धारा कितनी होगी?

Options :

1. ✗ 7.5 μ A
2. ✓ 7.5 mA
3. ✗ 5.7 mA
4. ✗ 5.7 μ A

Question Number : 64 Question Id : 4151191664 Question Type : MCQ Option Shuffling : Yes Display Question Number : Yes
Single Line Question Option : No Option Orientation : Vertical

Determine I_{D1} in the given circuit.

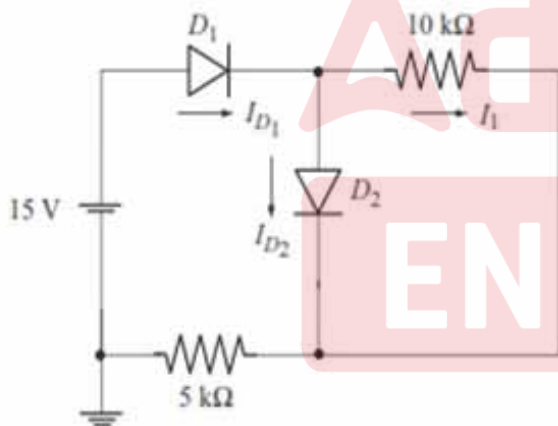


Options :

- ✘ 0.07 mA
- ✔ 2.72 mA
- ✘ 2.65 mA
- ✘ 2.79 mA

Question Number : 64 Question Id : 4151191664 Question Type : MCQ Option Shuffling : Yes Display Question Number : Yes Single Line Question Option : No Option Orientation : Vertical

दिए गए परिपथ में I_{D1} का निर्धारण कीजिए।



Options :

- ✘ 0.07 mA
- ✔ 2.72 mA
- ✘ 2.65 mA
- ✘ 2.79 mA

Question Number : 65 Question Id : 4151191665 Question Type : MCQ Option Shuffling : Yes Display Question Number : Yes Single Line Question Option : No Option Orientation : Vertical

Ideal diode is characterised by:

Options :

1. ✘ infinite knee voltage
2. ✘ infinite average AC resistance
3. ✘ zero reverse resistance
4. ✔ zero average AC resistance

Question Number : 65 Question Id : 4151191665 Question Type : MCQ Option Shuffling : Yes Display Question Number : Yes
Single Line Question Option : No Option Orientation : Vertical

आदर्श डायोड को निम्नलिखित में से किस के द्वारा इंगित किया जाता है?

Options :

1. ✘ अनंत भंजन वोल्टेज
2. ✘ अनंत औसत AC प्रतिरोध
3. ✘ शून्य पश्च प्रतिरोध
4. ✔ शून्य औसत AC प्रतिरोध

Question Number : 66 Question Id : 4151191666 Question Type : MCQ Option Shuffling : Yes Display Question Number : Yes
Single Line Question Option : No Option Orientation : Vertical

In a common base connection, if the emitter current is 2 mA and collector current is 1.95 mA, then the base current will be:

Options :

1. ✘ 3.95 mA
2. ✘ 1.02 mA
3. ✔ 0.05 mA
4. ✘ 0.975 mA

Question Number : 66 Question Id : 4151191666 Question Type : MCQ Option Shuffling : Yes Display Question Number : Yes
Single Line Question Option : No Option Orientation : Vertical

एक कॉमन बेस कनेक्शन में, यदि एमिटर धारा 2 mA और कलेक्टर धारा 1.95 mA है, तो बेस धारा कितनी होगी?

Options :

1. ✘ 3.95 mA
2. ✘ 1.02 mA

3. ✓ 0.05 mA

4. ✗ 0.975 mA

Question Number : 67 Question Id : 4151191667 Question Type : MCQ Option Shuffling : Yes Display Question Number : Yes
Single Line Question Option : No Option Orientation : Vertical

When does a transistor work as an inverter?

Options :

1. ✗ When operated in saturation region

2. ✗ When operated in cut-off region

3. ✓ When operated between cut-off and saturation region

4. ✗ It does not exhibit switching property in any region

Question Number : 67 Question Id : 4151191667 Question Type : MCQ Option Shuffling : Yes Display Question Number : Yes
Single Line Question Option : No Option Orientation : Vertical

एक ट्रांजिस्टर कब एक इन्वर्टर की तरह काम करता है?

Options :

1. ✗ जब संतृप्ति क्षेत्र में संचालित किया जाता है

2. ✗ जब कट-ऑफ क्षेत्र में संचालित किया जाता है

3. ✓ जब कट-ऑफ क्षेत्र और संतृप्ति क्षेत्र के बीच संचालित किया जाता है

4. ✗ इसमें किसी भी क्षेत्र में स्विच करने का गुण नहीं होता है

Question Number : 68 Question Id : 4151191668 Question Type : MCQ Option Shuffling : Yes Display Question Number : Yes
Single Line Question Option : No Option Orientation : Vertical

The stator of a split phase induction motor has main winding and auxiliary winding displaced in space by:

Options :

1. ✓ 90°

2. ✗ 180°

3. ✗ 270°

4. ✗ 360°

Question Number : 68 Question Id : 4151191668 Question Type : MCQ Option Shuffling : Yes Display Question Number : Yes
Single Line Question Option : No Option Orientation : Vertical

स्प्लिट फेज़ प्रेरण मोटर के स्टेटर की मुख्य वाइंडिंग और सहायक वाइंडिंग, स्पेस में कितने अंश के कोण से विस्थापित होती हैं?

Options :

1. 90°
2. 180°
3. 270°
4. 360°

Question Number : 69 Question Id : 4151191669 Question Type : MCQ Option Shuffling : Yes Display Question Number : Yes
Single Line Question Option : No Option Orientation : Vertical

Which of following is the least efficient type of 1-phase induction motor?

Options :

1. Capacitor-run type
2. Split-phase type
3. Capacitor-start type
4. Shaded-pole type

Adda247
ENGINEERS

Question Number : 69 Question Id : 4151191669 Question Type : MCQ Option Shuffling : Yes Display Question Number : Yes
Single Line Question Option : No Option Orientation : Vertical

निम्नलिखित में से कौन से प्रकार की 1-फेज़ प्रेरण मोटर अल्पतम दक्षतावाली होती है?

Options :

1. संधारित्र-चालित प्रकार की
2. स्प्लिट-फेज़ प्रकार की
3. संधारित्र-प्रवर्तित प्रकार की
4. छादित-ध्रुव प्रकार की

Question Number : 70 Question Id : 4151191670 Question Type : MCQ Option Shuffling : Yes Display Question Number : Yes
Single Line Question Option : No Option Orientation : Vertical

To reduce commutation difficulties, the universal motors are designed with:

Options :

1. ✘ very strong magnetic field
2. ✔ weak magnetic field
3. ✘ moderate magnetic field
4. ✘ commutation problem does not depend on the strength of magnetic field

Question Number : 70 Question Id : 4151191670 Question Type : MCQ Option Shuffling : Yes Display Question Number : Yes
Single Line Question Option : No Option Orientation : Vertical

दिकपरिवर्तन संबंधी समस्याओं को कम करने के लिए, सार्वभौमिक मोटर को _____ डिज़ाइन किया जाता है।

Options :

1. ✘ अत्यधिक मज़बूत चुंबकीय क्षेत्र के साथ
2. ✔ कमज़ोर चुंबकीय क्षेत्र के साथ
3. ✘ मध्यम चुंबकीय क्षेत्र के साथ
4. ✘ दिकपरिवर्तन समस्याएं चुंबकीय क्षेत्र की मज़बूती पर निर्भर नहीं करती हैं

ENGINEERS

General Aptitude

Section Id :	41511957
Section Number :	2
Section type :	Online
Mandatory or Optional:	Mandatory
Number of Questions:	30
Number of Questions to be attempted:	30
Display Number Panel:	Yes
Group All Questions:	No

Sub-Section Number:	1
Sub-Section Id:	41511975
Question Shuffling Allowed :	Yes

Question Number : 71 Question Id : 4151191671 Question Type : MCQ Option Shuffling : Yes Display Question Number : Yes
Single Line Question Option : No Option Orientation : Vertical

If the perimeter of a square is 328 m, then the area of the square (in m^2) is:

Options :

1. ✘ 7056

2. ✓ 6724

3. ✗ 6644

4. ✗ 3528

Question Number : 71 Question Id : 4151191671 Question Type : MCQ Option Shuffling : Yes Display Question Number : Yes
Single Line Question Option : No Option Orientation : Vertical

यदि एक वर्ग की परिधि 328 m है, तो वर्ग का क्षेत्रफल (m^2 में) कितना होगा?

Options :

1. ✗ 7056

2. ✓ 6724

3. ✗ 6644

4. ✗ 3528

Question Number : 72 Question Id : 4151191672 Question Type : MCQ Option Shuffling : Yes Display Question Number : Yes
Single Line Question Option : No Option Orientation : Vertical

A sum of ₹ 1,47,378 is divided between two persons A and B in the ratio 4 : 7. The difference between thrice the part of A and twice the part of B will be:

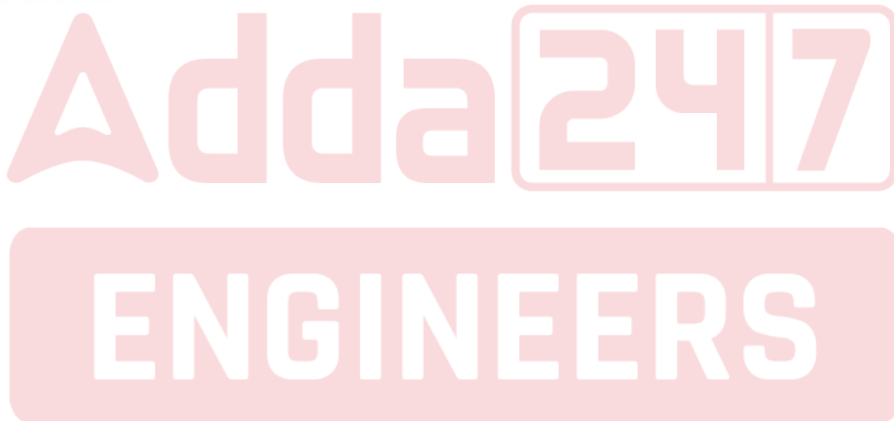
Options :

1. ✓ ₹ 26,796

2. ✗ ₹ 70,196

3. ✗ ₹ 53,592

4. ✗ ₹ 72,392



Question Number : 72 Question Id : 4151191672 Question Type : MCQ Option Shuffling : Yes Display Question Number : Yes
Single Line Question Option : No Option Orientation : Vertical

₹ 1,47,378 को 4 : 7 के अनुपात में दो व्यक्ति A और B के बीच विभाजित किया गया है। A के हिस्से के तीन गुना और B के हिस्से के दो गुना के बीच का अंतर कितना होगा?

Options :

1. ✓ ₹ 26,796

2. ✗ ₹ 70,196

3. ✗ ₹ 53,592

4. ✘ ₹ 72,392

Question Number : 73 Question Id : 4151191673 Question Type : MCQ Option Shuffling : Yes Display Question Number : Yes
Single Line Question Option : No Option Orientation : Vertical

The simple interest on a certain sum at 6% per annum for three years is ₹ 1,200. Then, the compound interest on the same sum at the same rate for two years will be:

Options :

1. ✘ ₹ 724

2. ✘ ₹ 816

3. ✔ ₹ 824

4. ✘ ₹ 1,216

Question Number : 73 Question Id : 4151191673 Question Type : MCQ Option Shuffling : Yes Display Question Number : Yes
Single Line Question Option : No Option Orientation : Vertical

तीन वर्षों के लिए 6% प्रति वर्ष की निश्चित राशि पर साधारण ब्याज ₹ 1,200 है। तो समान धनराशि पर समान दर से दो वर्षों के लिए चक्रवृद्धि ब्याज कितना होगा?

Options :

1. ✘ ₹ 724

2. ✘ ₹ 816

3. ✔ ₹ 824

4. ✘ ₹ 1,216

Question Number : 74 Question Id : 4151191674 Question Type : MCQ Option Shuffling : Yes Display Question Number : Yes
Single Line Question Option : No Option Orientation : Vertical

$\frac{7}{4}$ th of a number is 36 more than the number itself. The number is:

Options :

1. ✘ 64

2. ✘ 56

3. ✔ 48

4. ✘ 42

Question Number : 74 Question Id : 4151191674 Question Type : MCQ Option Shuffling : Yes Display Question Number : Yes
Single Line Question Option : No Option Orientation : Vertical

एक संख्या का $\frac{7}{4}$ वां भाग उस संख्या से 36 अधिक है। वह संख्या कितनी है?

Options :

1. ✘ 64
2. ✘ 56
3. ✔ 48
4. ✘ 42

Question Number : 75 Question Id : 4151191675 Question Type : MCQ Option Shuffling : Yes Display Question Number : Yes
Single Line Question Option : No Option Orientation : Vertical

The ratio of the present ages (in years) of two persons A and B is 5 : 4. After six years, the ratio of their ages will be 17 : 14. Then, the ratio of their ages after 12 years will be:

Options :

1. ✘ 15 : 8
2. ✘ 15 : 13
3. ✔ 19 : 16
4. ✘ 19 : 18

Question Number : 75 Question Id : 4151191675 Question Type : MCQ Option Shuffling : Yes Display Question Number : Yes
Single Line Question Option : No Option Orientation : Vertical

दो व्यक्तियों A और B की वर्तमान आयु (वर्षों में) का अनुपात 5 : 4 है। छह वर्ष के बाद, उनकी आयु का अनुपात 17 : 14 होगा। 12 वर्ष के बाद उनकी आयु का अनुपात कितना होगा?

Options :

1. ✘ 15 : 8
2. ✘ 15 : 13
3. ✔ 19 : 16
4. ✘ 19 : 18

Question Number : 76 Question Id : 4151191676 Question Type : MCQ Option Shuffling : Yes Display Question Number : Yes
Single Line Question Option : No Option Orientation : Vertical

A shopkeeper bought 245 articles at ₹ 30 per article and spent ₹ 2,450 on their packages. He sold these articles at ₹ 50 per article. The percentage profit earned by him was:

Options :

1. ✘ 20%

2. ✘ 22.5%

3. ✔ 25%

4. ✘ 27.5%

Question Number : 76 Question Id : 4151191676 Question Type : MCQ Option Shuffling : Yes Display Question Number : Yes
Single Line Question Option : No Option Orientation : Vertical

एक दुकानदार ने 245 सामान ₹ 30 प्रति सामान की दर से खरीदे और उनके पैकेज पर ₹ 2,450 खर्च किए। उसने इन सामानों को ₹ 50 प्रति सामान की दर से बेचा। उसे कुल कितना प्रतिशत लाभ प्राप्त हुआ?

Options :

1. ✘ 20%

2. ✘ 22.5%

3. ✔ 25%

4. ✘ 27.5%

Question Number : 77 Question Id : 4151191677 Question Type : MCQ Option Shuffling : Yes Display Question Number : Yes
Single Line Question Option : No Option Orientation : Vertical

A and B together can do a piece of work in 4 days. If A alone can do it in 12 days, then B alone can do the work in:

Options :

1. ✘ 10 days

2. ✘ 9 days

3. ✘ 8 days

4. ✔ 6 days

Question Number : 77 Question Id : 4151191677 Question Type : MCQ Option Shuffling : Yes Display Question Number : Yes
Single Line Question Option : No Option Orientation : Vertical

A और B मिलकर 4 दिनों में एक काम कर सकते हैं। यदि A अकेले इसे 12 दिनों में कर सकता है, तो B अकेले इस कार्य को कितने दिनों में करेगा?

Options :

1. ✘ 10 दिन

2. ✘ 9 दिन

3. ✘ 8 दिन

4. ✓ 6 दिन

Question Number : 78 Question Id : 4151191678 Question Type : MCQ Option Shuffling : Yes Display Question Number : Yes
Single Line Question Option : No Option Orientation : Vertical

A right circular cone of height 15 cm and base radius 15 cm is carved out of a wooden sphere of radius 15 cm. Volume of the remaining wood (in %) is:

Options :

1. ✗ 25
2. ✗ 37.5
3. ✗ 50
4. ✓ 75

Question Number : 78 Question Id : 4151191678 Question Type : MCQ Option Shuffling : Yes Display Question Number : Yes
Single Line Question Option : No Option Orientation : Vertical

15 cm त्रिज्या के लकड़ी के गोले से 15 cm ऊंचाई और 15 cm आधार त्रिज्या वाला एक गोलाकार शंकु बना है। शेष लकड़ी की आयतन (% में) है:

Options :

1. ✗ 25
2. ✗ 37.5
3. ✗ 50
4. ✓ 75

Question Number : 79 Question Id : 4151191679 Question Type : MCQ Option Shuffling : Yes Display Question Number : Yes
Single Line Question Option : No Option Orientation : Vertical

A boat goes 8 km downstream in 1 hour and takes 4 hours to go the same distance upstream. The speed of the boat in still water is:

Options :

1. ✗ 6 km/h
2. ✓ 5 km/h
3. ✗ 4 km/h
4. ✗ 3 km/h

Question Number : 79 Question Id : 4151191679 Question Type : MCQ Option Shuffling : Yes Display Question Number : Yes
Single Line Question Option : No Option Orientation : Vertical

एक नाव धारा की ओर 1 घंटे में 8 km की दूरी तय करती है और धारा के विपरीत उसी समान दूरी को तय करने में उसे 4 घंटे लगते हैं। स्थिर पानी में नाव की गति कितनी है?

Options :

1. ✘ 6 km/h
2. ✔ 5 km/h
3. ✘ 4 km/h
4. ✘ 3 km/h

Question Number : 80 Question Id : 4151191680 Question Type : MCQ Option Shuffling : Yes Display Question Number : Yes
Single Line Question Option : No Option Orientation : Vertical

The mean of 20 observations was calculated as 56. But it was found that the observation 61 was misread as 64. The correct mean will be:

Options :

1. ✔ 55.85
2. ✘ 54.75
3. ✘ 54.85
4. ✘ 54.65

Question Number : 80 Question Id : 4151191680 Question Type : MCQ Option Shuffling : Yes Display Question Number : Yes
Single Line Question Option : No Option Orientation : Vertical

20 अवलोकनों का माध्य 56 के रूप में गणना की गई थी। लेकिन यह पाया गया कि अवलोकन 61 को गलती से 64 समझा गया था। सही माध्य क्या होगा?

Options :

1. ✔ 55.85
2. ✘ 54.75
3. ✘ 54.85
4. ✘ 54.65

Sub-Section Number: 2
Sub-Section Id: 41511976
Question Shuffling Allowed : Yes

Question Number : 81 Question Id : 4151191681 Question Type : MCQ Option Shuffling : Yes Display Question Number : Yes
Single Line Question Option : No Option Orientation : Vertical

Select the term that will come next in the following series.

ayz, bwx, cuv, dst, ?

Options :

1. ✘ erq
2. ✔ eqr
3. ✘ epq
4. ✘ ets

Question Number : 81 Question Id : 4151191681 Question Type : MCQ Option Shuffling : Yes Display Question Number : Yes
Single Line Question Option : No Option Orientation : Vertical

नीचे दिए गए विकल्पों में से उस शब्द का चयन करें जो इस श्रृंखला में अगले क्रम में आएगा।

ayz, bwx, cuv, dst, ?

Options :

1. ✘ erq
2. ✔ eqr
3. ✘ epq
4. ✘ ets

Question Number : 82 Question Id : 4151191682 Question Type : MCQ Option Shuffling : Yes Display Question Number : Yes
Single Line Question Option : No Option Orientation : Vertical

The two words in the word pair given below are related in a particular way. Find the option in which the two words are related in the same way.

Knife : Instrument

Options :

1. ✘ Needle : Iron
2. ✘ Ornament : Gold
3. ✔ Hammer : Tool
4. ✘ Shoe : Leather

Question Number : 82 Question Id : 4151191682 Question Type : MCQ Option Shuffling : Yes Display Question Number : Yes
Single Line Question Option : No Option Orientation : Vertical

नीचे दिए गए शब्द युग्म में दो शब्द एक विशेष तरीके से संबंधित हैं। उस विकल्प का चयन करें जिसमें दो शब्द ठीक इसी प्रकार संबंधित हैं।

चाकू : यंत्र

Options :

1. ✘ सुई : इस्तरी
2. ✘ आभूषण : स्वर्ण
3. ✔ हथौड़ा : औज़ार
4. ✘ जूता : चमड़ा

Question Number : 83 Question Id : 4151191683 Question Type : MCQ Option Shuffling : Yes Display Question Number : Yes
Single Line Question Option : No Option Orientation : Vertical

In a code language, SMARTER is coded as SFUSBNT. How would RIVULET be coded as in that language?

Options :

1. ✘ IRUVTEL
2. ✘ UMFVWSJ
3. ✘ SJWVMFU
4. ✔ UFMVWJS

Question Number : 83 Question Id : 4151191683 Question Type : MCQ Option Shuffling : Yes Display Question Number : Yes
Single Line Question Option : No Option Orientation : Vertical

यदि एक कोड भाषा में SMARTER को SFUSBNT के रूप में लिखा जाता है तो, उसी कोड भाषा में RIVULET को क्या लिखा जाएगा?

Options :

1. ✘ IRUVTEL
2. ✘ UMFVWSJ
3. ✘ SJWVMFU
4. ✔ UFMVWJS

Question Number : 84 Question Id : 4151191684 Question Type : MCQ Option Shuffling : Yes Display Question Number : Yes
Single Line Question Option : No Option Orientation : Vertical

Two statements are followed by two conclusions. Assuming that the statements are true even if they do not conform to real world knowledge, decide which of the conclusions logically follows/follow from the statements.

Statements:

1. Some fruits are vegetables.
2. All apples are fruits.

Conclusions:

- I. Some apples are vegetables.
- II. All apples are vegetables.

Options :

1. ✘ Only I follows
2. ✘ Only II follows
3. ✘ Both I and II follow
4. ✔ Neither I nor II follows

Question Number : 84 Question Id : 4151191684 Question Type : MCQ Option Shuffling : Yes Display Question Number : Yes
Single Line Question Option : No Option Orientation : Vertical

दो कथनों के बाद दो निष्कर्ष दिए गए हैं। यह मानते हुए कि कथन वास्तविक हैं, भले ही वे वास्तविक दुनिया के ज्ञान के अनुरूप न हों, यह निर्णय लें कि कौन सा/से निष्कर्ष तार्किक रूप से कथनों का अनुसरण करता है/करते हैं।

कथन:

1. कुछ फल सब्जियां हैं।
2. सभी सेब फल हैं।

ENGINEERS

निष्कर्ष:

- I. कुछ सेब सब्जियां हैं।
- II. सभी सेब सब्जियां हैं।

Options :

1. ✘ केवल निष्कर्ष I अनुसरण करता है
2. ✘ केवल निष्कर्ष II अनुसरण करता है
3. ✘ निष्कर्ष I और II दोनों अनुसरण करते हैं
4. ✔ न ही निष्कर्ष I और न ही निष्कर्ष II अनुसरण करता है

Question Number : 85 Question Id : 4151191685 Question Type : MCQ Option Shuffling : Yes Display Question Number : Yes
Single Line Question Option : No Option Orientation : Vertical

Which option will replace the question mark (?) in the following number series?

5, 7, 13, 21, ?, 57

Options :

1. ✓ 35

2. ✗ 29

3. ✗ 31

4. ✗ 33

Question Number : 85 Question Id : 4151191685 Question Type : MCQ Option Shuffling : Yes Display Question Number : Yes
Single Line Question Option : No Option Orientation : Vertical

निम्नलिखित संख्या श्रृंखला में प्रश्न चिह्न (?) के स्थान पर कौन सा विकल्प आएगा?

5, 7, 13, 21, ?, 57

Options :

1. ✓ 35

2. ✗ 29

3. ✗ 31

4. ✗ 33

Question Number : 86 Question Id : 4151191686 Question Type : MCQ Option Shuffling : Yes Display Question Number : Yes
Single Line Question Option : No Option Orientation : Vertical

The numbers in three of the following number-pairs are related in a certain way and one pair is different. Find the odd number-pair.

Options :

1. ✗ 7 – 50

2. ✗ 3 – 22

3. ✓ 5 – 32

4. ✗ 9 – 64

Question Number : 86 Question Id : 4151191686 Question Type : MCQ Option Shuffling : Yes Display Question Number : Yes
Single Line Question Option : No Option Orientation : Vertical

निम्नलिखित में से तीन संख्या-युग्मों में संख्याएँ एक निश्चित तरीके से संबंधित हैं और एक युग्म अलग है। भिन्न संख्या-युग्म ज्ञात कीजिए।

Options :

1. ✖ 7 - 50
2. ✖ 3 - 22
3. ✔ 5 - 32
4. ✖ 9 - 64

Question Number : 87 Question Id : 4151191687 Question Type : MCQ Option Shuffling : Yes Display Question Number : Yes
Single Line Question Option : No Option Orientation : Vertical

Which of the two signs in the following equation should be interchanged to make the equation correct?

$$8 \div 4 - 6 + 9 \times 3 = 10$$

Options :

1. ✖ \times and \div
2. ✖ $-$ and \times
3. ✖ \div and $-$
4. ✔ $+$ and \div

Question Number : 87 Question Id : 4151191687 Question Type : MCQ Option Shuffling : Yes Display Question Number : Yes
Single Line Question Option : No Option Orientation : Vertical

निम्नलिखित समीकरण में से कौन से दो संकेत (चिह्न) समीकरण को सही बनाने के लिए परस्पर बदले जाने चाहिए?

$$8 \div 4 - 6 + 9 \times 3 = 10$$

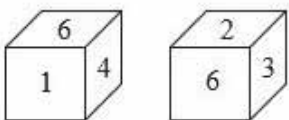
Options :

1. ✖ \times और \div
2. ✖ $-$ और \times
3. ✖ \div और $-$
4. ✔ $+$ और \div

ENGINEERS

Question Number : 88 Question Id : 4151191688 Question Type : MCQ Option Shuffling : Yes Display Question Number : Yes
Single Line Question Option : No Option Orientation : Vertical

Two rotated positions of a dice are given below. Which number is on the face opposite to the face containing 2?

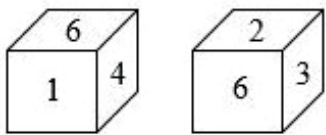


Options :

1. ✖ 1
2. ✖ 3
3. ✔ 4
4. ✖ 5

Question Number : 88 Question Id : 4151191688 Question Type : MCQ Option Shuffling : Yes Display Question Number : Yes
Single Line Question Option : No Option Orientation : Vertical

एक पासे की दो स्थितियाँ नीचे दी गई हैं। 2 के ठीक विपरीत तरफ कौन सी संख्या होगी?

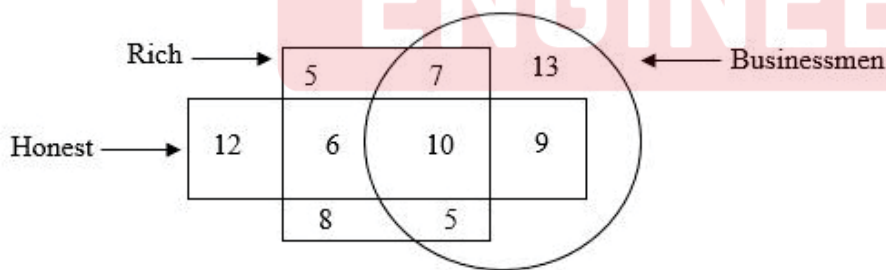


Options :

1. ✖ 1
2. ✖ 3
3. ✔ 4
4. ✖ 5

Question Number : 89 Question Id : 4151191689 Question Type : MCQ Option Shuffling : Yes Display Question Number : Yes
Single Line Question Option : No Option Orientation : Vertical

In the following diagram, the square stands for 'rich', the rectangle stands for 'honest' and the circle stands for 'businessmen'. The numbers in different sections are the number of persons in those sections.



How many rich businessmen are NOT honest?

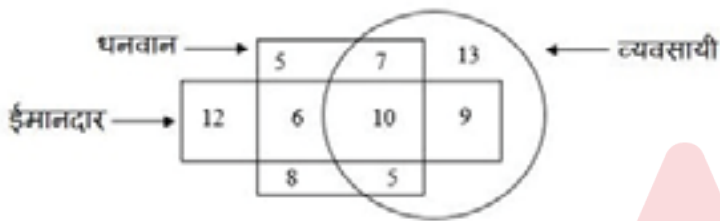
Options :

1. ✖ 10
2. ✔ 12
3. ✖ 15

4. ✘ 17

Question Number : 89 Question Id : 4151191689 Question Type : MCQ Option Shuffling : Yes Display Question Number : Yes
Single Line Question Option : No Option Orientation : Vertical

निम्नलिखित आरेख में, वर्ग 'धनवान' के लिए, आयत 'ईमानदार' के लिए और वृत्त 'व्यवसायी' के लिए दिया गया है।
विभिन्न वर्गों में दी गई संख्याएँ इनसे संबंधित व्यक्तियों की संख्याएँ हैं।



कितने धनवान व्यवसायी ईमानदार नहीं हैं?

Options :

1. ✘ 10

2. ✔ 12

3. ✘ 15

4. ✘ 17

Question Number : 90 Question Id : 4151191690 Question Type : MCQ Option Shuffling : Yes Display Question Number : Yes
Single Line Question Option : No Option Orientation : Vertical

In a code language, MONKEY is coded as ZNOEKN. How would BANKER be coded as in that language?

Options :

1. ✔ SNAEKC

2. ✘ CEKNAS

3. ✘ QNAEKA

4. ✘ SKENAC

Question Number : 90 Question Id : 4151191690 Question Type : MCQ Option Shuffling : Yes Display Question Number : Yes
Single Line Question Option : No Option Orientation : Vertical

यदि एक कोड भाषा में MONKEY को ZNOEKN के रूप में लिखा जाता है तो उसी कोड भाषा में BANKER को किस रूप में लिखा जाएगा?

Options :

1. ✔ SNAEKC

2. ✖ CEKNAS

3. ✖ QNAEKA

4. ✖ SKENAC

Sub-Section Number: 3
Sub-Section Id: 41511977
Question Shuffling Allowed : Yes

Question Number : 91 Question Id : 4151191691 Question Type : MCQ Option Shuffling : Yes Display Question Number : Yes
Single Line Question Option : No Option Orientation : Vertical

What is the full form of the term 'DBMS' used in Computer Science?

Options :

1. ✖ Duplicate Broadband Managing System

2. ✖ Designed Based Marking System

3. ✔ Database Management System

4. ✖ Double Bundle Management System

Question Number : 91 Question Id : 4151191691 Question Type : MCQ Option Shuffling : Yes Display Question Number : Yes
Single Line Question Option : No Option Orientation : Vertical

कंप्यूटर विज्ञान में 'DBMS' शब्द का पूर्ण रूप क्या है?

Options :

1. ✖ डुप्लीकेट ब्रॉडबैंड मैनेजिंग सिस्टम

2. ✖ डिज़ाइन बेस्ड मार्किंग सिस्टम

3. ✔ डेटाबेस मैनेजमेंट सिस्टम

4. ✖ डबल बंडल मैनेजमेंट सिस्टम

Question Number : 92 Question Id : 4151191692 Question Type : MCQ Option Shuffling : Yes Display Question Number : Yes
Single Line Question Option : No Option Orientation : Vertical

In which year was the Scheduled Castes and Tribes (Prevention of Atrocities) Act passed in India?

Options :

1. ✖ 1975

2. ✓ 1989

3. ✗ 1992

4. ✗ 1997

Question Number : 92 Question Id : 4151191692 Question Type : MCQ Option Shuffling : Yes Display Question Number : Yes
Single Line Question Option : No Option Orientation : Vertical

भारत में अनुसूचित जाति और जनजाति (अत्याचार निवारण) अधिनियम किस वर्ष पारित किया गया था?

Options :

1. ✗ 1975

2. ✓ 1989

3. ✗ 1992

4. ✗ 1997

Question Number : 93 Question Id : 4151191693 Question Type : MCQ Option Shuffling : Yes Display Question Number : Yes
Single Line Question Option : No Option Orientation : Vertical

Which of the following countries has the longest coastline?

Options :

1. ✗ Philippines

2. ✗ Russia

3. ✗ Indonesia

4. ✓ Canada

Question Number : 93 Question Id : 4151191693 Question Type : MCQ Option Shuffling : Yes Display Question Number : Yes
Single Line Question Option : No Option Orientation : Vertical

निम्नलिखित में से किस देश की सबसे लंबी तटरेखा है?

Options :

1. ✗ फिलीपींस

2. ✗ रूस

3. ✗ इंडोनेशिया

4. ✓ कनाडा

ENGINEERS

Question Number : 94 Question Id : 4151191694 Question Type : MCQ Option Shuffling : Yes Display Question Number : Yes
Single Line Question Option : No Option Orientation : Vertical

In terms of age, as of February 2019, the oldest prime minister in the world belongs to:

Options :

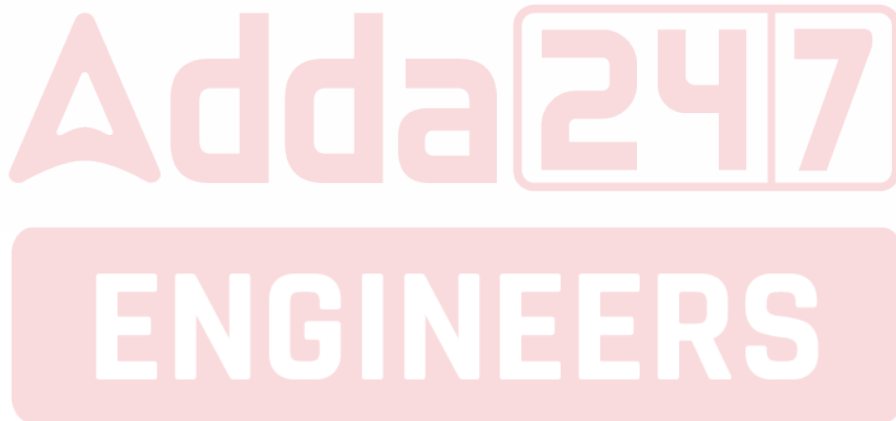
1. ✓ Malaysia
2. ✗ Singapore
3. ✗ Russia
4. ✗ Japan

Question Number : 94 Question Id : 4151191694 Question Type : MCQ Option Shuffling : Yes Display Question Number : Yes
Single Line Question Option : No Option Orientation : Vertical

उम के लिहाज से, फरवरी 2019 तक के उपलब्ध जानकारी के अनुसार, किस देश के प्रधानमंत्री दुनिया में सबसे बुजुर्ग प्रधानमंत्री हैं?

Options :

1. ✓ मलेशिया
2. ✗ सिंगापुर
3. ✗ रूस
4. ✗ जापान



Question Number : 95 Question Id : 4151191695 Question Type : MCQ Option Shuffling : Yes Display Question Number : Yes
Single Line Question Option : No Option Orientation : Vertical

According to World Economic Forum Report 2018, which country has the highest life expectancy?

Options :

1. ✗ Japan
2. ✓ Hong Kong
3. ✗ Spain
4. ✗ Italy

Question Number : 95 Question Id : 4151191695 Question Type : MCQ Option Shuffling : Yes Display Question Number : Yes
Single Line Question Option : No Option Orientation : Vertical

2018 के विश्व आर्थिक मंच की रिपोर्ट के अनुसार, किस देश की जीवन प्रत्याशा सबसे अधिक है?

Options :

1. ✖ जापान
2. ✔ हाँग काँग
3. ✖ स्पेन
4. ✖ इटली

Sub-Section Number: 4
Sub-Section Id: 41511978
Question Shuffling Allowed : Yes

Question Number : 96 Question Id : 4151191696 Question Type : MCQ Option Shuffling : Yes Display Question Number : Yes
Single Line Question Option : No Option Orientation : Vertical

UNESCO has declared 2019 as the international year of which scientific phenomenon?

Options :

1. ✖ Laws of Motion
2. ✖ Archimedes' Principle
3. ✔ Period Table of Chemical Elements
4. ✖ Avogadro's Law

Question Number : 96 Question Id : 4151191696 Question Type : MCQ Option Shuffling : Yes Display Question Number : Yes
Single Line Question Option : No Option Orientation : Vertical

यूनेस्को ने वर्ष 2019 को किस वैज्ञानिक घटना का अंतर्राष्ट्रीय वर्ष घोषित किया है?

Options :

1. ✖ गति का नियम
2. ✖ आर्किमिडीज का सिद्धांत
3. ✔ रासायनिक तत्वों की अवधि तालिका
4. ✖ अवोगाद्रो का नियम

Question Number : 97 Question Id : 4151191697 Question Type : MCQ Option Shuffling : Yes Display Question Number : Yes
Single Line Question Option : No Option Orientation : Vertical

Which of the following nations has withdrawn from UNESCO in 2019?

Options :

1. ✓ United States of America
2. ✗ Japan
3. ✗ India
4. ✗ United Kingdom

Question Number : 97 Question Id : 4151191697 Question Type : MCQ Option Shuffling : Yes Display Question Number : Yes
Single Line Question Option : No Option Orientation : Vertical

निम्नलिखित में से कौन से राष्ट्र ने 2019 में यूनेस्को से खुद को हटा लिया है?

Options :

1. ✓ संयुक्त राज्य अमरीका
2. ✗ जापान
3. ✗ भारत
4. ✗ यूनाइटेड किंगडम

Question Number : 98 Question Id : 4151191698 Question Type : MCQ Option Shuffling : Yes Display Question Number : Yes
Single Line Question Option : No Option Orientation : Vertical

What is the new name of Faizabad District of Uttar Pradesh, approved in November 2018?

Options :

1. ✗ Prayagraj
2. ✓ Ayodhya
3. ✗ Nandnagri
4. ✗ Sreedham

Question Number : 98 Question Id : 4151191698 Question Type : MCQ Option Shuffling : Yes Display Question Number : Yes
Single Line Question Option : No Option Orientation : Vertical

नवंबर 2018 में अनुमोदित उत्तर प्रदेश के फैज़ाबाद जिले का नया नाम क्या है?

Options :

1. ✗ प्रयागराज
2. ✓ अयोध्या

3. ✘ नंदनगरी

4. ✘ श्रीधाम

Question Number : 99 Question Id : 4151191699 Question Type : MCQ Option Shuffling : Yes Display Question Number : Yes
Single Line Question Option : No Option Orientation : Vertical

Who among the following has been appointed as the Chief Election Commissioner of India in December 2018?

Options :

1. ✘ Nasim Zaidi

2. ✘ V.S. Sampath

3. ✔ Sunil Arora

4. ✘ S.Y. Quraishi

Question Number : 99 Question Id : 4151191699 Question Type : MCQ Option Shuffling : Yes Display Question Number : Yes
Single Line Question Option : No Option Orientation : Vertical

निम्नलिखित में से किसे दिसंबर 2018 में भारत के मुख्य चुनाव आयुक्त के रूप में नियुक्त किया गया है?

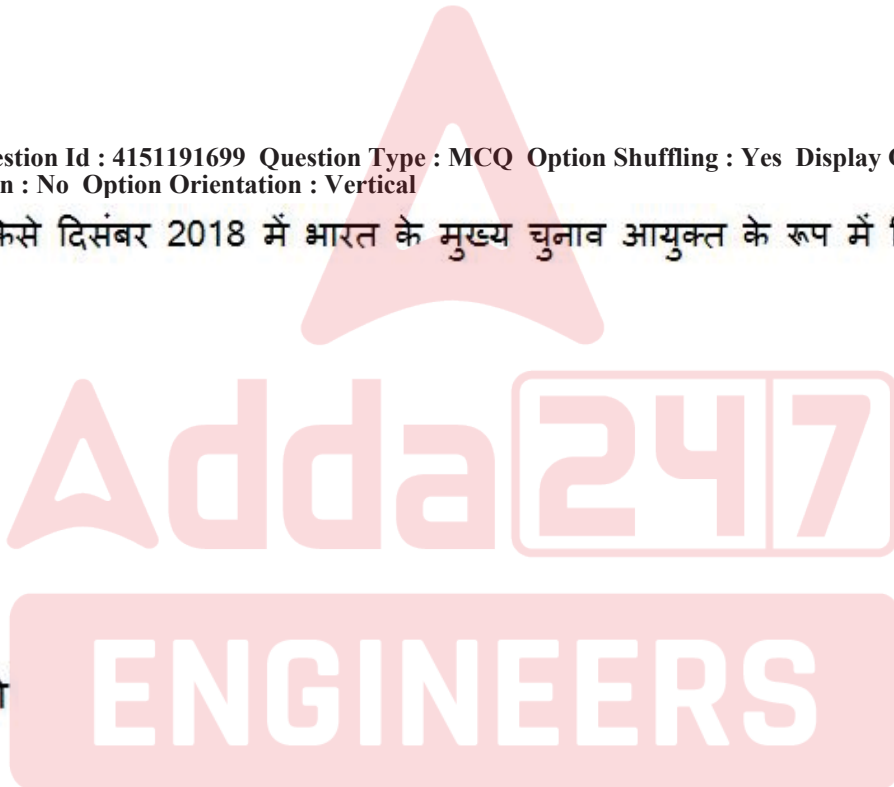
Options :

1. ✘ नसीम जैदी

2. ✘ वी.एस. संपत

3. ✔ सुनील अरोड़ा

4. ✘ एस.वाई. कुरैशी



Question Number : 100 Question Id : 4151191700 Question Type : MCQ Option Shuffling : Yes Display Question Number : Yes
Single Line Question Option : No Option Orientation : Vertical

Who among the following was the chief guest for the Republic Day Parade 2019?

Options :

1. ✔ Cyril Ramaphosa

2. ✘ Lee Hsien Loong

3. ✘ Sultan Hassanal Bolkiah

4. ✘ Najib Razak

Question Number : 100 Question Id : 4151191700 Question Type : MCQ Option Shuffling : Yes Display Question Number : Yes
Single Line Question Option : No Option Orientation : Vertical

निम्नलिखित में से कौन गणतंत्र दिवस परेड 2019 के लिए मुख्य अतिथि थे?

Options :

1. ✓ सिरिल रामाफोसा
2. ✗ ली सियन लूंग
3. ✗ सुल्तान हसनल बोलकिया
4. ✗ नजीब रज़ाक

