

2012

इलेक्ट्रिकल अभियांत्रिकी

ELECTRICAL ENGINEERING

निर्धारित समय : तीन घण्टे]

[पूर्णांक : 200

Time allowed : Three Hours]

[Maximum Marks : 200

- नोट :
- इस प्रश्न-पत्र में दो खण्ड 'अ' तथा 'ब' हैं। प्रत्येक खण्ड में चार प्रश्न हैं। किन्हीं पाँच प्रश्नों के उत्तर दीजिए, प्रत्येक खण्ड से कम से कम दो प्रश्न अवश्य होने चाहियें।
 - सभी प्रश्नों के अंक समान हैं।
 - एक प्रश्न के सभी भागों का उत्तर अनिवार्यतः एक साथ दिया जाय।
 - नॉन-प्रोग्रामेबल कैलकुलेटर अनुमत्य है।

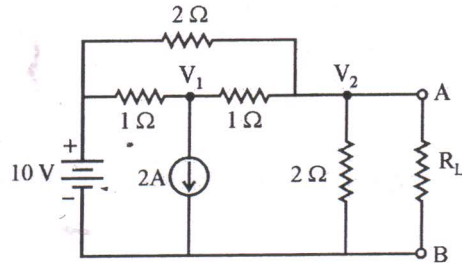
- Notes :
- This question paper has two Sections 'A' and 'B'. Every section has four questions, attempt any five questions. At least two questions should be attempted from every section.
 - All questions carry equal marks.
 - All the parts of same question must be answered together.
 - Non-programmable calculator is allowed.

खण्ड - 'अ'

SECTION - 'A'

1. (अ) चित्र-1 में दर्शाये गये परिपथ में उच्चतम शक्ति स्थानान्तरण हेतु भार प्रतिरोध R_L का मान और स्थानान्तरित उच्चतम शक्ति का मान भी ज्ञात कीजिये।

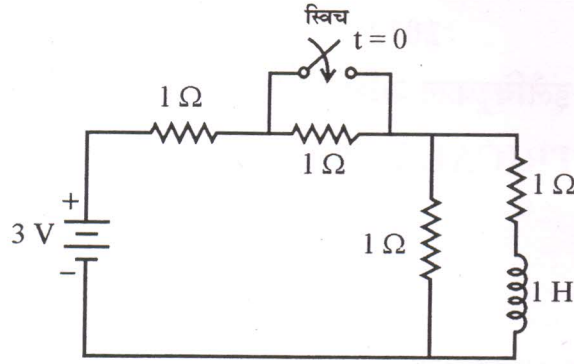
20



चित्र-1

- (ब) चित्र-2 में दर्शाया गया परिपथ प्रारम्भ में स्थिरावस्था में है। स्विच को $t=0$ पर खोला जाता है। प्रेरकत्व के सिरो के बीच वोल्टता t के फलन के रूप में ज्ञात कीजिए।

20



चित्र-2

- (a) Find the value of load resistance R_L for maximum power transfer and also the value of maximum power transferred in the circuit shown in Figure – 1 :

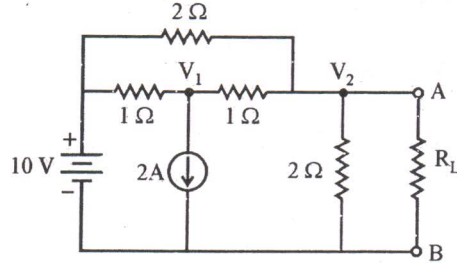


Figure – 1

- (b) The circuit shown in figure – 2 is initially under steady state condition. The switch is opened at $t = 0$. Find the voltage across inductance as a function of t .

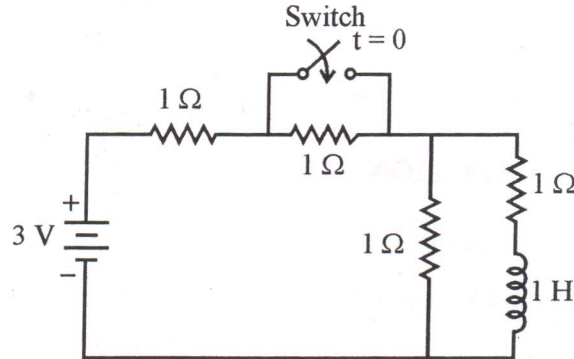


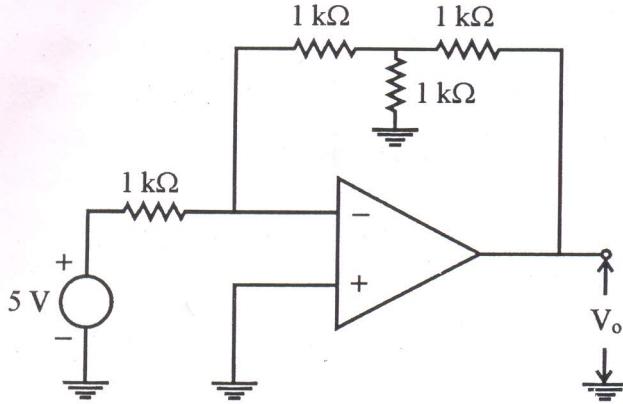
Figure – 2

2. (अ) प्वायंटिंग सदिश को परिभाषित कीजिए। मैक्सवेल के समीकरणों से प्रारम्भ करते हुए दर्शाइए कि बंद सतह पर प्वायंटिंग सदिश का समाकलन बंद सतह से बाहर की ओर जाने वाली कुल शक्ति को दर्शाता है।

15

(ब) चित्र-3 में दर्शाये गये परिपथ में निर्गत वोल्टता V_0 प्राप्त कीजिए ।

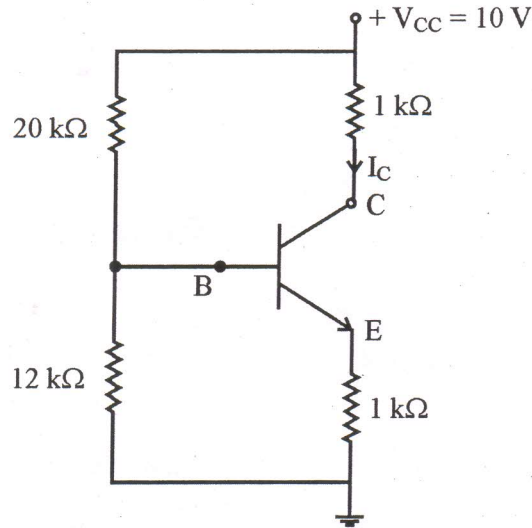
10



चित्र-3

(स) चित्र-4 में दर्शाये गये ट्रांजिस्टर परिपथ में I_c और V_{CE} का मान ज्ञात कीजिए और दर्शाइये कि ट्रांजिस्टर सक्रिय क्षेत्र में अभिनत किया गया है । मान लीजिए $\beta = 100$ और $V_{BE} = 0.7$ V.

15



चित्र-4

(a) Define pointing vector. Starting from Maxwell's equations show that the integration of pointing vector over the closed surface yields the total power crossing the closed surface in an outward sense.

- (b) Find output voltage V_o in the circuit shown in Figure – 3.

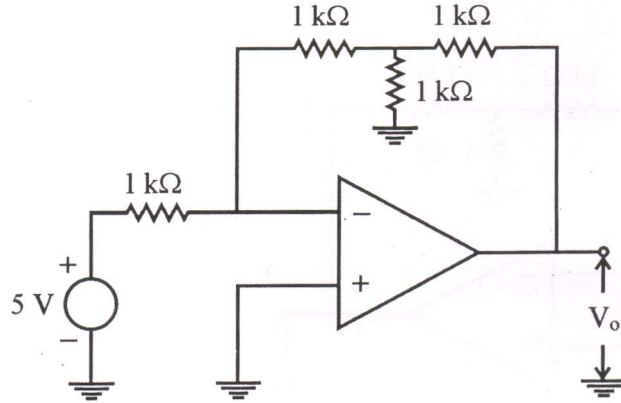


Figure – 3

- (c) In the transistor circuit shown in Figure – 4, determine I_C and V_{CE} and show that the transistor is biased in the active region. Assume $\beta = 100$ and $V_{BE} = 0.7$ V.

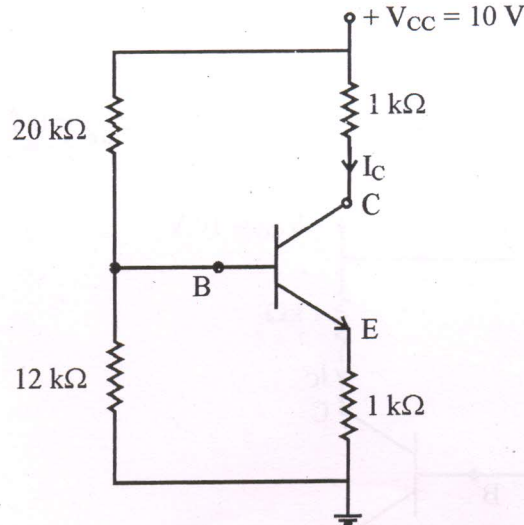


Figure – 4

3. (अ) निम्नलिखित बूलियन व्यंजक को सरलीकृत कीजिए और NOR गेटों का प्रयोग करके तार्किक परिपथ खींचिए :

$$f(A,B,C) = \bar{A}BC + A\bar{B}C + ABC\bar{C} + ABC \quad 10$$

- (ब) संयोजित और अनुक्रमिक तार्किक व्यवस्थाओं को समझाइये तथा उनमें भेद बतनाइये । 10

- (स) आयाम माडुलन, आवृत्ति माडुलन और कला माडुलन को उनके गणितीय निरूपण देते हुए समझाइए ।
कौन सा माडुलन सबसे अधिक प्रयोग किया जाता है और क्यों ? 10

- (द) एक सुपर हेटेरोडाइन प्रारूपी रेडियोग्राही की कार्यप्रणाली को एक खण्डक चित्र की सहायता से समझाइए । 10

- (a) Simplify the following Boolean expression and draw logic circuit using NOR gates :

$$f(A, B, C) = \bar{A}BC + A\bar{B}C + ABC\bar{C} + ABC$$

- (b) Explain combinational and sequential logic systems and distinguish them.
(c) Explain amplitude modulation, frequency modulation and phase modulation giving their mathematical representations. Which modulation is mostly used and why ?
(d) Explain working of a superheterodyne type radio receiver with the help of a block diagram.

4. (अ) एक एकल कला पूर्ण नियंत्रित सेतु परिवर्तक 230V, 50 Hz एकल कला प्र.धा. प्रदाय से संयोजित होते हुए एक अत्याधिक प्रेरणिक भार को पोषित करता है । 30° विलम्ब कोण पर भार धारा 10A है ।

ज्ञात कीजिए :

- (i) औसत भार वोल्टता एवं भार प्रतिरोध
(ii) प्रदाय शक्ति गुणक
(iii) उसी विलम्ब कोण के लिए औसत भार वोल्टता यदि भार के आर-पार एक फ्रीव्हीलिंग डायोड संयोजित किया जाता है । 10

- (ब) एक आदर्श उच्चायी सविरामी अवरोधक (chopper) के प्रचालन सिद्धांत को समझाइए तथा इसके दो औद्योगिक अनुप्रयोग दीजिए । 8

(स) निम्न की संक्षिप्त में औचित्य सहित व्याख्या कीजिए :

- (i) उच्च वोल्टता दि.धा. मशीन में किस प्रकार की कुण्डलन प्रयोग की जाती है ?
(ii) दि.धा. शंट मोटर के प्रचालन के दौरान शंट क्षेत्र कुण्डलन अचानक असम्बद्ध हो जाती है ।
(iii) तुल्यकाली जनित्र में आंशिक पिच कुण्डलन प्रयोग की जाती है ।
(iv) तुल्यकाली मोटर को किसी प्रेरणिक भार का शक्ति गुणक सुधारने के लिये प्रयोग किया जा सकता है । 12

- (द) एक 440V, 50Hz, त्रिकला, 6-ध्रुव प्रेरण मोटर के रोटर पर निवेशी शक्ति 50 kW है । पूर्ण भार पर रोटर के वि.वा.ब. की आवृत्ति 2Hz है । गणना कीजिए :

- (i) रोटर चाल
(ii) विकसित यांत्रिक शक्ति
(iii) निर्गत बलआघूर्ण यदि यांत्रिक हानियाँ 1kW है । 10

- (a) A single phase fully controlled bridge converter connected from a 230 V, 50 Hz single phase a.c. supply feeds a highly inductive load. At delay angle of 30°, the load current is 10 A. Determine :

- (i) average load voltage and load resistance
(ii) supply power factor.
(iii) average load voltage for the same delay angle if a freewheeling diode is connected across the load.

- (b) Explain principle of operation of an ideal step-up chopper and give its two industrial applications.
- (c) Explain the following in brief giving justification :
- What type of winding is used in high voltage d.c. machine ?
 - Shunt field winding is suddenly disconnected during operation of a d.c. shunt motor.
 - Fractional pitch winding is used in a synchronous generator.
 - Synchronous motor can be used for improving power factor of an inductive load.
- (d) The power input to the rotor of a 440 V, 50 Hz, 3-phase, 6-pole induction motor is 50 kW. The frequency of rotor e.m.f. at full load is 2 Hz. Calculate
- rotor speed
 - mechanical power developed
 - output torque if mechanical losses are 1 kW

खण्ड - 'ब'

SECTION - 'B'

5. (अ) एक इकाई पुनर्निवेशी नियंत्रण तंत्र का खुला पाश स्थानान्तरण फलन $G(s) = \frac{100}{S(S+14)}$ है । ज्ञात कीजिए : 15
- प्राकृतिक आवृत्ति और अवमंदन अनुपात ।
 - अतिक्रमण का उच्चतम मान तथा समय जिस पर यह घटित होता है ।
 - 0.5 रेडियन/सेकेंड के रैम्प निवेशी के लिये स्थिरावस्था त्रुटि का मान ।
- (ब) निम्न अवस्था समीकरण की समय अनुक्रिया प्राप्त कीजिए : 15
- $$\dot{X}(t) = \begin{bmatrix} -2 & 1 \\ 0 & -3 \end{bmatrix} X(t); X(0) = \begin{bmatrix} 1 \\ 0 \end{bmatrix}$$
- (स) माइक्रोप्रोसेसर की कार्यप्रणाली को खण्ड आरेख की सहायता से समझाइये । इसको स्मृति (memory) से कैसे इंटरफेस किया जाता है ? 10
- (a) A unity feedback control system has open loop transfer function $G(s) = \frac{100}{S(S+14)}$. Determine :
- Natural frequency and damping ratio.
 - The maximum value of overshoot and the time at which it occurs.
 - The steady state error for a ramp input of 0.5 rad/sec.
- (b) Find time response of following state equation :
- $$\dot{X}(t) = \begin{bmatrix} -2 & 1 \\ 0 & -3 \end{bmatrix} X(t); X(0) = \begin{bmatrix} 1 \\ 0 \end{bmatrix}$$
- (c) Explain working of microprocessor with the help of a block diagram. How is it interfaced with memory ?

6. (अ) निम्नलिखित विवरण एक 50Hz, त्रिकला पारेषण लाइन से सम्बंधित है :

- (i) लम्बाई - 10 कि.मी.
- (ii) ग्राही सिरा वोल्टता - 10 कि.वो.
- (iii) ग्राही सिरे पर प्रेषित भार - 1000 कि.वा., 0.8 पश्चगामी शक्ति गुणक पर
- (iv) प्रत्येक चालक का प्रतिरोध - $0.3\Omega/\text{कि.मी.}$
- (v) प्रत्येक चालक का प्रतिघात - $0.4\Omega/\text{कि.मी.}$

गणना कीजिए :

- (i) प्रेषण सिरा वोल्टता
- (ii) % वोल्टता नियमन
- (iii) प्रेषण सिरा शक्ति गुणक

15

(ब) शक्ति तंत्र की क्षणिक स्थिरता ज्ञात करने के लिये 'समान क्षेत्रफल कसौटी' को उदाहरण सहित समझाइए । इससे शक्ति तंत्र की स्थिरता के बारे में क्या जानकारियाँ मिलती हैं ?

10

(स) प्लान्ट-1 और प्लान्ट-2 का निवेशी ईंधन प्रति घंटा नीचे दिया गया है :

$$F_1 = 0.10P_1^2 + 20P_2 + 60 \text{ ₹/hour}$$

$$F_2 = 0.15P_2^2 + 15P_2 + 100 \text{ ₹/hour}$$

प्रत्येक प्लान्ट पर उच्चतम और न्यूनतम भार क्रमशः 90 mW तथा 20 mW है । 160 mW की माँग है । हानियों को नगण्य मानते हुए लाभदायक प्रचालन योजना (economic operating schedule) ज्ञात कीजिए । इस योजना से प्रतिमाह दोनों प्लान्ट में समान भार रखने की अपेक्षा कितने रुपयों की बचत होगी ?

15

(a) The following details are related to a 50 Hz, 3-phase transmission line :

- (i) Length - 10 km
- (ii) Receiving end voltage - 10 kV
- (iii) Load delivered at receiving end - 1000 kW at 0.8 power factor lagging
- (iv) Resistance of each conductor - $0.3 \Omega/\text{km}$
- (v) Reactance of each conductor - $0.4 \Omega/\text{km}$

Calculate :

- (i) Sending end voltage
- (ii) % voltage regulation
- (iii) sending end power factor

(b) Explain 'Equal area criterion', with example to determine transient stability of power system. What information is obtained regarding stability of power system due to this ?

(c) The fuel inputs per hour of Plant - 1 and Plant - 2 are given below :

$$F_1 = 0.10 P_1^2 + 20 P_2 + 60 \text{ ₹/hour}$$

$$F_2 = 0.15 P_2^2 + 15 P_2 + 100 \text{ ₹/hour}$$

The maximum and minimum loads on each plant are 90 mW and 20 mW respectively. The demand is 160 mW. Neglecting losses determine economic operating schedule. What will be saving in ₹ per month from this schedule compared to keeping equal load on both the plants ?

7. (अ) सार्वत्रिक रिले का बल-आघूर्ण समीकरण का प्रयोग करते हुए म्हो रिले के प्रचालन के लिये प्रतिबंध प्राप्त कीजिए और R-X रेखाचित्र पर इसके अभिलक्षण खींचिए । इसके निष्पादन की विवेचना कीजिए
(i) आर्किंग दोष पर (ii) शक्ति प्रडोल पर । 15
- (ब) स्वच्छ चित्र की सहायता से एक डेल्टा-स्टार परिणामित्र हेतु धारान्तरी (Differential) सुरक्षा का वर्णन कीजिए । क्या इस विधि से चुम्बकीय अन्तर्वाह धारा के विरुद्ध सुरक्षा सम्भव है ? यदि नहीं, तो कैसे सुरक्षा की जा सकती है ? 15
- (स) रैखिक परिवर्तनशील अवकल परिणामित्र (LVDT) क्या है ? इसको प्रयोग करके विस्थापन कैसे मापा जा सकता है ? विवेचना कीजिए । 10
- (a) Using universal relay torque equation, derive condition for operating of 'mho' relay and draw its characteristics on R-X diagram. Discuss its performance on (i) arcing fault (ii) power swing.
- (b) Describe, with a neat diagram, the differential protection of a delta-star transformer. Is it possible to protect against the magnetizing inrush current from this method ? If not, then how can protection be done ?
- (c) What is Linear Variable Differential Transformer ? Discuss how displacement can be measured using this.
8. (अ) डी'सौटी सेतु की सहायता से किसी अज्ञात धारिता को कैसे मापा जा सकता है, समझाइए । इस सेतु की क्या सीमाएँ हैं और उनको कैसे दूर किया जाता है ? अपने उत्तर को समझाने के लिये कलीय रेखाचित्र खींचिये । 15
- (ब) डेल्टा माडुलन तंत्र का वर्णन कीजिए । इसकी क्या सीमाएँ हैं ? उनको कैसे दूर किया जाता है ? 12
- (स) FSK योजना को समझाइए । FSK संकेतों के कलासंबद्ध संसूचन का वर्णन कीजिए । एक बेहतर निष्पादन के लिये बिट-दर और आवृत्ति विस्थापन के बीच क्या सम्बंध होना चाहिये ? 13
- (a) Explain how an unknown capacitance can be measured with the help of D'Sauty bridge. What are limitations of this bridge and how are they overcome ? Draw phasor diagram to illustrate your answer.
- (b) Explain delta modulation system. What are its limitations ? How can they be overcome ?
- (c) Explain FSK scheme. Describe coherent detection of FSK signals. What should be the relationship between bit-rate and frequency-shift for a better performance ?