

Subject
Code:

0921/TE-TAG/RCE-EAG

SET - (A)

Question Booklet No.

310864

परीक्षा केन्द्राध्यक्ष की मोहर
Seal of Superintendent of Examination Centreपरीक्षार्थी द्वारा बॉल-प्वाइंट पेन से भरा जाए
To be filled in by Candidate by Ball-Point pen onlyउत्तर-शीट का क्रमांक
Sl. No. of Answer-Sheet

SEDT-19 (A8)

अनुक्रमांक
Roll No.घोषणा : मैंने नीचे दिये गये निर्देश अच्छी तरह पढ़कर समझ लिए हैं।
Declaration : I have read and understood the instructions given below.

अभ्यर्थी के हस्ताक्षर

(Signature of Candidate).....

पूर्णांक - 150

अभ्यर्थी का नाम

(Name of Candidate)

समय - 3 घंटे

वीक्षक के हस्ताक्षर

(Signature of Invigilator).....

वीक्षक के नाम

(Name of Invigilator)

प्रश्न-पुस्तिका में पृष्ठों की संख्या
Number of Pages in this Question Booklet

40

प्रश्न-पुस्तिका में प्रश्नों की संख्या
Number of Questions in this Question Booklet

150

INSTRUCTION TO CANDIDATES

1. Immediately after getting the booklet read instructions carefully, mentioned on the front and back page of the question booklet and do not open the seal given on the question booklet, unless asked by the invigilator.
2. Write your Roll No., Answer-Sheet No., in the specified places given above and do your signature.
3. Make all entries in the OMR Answer-Sheet as per the given instructions otherwise Answer-Sheet will not be evaluated.
4. After Opening the seal, ensure that the Question Booklet contains total no. of pages as mentioned above and printing of all the 150 questions is proper. If any discrepancy is found, inform the invigilator within 15 minutes and get the correct booklet.
5. While answering the question from the Question Booklet, for each question choose the correct/most appropriate option out of four options given, as answer and darken the circle provided against that option in the OMR Answer-Sheet, bearing the same serial number of the question. Darken the circle only with Black or Blue ball point pen.
6. Darken the circle of correct answer properly otherwise answers will not be evaluated. The candidate will be fully responsible for it.
7. There are 150 objective type questions in this Question Booklet. 1 mark is allotted for each correct answer and 1/4 mark will be deducted for each wrong Answer.
8. Do not write anything anywhere in the Question Booklet and the Answer-Sheet except making entries in the specified places otherwise OMR sheet will not be evaluated.
9. After completion of the examination, only OMR Answer Sheet and cover page of question booklet is to be handed over to the invigilator. Carbon copy of the Answer-Sheet and Question Booklet may be taken away by the examinee.
10. This Question Booklet consists of Parts namely :

(1) Elements of Agriculture Science and Mathematics (Agriculture Group)	35 Marks
(2) Animal husbandry, Dairy technology, Fisheries and Poultry farming	35 Marks
(3) Crop Production and Horticulture	30 Marks
(4) General English	15 Marks
(5) General Hindi	15 Marks
(6) General Knowledge of Computer	10 Marks
(7) General Knowledge	10 Marks
11. In case of any ambiguity in Hindi version the English version shall be considered authentic.

अभ्यर्थियों के लिए निर्देश

1. प्रश्न-पुस्तिका मिलते ही मुख पृष्ठ एवं अंतिम पृष्ठ में दिए गए निर्देशों को अच्छी तरह पढ़ लें। प्रश्न पुस्तिका में लगी सील को वीक्षक के कहने से पूर्व न खोलें।
2. ऊपर दिए हुए निर्धारित स्थानों में अपना अनुक्रमांक, उत्तर-पुस्तिका का क्रमांक लिखें तथा अपने हस्ताक्षर करें।
3. ओ.एम.आर. उत्तर-शीट में समस्त प्रविष्टियां दिये गये निर्देशानुसार करें अन्यथा उत्तर-शीट का मूल्यांकन नहीं किया जाएगा।
4. सील खोलने के बाद सुनिश्चित कर लें कि प्रश्न-पुस्तिका में कुल पृष्ठ ऊपर लिखे अनुसार दिए हुए हैं तथा उसमें सभी 150 प्रश्नों का मुद्रण सही है। किसी भी प्रकार की त्रुटि होने पर 15 मिनट के अंदर वीक्षक को सूचित कर सही प्रश्न-पुस्तिका प्राप्त करें।
5. प्रत्येक प्रश्न हेतु प्रश्न-पुस्तिका में प्रश्न के नीचे दिए गए चार विकल्पों में से सही/सबसे उपयुक्त केवल एक ही विकल्प का चयन कर उत्तर-शीट में सही विकल्प वाले गोले को जो उस प्रश्न के सरल क्रमांक से सम्बंधित हो काले या नीले बॉल-प्वाइंट पेन से भरें।
6. सही उत्तर वाले गोले को अच्छी तरह से भरें, अन्यथा उत्तरों का मूल्यांकन नहीं होगा। इसकी समस्त जिम्मेदारी परीक्षार्थी की होगी।
7. प्रश्न-पुस्तिका में 150 वस्तुनिष्ठ प्रश्न दिए गए हैं। प्रत्येक सही उत्तर हेतु 1 अंक आबंटित किया गया है तथा गलत उत्तर अंकित करने पर 1/4 अंक काटे जायेंगे।
8. प्रश्न-पुस्तिका तथा उत्तर-शीट में निर्दिष्ट स्थानों पर प्रविष्टियां भरने के अतिरिक्त कहीं भी कुछ न लिखें। अन्यथा OMR शीट का मूल्यांकन नहीं किया जायेगा।
9. परीक्षा समाप्ति के उपरान्त केवल ओ.एम.आर. उत्तर-शीट एवं प्रश्न-पुस्तिका की कच्कर पेज वीक्षक को सौंपनी है। उत्तर-शीट की कार्बन कॉपी तथा प्रश्न-पुस्तिका परीक्षार्थी अपने साथ ले जा सकते हैं।
10. इस प्रश्न-पुस्तिका में निम्न भाग होंगे :

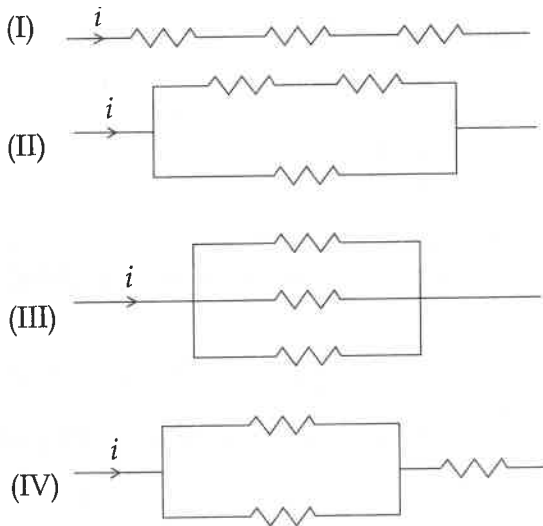
(1) कृषि विज्ञान के तत्व एवं गणित (कृषि समूह)	35 अंक
(2) पशुपालन, दुग्ध प्रौद्योगिकी, मत्स्यपालन एवं कुक्कुट पालन	35 अंक
(3) फसल उत्पादन एवं उद्यानशास्त्र	30 अंक
(4) सामान्य अंग्रेजी	15 अंक
(5) सामान्य हिन्दी	15 अंक
(6) कम्प्यूटर की सामान्य जानकारी	10 अंक
(7) सामान्य ज्ञान	10 अंक
11. यदि हिन्दी भाषा में कोई सन्देह है तो अंग्रेजी भाषा को ही प्रामाणिक माना जायेगा।

SPACE FOR ROUGH WORK / रफ कार्य के लिये जगह

PART - 1
Elements of Agriculture
Science and Mathematics
(Agriculture Group)

भाग - 1
कृषि विज्ञान के तत्व एवं गणित
(कृषि समूह)

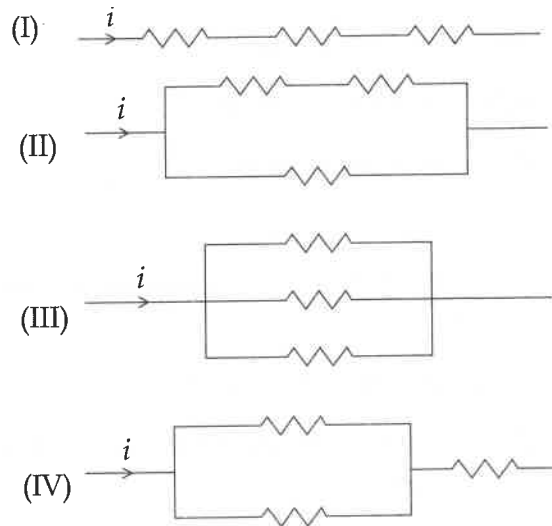
1. The three resistances of equal value are arranged in the different combinations shown below. Arrange them in increasing order of power dissipation :



- (A) (III) < (II) < (IV) < (I)
 (B) (II) < (III) < (IV) < (I)
 (C) (I) < (IV) < (III) < (II)
 (D) (I) < (III) < (II) < (IV)

2. Which method is used in hybridization of self pollinated crops ?
 (A) Pedigree method
 (B) Bulk method
 (C) Back-cross method
 (D) All the above

1. तीन समान प्रतिरोधों को विभिन्न संयोजन में नीचे दर्शाया गया है। ऊर्जा क्षय के आधार पर उन्हें बढ़ते क्रम में बताएँ :



- (A) (III) < (II) < (IV) < (I)
 (B) (II) < (III) < (IV) < (I)
 (C) (I) < (IV) < (III) < (II)
 (D) (I) < (III) < (II) < (IV)

2. स्वपरागित फसलों के लिए संकरण की कौनसी विधि प्रयोग में लाई जाती है ?
 (A) पेडीग्री विधि
 (B) बल्क विधि
 (C) बैक क्रॉस विधि
 (D) उपरोक्त सभी

SPACE FOR ROUGH WORK / रफ कार्य के लिये जगह

3. The pest called sugarcane leaf hopper is :

- (A) Dysdercus
- (B) Pyrilla
- (C) Hieroglyphus
- (D) Chilo

4. An insecticide usually act upon :

- (A) digestive system
- (B) nervous system
- (C) circulatory system
- (D) muscular system

5. Consider the following statements about Urea :

- (1) The nitrogen content in urea is 50%.
- (2) It does not alter the pH of the solution.
- (3) Urea is highly stable as compared to that of other fertilizers.
- (4) It can be used for all types of crops.
- (5) It is highly soluble in water.

Incorrect statements are :

- (A) (1) and (3)
- (B) (2) and (5)
- (C) (4) and (5)
- (D) (2) and (3)

3. शुगरकेन लीफ हॉपर पेस्ट है :

- (A) डिसडर्कस
- (B) पायरिला
- (C) हायरोग्लिफस
- (D) चिलो

4. एक कीटनाशक सामान्यतया प्रभावित करता है :

- (A) पाचन तंत्र
- (B) तंत्रिका तंत्र
- (C) परिवहन तंत्र
- (D) पेशी तंत्र

5. यूरिया के विषय में निम्न कथनों पर विचार कीजिये :

- (1) यूरिया में नाइट्रोजन की प्रतिशतता 50% है।
- (2) यह विलयन के pH को परिवर्तित नहीं करता।
- (3) दूसरे उर्वरक की तुलना में यह अत्यधिक स्थायी है।
- (4) यह सभी प्रकार के फसलों के लिये उपयोग में लाया जाता है।
- (5) यह जल में अत्यधिक विलेय है।

गलत कथन हैं :

- (A) (1) एवं (3)
- (B) (2) एवं (5)
- (C) (4) एवं (5)
- (D) (2) एवं (3)

SPACE FOR ROUGH WORK / रफ कार्य के लिये जगह

6. If sum of n terms of an A.P. is 77 and if its first term is 2 and common difference is

3, then its $\frac{n+1}{2}$ th term is :

- (A) 8
- (B) 11
- (C) 14
- (D) 17

6. यदि एक स.श्रे. के n पदों का योग 77 है तथा यदि इसका प्रथम पद 2 है एवं सर्वान्तर 3 है, तब इसका

$\frac{n+1}{2}$ वाँ पद है :

- (A) 8
- (B) 11
- (C) 14
- (D) 17

7. Two pieces of metal when immersed in a liquid have equal upthrust in them, then :

- (A) Both pieces must have equal weights
- (B) Both pieces must have equal densities
- (C) Both pieces must have equal volumes
- (D) Both are floating to the same depth

7. दो धातु के टुकड़ों को जब किसी द्रव में डुबाया जाता है तो उनमें लगने वाला उत्प्लावन बल समान रहता है, तो :

- (A) दोनों टुकड़ों का भार समान है
- (B) दोनों टुकड़ों का घनत्व समान है
- (C) दोनों टुकड़ों का आयतन समान है
- (D) दोनों टुकड़े समान गहराई में तैरेंगे

8. Locomotory structures of earthworm are :

- (A) bristles
- (B) cilia
- (C) parapodia
- (D) setae

8. केंचुएँ के प्रचलन अंग हैं :

- (A) ब्रिस्टल्स
- (B) सीलिया
- (C) पैरापोडिया
- (D) सीटी

SPACE FOR ROUGH WORK / रफ कार्य के लिये जगह

9. Among the following statements, incorrect statement is :

- (A) Gobar gas contains maximum percentage of methane.
- (B) Gobar gas is formed by the process of aerobic fermentation.
- (C) Slurry obtained after fermentation is used as fertilizer.
- (D) Biogas is used as alternative energy resource.

10. If the distance between two masses is doubled, the gravitational attraction between them :

- (A) is doubled
- (B) becomes four times
- (C) is reduced to half
- (D) is reduced to quarter

11. If $\log 3 = 0.4771$ and

$$\log\left(1 + \frac{1}{9}\right)^{2019} - \log\left(1 + \frac{1}{9}\right)^{2018} = 2^{\text{nd}}$$

term of $(1+x)^{20}$, then $x =$

- (A) 0.229
- (B) 0.09
- (C) 1
- (D) 0

9. निम्न कथनों के मध्य गलत कथन है :

- (A) गोबर गैस में सर्वाधिक प्रतिशतता मेथेन की है।
- (B) गोबर गैस एरोबिक किण्वन प्रक्रिया से निर्मित होता है।
- (C) किण्वन के पश्चात प्राप्त अवशेष का उपयोग उर्वरक के रूप में होता है।
- (D) बायोगैस वैकल्पिक ऊर्जा स्रोत के रूप में प्रयुक्त होता है।

10. दो द्रव्यमानों के बीच की दूरी दुगनी कर दी जाये तो उनके मध्य गुरुत्वीय आकर्षण होगा :

- (A) दुगना
- (B) चार गुना
- (C) आधा
- (D) एक-चौथाई

11. यदि $\log 3 = 0.4771$ तथा

$$\log\left(1 + \frac{1}{9}\right)^{2019} - \log\left(1 + \frac{1}{9}\right)^{2018} =$$

$(1+x)^{20}$ का दूसरा पद, तब $x =$

- (A) 0.229
- (B) 0.09
- (C) 1
- (D) 0

SPACE FOR ROUGH WORK / रफ कार्य के लिये जगह

12. Cantharidin is obtained from :

- (A) ball weevils
- (B) honey bees
- (C) beetles
- (D) white ants

13. An insect that produces shellac is :

- (A) *Apis indica*
- (B) *Bombyx mori*
- (C) *Laccifera lacca*
- (D) *Dictyolopius coccus*

14. Which of the following plant hormone exhibits Richmond Lang effect ?

- (A) Auxin
- (B) Gibberellin
- (C) Cytokinin
- (D) Ethylene

15. Which of the following will be the phenotypic ratio of offsprings produced in Dihybrid cross $TtRr \times TtRr$?

- (A) 1 : 1
- (B) 1 : 2 : 1
- (C) 3 : 1
- (D) 1 : 1 : 1 : 1

12. कैन्थेरिडीन प्राप्त किया जाता है :

- (A) बाल वीविल्स
- (B) मधुमक्खी
- (C) बीटल्स
- (D) सफेद चींटी

13. सेलेक उत्पन्न करने वाला इन्सेक्ट है :

- (A) एपिस इंडिका
- (B) बॉम्बेक्स मोराई
- (C) लेसिफेरा लेका
- (D) डिक्टियोलोपिस कॉकस

14. निम्न में से कौनसा पादप हार्मोन रिचमॉड लेंग प्रभाव प्रदर्शित करता है ?

- (A) ऑक्सिन
- (B) जिबरेलिन
- (C) साइटोकाइनिन
- (D) इथीलिन

15. द्वि-संकरण क्रॉस $TtRr \times TtRr$ से बनने वाले संततियों का फिनोटिपिक अनुपात निम्न में से कौन सा होगा ?

- (A) 1 : 1
- (B) 1 : 2 : 1
- (C) 3 : 1
- (D) 1 : 1 : 1 : 1

SPACE FOR ROUGH WORK / रफ कार्य के लिये जगह

16. The optimum pH of soil for plant growth lies between :

- (A) 2.2 to 9.6
- (B) 11.5 to 14.0
- (C) 6.0 to 6.5
- (D) 7.0 to 7.5

16. वनस्पति के पैदा होने के लिये मृदा का अनुकूलन pH निम्न के मध्य है :

- (A) 2.2 से 9.6
- (B) 11.5 से 14.0
- (C) 6.0 से 6.5
- (D) 7.0 से 7.5

17. If $\cos\theta = \frac{3}{5}$, then $\tan\theta + \cot\theta - \frac{25}{12}\cos\frac{\pi}{2} =$

- (A) 0
- (B) 1
- (C) $\frac{25}{12}$
- (D) $-\frac{25}{6}$

17. यदि $\cos\theta = \frac{3}{5}$, तब $\tan\theta + \cot\theta - \frac{25}{12}\cos\frac{\pi}{2} =$

- (A) 0
- (B) 1
- (C) $\frac{25}{12}$
- (D) $-\frac{25}{6}$

18. How much energy in kilowatt hour is consumed in operating ten 50 watt bulbs for 10 hours per day in a month (30 days) ?

- (A) 1500
- (B) 5000
- (C) 15
- (D) 150

18. दस 50 वाट के बल्बों को 10 घंटों प्रति दिन जलाने पर एक महीने (30 दिन) में खर्च होने वाली ऊर्जा किलोवाट घंटे में कितनी होगी ?

- (A) 1500
- (B) 5000
- (C) 15
- (D) 150

SPACE FOR ROUGH WORK / रफ कार्य के लिये जगह

19. Lac is produced as :

- (A) Secretion from body
- (B) Excretion from body
- (C) Excess fluid oozing out of body
- (D) Faeces of lac insects

20. What is median for the following data ?

18, 25, 17, 35, 30, 19, 15

- (A) 35
- (B) 25
- (C) 19
- (D) 17

21. The 2's complement of 1001 =

- (A) 0110
- (B) 1111
- (C) 1100
- (D) 0111

22. 0.1435 g AgCl is obtained from 20 ml HCl, the normality of the acid will be :

- (A) 0.001 N
- (B) 0.005 N
- (C) 0.05 N
- (D) 0.01 N

19. लाख उत्पन्न होता है :

- (A) शरीर के स्रावण से
- (B) शरीर के उत्सर्जन से
- (C) शरीर से अधिक द्रव्य के निकलने से
- (D) लाख के कीड़े के फीकल मैटर से

20. निम्नलिखित आँकड़ों के लिए माधिका क्या है ?

18, 25, 17, 35, 30, 19, 15

- (A) 35
- (B) 25
- (C) 19
- (D) 17

21. 1001 का 2वाँ पूरक =

- (A) 0110
- (B) 1111
- (C) 1100
- (D) 0111

22. 0.1435 ग्राम AgCl 20 ml HCl से प्राप्त होता है, अम्ल की नार्मलता होगी :

- (A) 0.001 N
- (B) 0.005 N
- (C) 0.05 N
- (D) 0.01 N

SPACE FOR ROUGH WORK / रफ कार्य के लिये जगह

23. In a simple microscope, the final image is :

- (A) Virtual, erect and magnified
- (B) Real, erect and magnified
- (C) Real, inverted and magnified
- (D) Virtual, inverted and magnified

24. How many square fields of side 2 unit can be cut from a rectangular field of length 40 unit and breadth 10 unit ?

- (A) 50
- (B) 100
- (C) 40
- (D) 200

25. Monochromatic light is refracted from air into the glass of refractive index μ . The ratio of the wavelength of incident and refracted wave is :

- (A) $1 : \mu$
- (B) $1 : \mu^2$
- (C) $\mu : 1$
- (D) $1 : 1$

23. साधारण सूक्ष्मदर्शी में बनने वाली अंतिम प्रतिबिम्ब होता है :

- (A) काल्पनिक, सीधा व आवर्धित
- (B) वास्तविक, सीधा व आवर्धित
- (C) वास्तविक, उल्टा व आवर्धित
- (D) काल्पनिक, उल्टा व आवर्धित

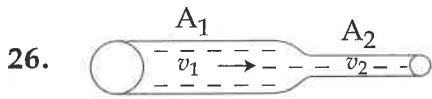
24. एक 40 इकाई लम्बाई तथा 10 इकाई चौड़ाई वाले आयताकार क्षेत्र से 2 इकाई भुजा वाले कितने वर्गाकार क्षेत्र काटे जा सकते हैं ?

- (A) 50
- (B) 100
- (C) 40
- (D) 200

25. एकवर्णी प्रकाश वायु से μ अपवर्तनांक वाले कांच में अपवर्तित होती है। आपतित एवं अपवर्तित तरंगों के तरंगदैर्घ्य का अनुपात है :

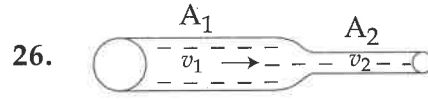
- (A) $1 : \mu$
- (B) $1 : \mu^2$
- (C) $\mu : 1$
- (D) $1 : 1$

SPACE FOR ROUGH WORK / रफ कार्य के लिये जगह



A liquid flows in a tube as shown in figure. A_1 and A_2 are the cross-sections of the portions of the tube. Then the ratio of speeds v_1/v_2 will be :

- (A) A_1/A_2
 (B) A_2/A_1
 (C) $\sqrt{A_2}/\sqrt{A_1}$
 (D) $\sqrt{A_1}/\sqrt{A_2}$



एक ट्यूब में द्रव चित्रानुसार बह रहा है। यदि ट्यूब की अनुप्रस्थ काट का क्षेत्रफल A_1 व A_2 हो, तो उनकी चालों का अनुपात v_1/v_2 होगा :

- (A) A_1/A_2
 (B) A_2/A_1
 (C) $\sqrt{A_2}/\sqrt{A_1}$
 (D) $\sqrt{A_1}/\sqrt{A_2}$

27. Match List-I with List-II and select correct answer using following codes :

List-I		List-II				
(Vitamin)		(Content)				
(a)	Vitamin B ₁	(i)	Biotin			
(b)	Vitamin A	(ii)	Tocopherols			
(c)	Vitamin K	(iii)	Phylloquinone			
(d)	Vitamin E	(iv)	Retinol			
(e)	Vitamin H	(v)	Thiamine			
	(a) (b) (c) (d) (e)					
(A)	(i) (iii) (v) (iv) (ii)					
(B)	(v) (iii) (i) (ii) (iv)					
(C)	(i) (ii) (iii) (iv) (v)					
(D)	(v) (iv) (iii) (ii) (i)					

27. सूची-I को सूची-II से सुमेलित कर निम्न कोड की सहायता से सही उत्तर चयनित कीजिये :

सूची-I		सूची-II				
(विटामिन)		(पदार्थ)				
(a)	विटामिन B ₁	(i)	बायोटिन			
(b)	विटामिन A	(ii)	टोकोफेरॉल			
(c)	विटामिन K	(iii)	फायलोक्विनोन			
(d)	विटामिन E	(iv)	रेटिनॉल			
(e)	विटामिन H	(v)	थायमिन			
	(a) (b) (c) (d) (e)					
(A)	(i) (iii) (v) (iv) (ii)					
(B)	(v) (iii) (i) (ii) (iv)					
(C)	(i) (ii) (iii) (iv) (v)					
(D)	(v) (iv) (iii) (ii) (i)					

SPACE FOR ROUGH WORK / रफ कार्य के लिये जगह

28. A compound contains 38.8% carbon, 16% hydrogen and 45% nitrogen, the molecular formula of the compound would be :

- (A) CH_3NH_2
- (B) CH_3CN
- (C) $\text{C}_2\text{H}_5\text{CN}$
- (D) $\text{CH}_2(\text{NH}_2)_2$

29. Assertion (A) : Plant tissue culture is done by micropropagation.

Reason (R) : Totipotency is found in plant cells.

- (A) (A) right, (R) wrong
- (B) (A) wrong, (R) right
- (C) (A) and (R) both are right
- (D) (A) and (R) both are wrong

30. Monoadelphous condition of stamens is found in which of the following family ?

- (A) Cruciferae
- (B) Malvaceae
- (C) Solanaceae
- (D) Rutaceae

28. एक यौगिक में 38.8% कार्बन, 16% हाइड्रोजन तथा 45% नाइट्रोजन हैं। यौगिक का आणविक सूत्र होगा :

- (A) CH_3NH_2
- (B) CH_3CN
- (C) $\text{C}_2\text{H}_5\text{CN}$
- (D) $\text{CH}_2(\text{NH}_2)_2$

29. कथन (A) : पादप ऊतक संवर्धन सूक्ष्म प्रसारण विधि से होता है।

कारण (R) : पादप कोशिकाओं में पूर्ण सशक्तता पाई जाती है।

- (A) (A) सही, (R) गलत
- (B) (A) गलत, (R) सही
- (C) (A) एवं (R) दोनों सही हैं
- (D) (A) एवं (R) दोनों गलत हैं

30. पुंकेसरों की एक संघीय अवस्था निम्न में से किस कुल में पाई जाती है ?

- (A) क्रुसीफेरी
- (B) मालवेसी
- (C) सोलेनेसी
- (D) रूटेसी

SPACE FOR ROUGH WORK / रफ कार्य के लिये जगह

31. What is the variance for the series 3, 5, 7, 9, 11, 13, 15, 17 ?

- (A) 96
- (B) 63
- (C) 143
- (D) None of these

31. श्रेणी 3, 5, 7, 9, 11, 13, 15, 17 के लिए प्रसरण क्या है ?

- (A) 96
- (B) 63
- (C) 143
- (D) इनमें से कोई नहीं

32. Consider the following statements :

- (I) Fertile soils are colloidal nature.
- (II) Humus acts as protective colloid.
- (III) Due to colloidal nature, soils absorb moisture.
- (IV) Colloidal soil can diffuse easily through animal membrane.

Correct statements are :

- (A) (I), (II) and (IV)
- (B) (II), (III) and (IV)
- (C) (I), (II) and (III)
- (D) (I), (II), (III) and (IV)

32. निम्न कथनों पर विचार कीजिये :

- (I) उर्वर मृदा कोलायडल प्रकृति के होते हैं।
- (II) ह्यूमस रक्षी कोलायड की तरह कार्य करता है।
- (III) कोलायडल प्रकृति के कारण, मृदा नमी अवशोषित करता है।
- (IV) कोलायडल मृदा जान्तव झिल्ली से विसरित हो सकता है।

सही कथन हैं :

- (A) (I), (II) एवं (IV)
- (B) (II), (III) एवं (IV)
- (C) (I), (II) एवं (III)
- (D) (I), (II), (III) एवं (IV)

SPACE FOR ROUGH WORK / रफ कार्य के लिये जगह

33. Amongst the following, what effect is made by lower atmospheric pressure on the rate of transpiration ?

- (A) Rate of transpiration decreases.
- (B) Rate of transpiration increases.
- (C) Transpiration stops.
- (D) No effect on rate of transpiration.

34. Drones in honey bee are :

- (A) Fertile male
- (B) Fertile female
- (C) Sterile male
- (D) Sterile female

35. Centromere is divided in which of the following phase of meiotic division ?

- (A) First Metaphase
- (B) First Anaphase
- (C) Second Metaphase
- (D) Second Anaphase

33. वाष्पोत्सर्जन दर पर कम वायुमंडलीय दाब का निम्न में से क्या प्रभाव पड़ता है ?

- (A) वाष्पोत्सर्जन दर कम हो जाती है।
- (B) वाष्पोत्सर्जन दर बढ़ जाती है।
- (C) वाष्पोत्सर्जन रुक जाता है।
- (D) वाष्पोत्सर्जन दर पर कोई प्रभाव नहीं पड़ता है।

34. मधुमक्खी के ड्रॉन्स होते हैं :

- (A) फर्टाइल नर
- (B) फर्टाइल मादा
- (C) स्टेराइल नर
- (D) स्टेराइल मादा

35. अर्धसूत्री विभाजन में सेन्ट्रोमीयर का विभाजन निम्न में से किस प्रावस्था में होता है ?

- (A) प्रथम मध्यावस्था
- (B) प्रथम पश्चावस्था
- (C) द्वितीय मध्यावस्था
- (D) द्वितीय पश्चावस्था

SPACE FOR ROUGH WORK / रफ कार्य के लिये जगह

PART - 2

**Animal husbandry, Dairy
technology, Fisheries and Poultry
farming**

36. Ongole breed has been used in the development of following breed of cattle :
- (A) Jamaica hope
(B) Indubrasil
(C) Santa Gertrudis
(D) None of them

37. Vitamin A is more in _____.
- (A) Cod Liver Oil
(B) Sunlight
(C) Fish Flesh
(D) Seeds

38. The milk production programme known as :
- (A) ICDP
(B) White Revolution
(C) I.D.E.
(D) Operation Flood

भाग - 2

**पशुपालन, दुग्ध प्रौद्योगिकी, मत्स्यपालन
एवं कुक्कुट पालन**

36. किस गौवंश नस्ल के विकास में अंगोल नस्ल का उपयोग किया गया है ?
- (A) जमैका होप
(B) इंडूब्राजील
(C) सेन्टा गरटूडीस
(D) इनमें से कोई नहीं

37. विटामिन 'A' की अधिकता होती है :
- (A) कॉड लीवर ऑयल में
(B) सूर्य का प्रकाश में
(C) मछली का मांस में
(D) बीज में

38. दूध उत्पादन वर्धन कार्यक्रम कहलाता है :
- (A) आई.सी.डी.पी.
(B) श्वेत क्रान्ति
(C) आई.डी.ई.
(D) ऑपरेशन फ्लड

SPACE FOR ROUGH WORK / रफ कार्य के लिये जगह

39. For obtaining good hatchability, eggs are usually set in the incubator :
- (A) With narrow end up
(B) With narrow end down
(C) Horizontal
(D) All of above
39. अच्छी संख्या में अण्डे से चूजे प्राप्त करने के लिए, इन्क्यूबेटर में अण्डों को कैसे रखा जाता है ?
- (A) सकरा भाग ऊपर रखकर
(B) सकरा भाग नीचे रखकर
(C) क्षितिज के समान्तर
(D) उपरोक्त सभी
40. Enzymatic Phase of Rennet action is :
- (A) Temperature dependent
(B) Ca^{++} dependent
(C) Temperature independent
(D) Ca^{++} independent
40. रेनेट क्रिया की एन्जाइमेटिक चरण :
- (A) तापमान आधारित होती है
(B) Ca^{++} आधारित होती है
(C) तापमान अनाधारित होती है
(D) Ca^{++} अनाधारित होती है
41. The percentage of water content in Butter should be :
- (A) More than 26%
(B) Less than 16%
(C) Less than 36%
(D) More than 46%
41. मक्खन में पानी की मात्रा कितना प्रतिशत होना चाहिए ?
- (A) 26% से अधिक
(B) 16% से कम
(C) 36% से कम
(D) 46% से अधिक
42. Crazy chick disease occurs due to deficiency of :
- (A) Vitamin A
(B) Vitamin C
(C) Vitamin B
(D) Vitamin E
42. क्रेजी चिक रोग किस चीज की कमी से होती है ?
- (A) विटामिन A
(B) विटामिन C
(C) विटामिन B
(D) विटामिन E

SPACE FOR ROUGH WORK / रफ कार्य के लिये जगह

43. Haugh unit measures the quality of :

- (A) Whole Egg
- (B) Albumen
- (C) Yolk
- (D) Egg Shell

43. हॉग यूनिट द्वारा किस चीज की गुणवत्ता नापी जाती है ?

- (A) पूरा अण्डा
- (B) ऐल्बूमेन
- (C) योक
- (D) एग शेल

44. Operation flood was started in :

- (A) 1960
- (B) 1970
- (C) 1980
- (D) 1990

44. ऑपरेशन फ्लड का प्रारंभ हुआ था :

- (A) 1960 में
- (B) 1970 में
- (C) 1980 में
- (D) 1990 में

45. The fodder crop called queen of fodder crop is :

- (A) Cow-pea
- (B) Lucern
- (C) Berseem
- (D) Maize

45. किस चारा फसल को चारा फसल की रानी कहा जाता है ?

- (A) काऊ-पी (लोबिया)
- (B) लूसर्न
- (C) बरसीम
- (D) मक्का

46. Which of the following is **not** an egg borne disease ?

- (A) Pullorum disease
- (B) Fowl Typhoid
- (C) Fowl Cholera
- (D) Infectious Sinovitis

46. इनमें से कौन-सी एक अण्डाजनित बीमारी **नहीं** है ?

- (A) पुलोरम बीमारी
- (B) फॉउल टॉयफाइड
- (C) फॉउल कोलेरा
- (D) इंफेक्शियस साइनोवाइटिस

SPACE FOR ROUGH WORK / रफ कार्य के लिये जगह

47. Which one of the following is a cross-breed cow ?
- (A) Jersey
(B) Brown Swiss
(C) Karan Swiss
(D) Holstein
47. इनमें से कौन एक संकर नस्ल की गाय है ?
- (A) जर्सी
(B) ब्राउन स्वीस
(C) करन स्वीस
(D) होल्स्टीन
48. Lactometer is the Instrument used for :
- (A) Measuring purity of milk
(B) Measuring density of milk
(C) Measuring refractive index of milk
(D) Measuring fat % of milk
48. लैक्टोमीटर यंत्र का प्रयोग किया जाता है :
- (A) दूध की शुद्धता मापने के लिए
(B) दूध के घनत्व मापने के लिए
(C) दूध के संदर्भित सूचकांक मापने के लिए
(D) दूध में वसा के प्रतिशत को मापने के लिए
49. The Cheese contain water about :
- (A) 30.3%
(B) 35.5%
(C) 40.3%
(D) 50.9%
49. चीज में लगभग पानी होता है :
- (A) 30.3%
(B) 35.5%
(C) 40.3%
(D) 50.9%
50. The predominant kind of bacteria causing spoilage in fish at chilling temperature :
- (A) Species of Pseudomonas
(B) Micrococcus
(C) Bacillus
(D) None of these
50. जीवाणु का प्रमुख प्रकार जो ठंडे तापमान में रखी मछली को भी खराब कर देता है, है :
- (A) सूडोमोनास की प्रजातियाँ
(B) माइक्रोकॉकस
(C) बेसीलस
(D) इनमें से कोई नहीं

SPACE FOR ROUGH WORK / रफ कार्य के लिये जगह

51. Which of the following Vitamin is found dissolved in milk fat ?

- (A) A, D and E
- (B) D only
- (C) E only
- (D) B and C

52. Which of the following fishes is viviparous ?

- (A) Salmons
- (B) Lamprey
- (C) Shark
- (D) Chimeras

53. Rinderpest disease of cattle is caused by :

- (A) Bacteria
- (B) Protozoa
- (C) Insects
- (D) Virus

54. True Stomach of poultry is :

- (A) Caeca
- (B) Gizzard
- (C) Proventriculus
- (D) Crop

51. निम्न में से कौनसा विटामिन दुग्ध वसा में घुलनशील पाया जाता है ?

- (A) A, D एवं E
- (B) केवल D
- (C) केवल E
- (D) B एवं C

52. इनमें से कौन-सी मछली बच्चे जनती है ?

- (A) सेमन
- (B) लैम्प्रे
- (C) शार्क
- (D) काइमेरा

53. गौवंशीय पशु में माता-महामारी रोग किसके कारण होता है ?

- (A) रोगाणु
- (B) प्रोटोजोआ
- (C) कीटाणु
- (D) विषाणु

54. मुर्गी में सच्चा पेट है :

- (A) सीका
- (B) गिजर्ड
- (C) प्रोवेन्ट्रीकुलस
- (D) क्रॉप

SPACE FOR ROUGH WORK / रफ कार्य के लिये जगह

55. For the preparation of Peda and Barfi what type of Khoa, is to be used ?
- (A) Pindi
(B) Dhap
(C) Danedar
(D) Pindi and Dhap
56. In Colostrum, which Immunoglobulin content found in highest amount :
- (A) IGG
(B) IGI
(C) IGM
(D) IGM1
57. The crossing between Murrah and Surti breed produced the breed :
- (A) Nilli - Ravi
(B) Mehsana
(C) Jaffarabadi
(D) Godavari
58. The study of fish is known as :
- (A) Ichthyology
(B) Ornithology
(C) Nematology
(D) Osteology
55. पेड़ा एवं बर्फी बनाने में किस प्रकार के खोवा का प्रयोग किया जाता है ?
- (A) पींडी
(B) धाप
(C) दानेदार
(D) पींडी एवं धाप
56. खीस में सबसे अधिक कौन सी प्रतिरोधी प्रोटीन पायी जाती है :
- (A) आई.जी.जी.
(B) आई.जी.आई.
(C) आई.जी.एम.
(D) आई.जी.एम.-एक
57. मुर्रा एवं सूरती नस्ल के संकरण से कौन सी नस्ल पैदा होती है ?
- (A) नीली-रवि
(B) मेहसाणा
(C) जाफराबादी
(D) गोदावरी
58. मछली का अध्ययन कहलाता है :
- (A) इक्थायोलॉजी
(B) आरनिथोलॉजी
(C) निमेटोलॉजी
(D) आस्टियोलॉजी

SPACE FOR ROUGH WORK / रफ कार्य के लिये जगह

59. In milk production the position of India in the world is :

- (A) First
- (B) Second
- (C) Third
- (D) Fourth

60. In case of crossbred cows, 1 kilogram concentrate is meant for :

- (A) 0.5 kg of milk yield
- (B) 1.0 kg of milk yield
- (C) 1.5 kg of milk yield
- (D) 2.5 kg of milk yield

61. Treatment of fish with salt is known as :

- (A) Brining
- (B) Smoking
- (C) Canning
- (D) Drying

62. Aflatoxicosis disease is caused due to :

- (A) Fungus
- (B) Virus
- (C) Bacteria
- (D) Protozoa

59. दूध उत्पादन में विश्व में भारत का स्थान है :

- (A) प्रथम
- (B) द्वितीय
- (C) तृतीय
- (D) चतुर्थ

60. क्रॉसब्रेड (संकर) गायों में 1 किलोग्राम कन्सन्ट्रेट आहार दिया जाता है :

- (A) 0.5 किग्रा दुग्ध उत्पादन में
- (B) 1.0 किग्रा दुग्ध उत्पादन में
- (C) 1.5 किग्रा दुग्ध उत्पादन में
- (D) 2.5 किग्रा दुग्ध उत्पादन में

61. मछली का नमक के साथ उपचार कहलाता है :

- (A) ब्राइनिंग
- (B) स्मोकिंग
- (C) केनिंग
- (D) ड्राइंग

62. अँप्लेटॉक्सिकोसिस बीमारी किसके कारण होती है ?

- (A) फफूंद
- (B) विषाणु
- (C) जीवाणु
- (D) प्रोटोजोआ

SPACE FOR ROUGH WORK / रफ कार्य के लिये जगह

63. Black colour pig with white belt encircling body and forelegs is :

- (A) Berkshire
- (B) Hampshire
- (C) Russian Charmokha
- (D) Landrace

64. Which of the following is **incorrectly** matched ?

- (A) RIR - American Class
- (B) Sussex - English Class
- (C) Leghorn - Asiatic Class
- (D) Minorca - Mediterranean Class

65. pH value of milk is :

- (A) 6.6
- (B) 7.5
- (C) 6.9
- (D) 19.2

66. National Dairy Research Institute located at :

- (A) Anand
- (B) Ludhiana
- (C) Karnal
- (D) Hissar

63. किस काले रंग के शूकर में शरीर एवं आगे के पैरों की ओर एक सफेद रंग की पट्टी का घेरा होता है ?

- (A) बर्कशायर
- (B) हैम्पशायर
- (C) रशियन चरमोखा
- (D) लैण्डरेस

64. इनमें से कौन सी जोड़ी गलत है ?

- (A) आर.आई.आर. - अमेरिकन क्लास
- (B) ससेक्स - इंग्लिश क्लास
- (C) लैगहार्न - एशियन क्लास
- (D) मिनोरका - मेडिटेरेनियन क्लास

65. दूध का पीएच मान है :

- (A) 6.6
- (B) 7.5
- (C) 6.9
- (D) 19.2

66. राष्ट्रीय डेयरी अनुसंधान संस्थान स्थित है :

- (A) आनंद
- (B) लुधियाना
- (C) करनाल
- (D) हिसार

SPACE FOR ROUGH WORK / रफ कार्य के लिये जगह

67. Chicken egg is poor source of which Vitamin ?

- (A) Vitamin A
- (B) Vitamin B
- (C) Vitamin C
- (D) Vitamin D

67. मुर्गी अण्डा इनमें से किस विटामिन का खराब स्रोत है?

- (A) विटामिन A
- (B) विटामिन B
- (C) विटामिन C
- (D) विटामिन D

68. Hybrid Napier in early stage of growth contains higher amount of :

- (A) Lactic Acid
- (B) Prussic Acid
- (C) Hydrocyanic Acid
- (D) Oxalic Acid

68. हाइब्रिड नेपीयर के प्रारंभिक विकासीय चरण में इनमें किस चीज की अधिकता पायी जाती है ?

- (A) लैक्टिक अम्ल
- (B) प्रूसिक अम्ल
- (C) हाइड्रोसायनिक अम्ल
- (D) ऑक्जेलिक अम्ल

69. The Freezing Point of milk is about :

- (A) -29°C
- (B) -0.10°C
- (C) -4.5°C
- (D) -0.55°C

69. दूध का हिमांक लगभग होता है :

- (A) -29°C
- (B) -0.10°C
- (C) -4.5°C
- (D) -0.55°C

70. Sucrose content in Evaporated whole milk will be :

- (A) 10%
- (B) 40%
- (C) 20%
- (D) Zero%

70. संघनितपूर्ण दूध में सुक्रोज की मात्रा कितनी होती है ?

- (A) 10%
- (B) 40%
- (C) 20%
- (D) शून्य%

SPACE FOR ROUGH WORK / रफ कार्य के लिये जगह

PART - 3
Crop Production and Horticulture

71. "Zero till seed cum fertilizer drill" is used for which type of crop ?
(A) Kharif Crops
(B) Rabi Crops
(C) Zaid Crops
(D) Summer Crops
72. Raising of a number of crops from the same field during one agricultural year is known as :
(A) Cropping System
(B) Cropping Pattern
(C) Cropping Intensity
(D) Monoculture
73. Crops generally sown in June and harvested in October - November is known as :
(A) Kharif Crops
(B) Rabi Crops
(C) Zaid Crops
(D) Summer Season Crops
74. Which chemical is used for enhancing vase life of cut flowers ?
(A) 8 - HQC
(B) ABA
(C) Nitrobenzine
(D) Pelargonidin

भाग - 3
फसल उत्पादन एवं उद्यानशास्त्र

71. "जीरो टील सीड कम फर्टिलाइजर ड्रिल" किस प्रकार की फसलों में उपयोग किया जाता है ?
(A) खरीफ फसल
(B) रबी फसल
(C) जायद फसल
(D) ग्रीष्मकालीन बुआई फसल
72. एक ही खेत में, एक कृषि वर्ष में लगाई गई कई फसलें कहलाती हैं :
(A) फसल प्रणाली
(B) फसल पैटर्न
(C) फसल सघनता
(D) मोनोकल्चर
73. फसल जो सामान्यतः जून में बोई जाती है एवं अक्टूबर - नवम्बर में काटी जाती है, वे कहलाती हैं :
(A) खरीफ फसल
(B) रबी फसल
(C) जायद फसल
(D) ग्रीष्मकालीन फसल
74. कट फ्लावर्स के वेस लाइफ को बढ़ावा देने वाला रसायन है :
(A) 8 - HQC
(B) ABA
(C) नाइट्रोबेन्जीन
(D) पीलारगोनीडीन

SPACE FOR ROUGH WORK / रफ कार्य के लिये जगह

75. The nutrient that plays an activist and catalytic role in the photosynthesis of plants is :

- (A) Iron
- (B) Calcium
- (C) Zinc
- (D) Magnesium

76. Bitter pit is a common disorder of :

- (A) Potato
- (B) Rose
- (C) Apple
- (D) Canned fruits

77. C-enamel cans are :

- (A) Acid resistant
- (B) Base resistant
- (C) Sulphur resistant
- (D) All the above

78. The word "Agriculture" has been derived from :

- (A) German words
- (B) American words
- (C) Latin words
- (D) Arabic words

75. पौधों में प्रकाश संश्लेषण में एक्टिविस्ट व केटलिस्ट के रूप में प्रमुख भूमिका निभाने वाला न्यूट्रियन्ट कौन सा है ?

- (A) आयरन
- (B) कैल्शियम
- (C) जिंक
- (D) मैग्निशियम

76. बिटर पिट दैहिक विकार सामान्यतः पाया जाता है :

- (A) आलू में
- (B) गुलाब में
- (C) सेब में
- (D) डिब्बाबंद फलों में

77. सी-इनेमल डिब्बा होते हैं :

- (A) अम्ल अवरोधक
- (B) क्षार अवरोधक
- (C) गंधक अवरोधक
- (D) उपरोक्त सभी

78. "एग्रीकल्चर" शब्द इनमें से किससे निकाला गया है ?

- (A) जर्मन
- (B) अमेरिकन
- (C) लैटिन
- (D) अरेबिक

SPACE FOR ROUGH WORK / रफ कार्य के लिये जगह

79. Dorsa, Matasi, Kanhar, Bhata words related to :
- (A) Mineral
(B) Manure
(C) Soil
(D) Fertilizer
79. डोरसा, मटासी, कन्हार, भाठा संबंधित शब्दावली है :
- (A) खनिज से
(B) खाद से
(C) मिट्टी से
(D) उर्वरक से
80. Length of guntur chain is :
- (A) 20.11 Feet
(B) 66.00 Feet
(C) 50.46 Feet
(D) 100.90 Feet
80. गन्तूर चैन की लम्बाई होती है :
- (A) 20.11 फीट
(B) 66.00 फीट
(C) 50.46 फीट
(D) 100.90 फीट
81. Filler plant is accommodated in which planting system ?
- (A) Contour
(B) Quincunx
(C) Hexagonal
(D) Rectangular
81. किस रोपण पद्धति में पूरक पौधा लगाया जाता है ?
- (A) समोच्च (कन्टूर)
(B) पंचवृक्षी
(C) षट्कोणीय
(D) आयताकार
82. Juice which are served directly are known as :
- (A) Squash
(B) Cordial
(C) RTS
(D) Marmalade
82. सीधे उपयोग के लिए परोसे जाने वाला रस (पेय) है :
- (A) स्क्वैश
(B) कॉर्डियल
(C) आर.टी.एस.
(D) मारमलेड
83. The common growth regulator for grape berry thinning and elongation is :
- (A) NAA
(B) Ethereal
(C) BA
(D) GA₃
83. अंगूर के फलगुच्छों में विरलीकरण एवं विकास के लिए उपयोगी सामान्य वृद्धि नियामक है :
- (A) एन.ए.ए.
(B) ईथरेल
(C) बी.ए.
(D) जी.ए.₃

SPACE FOR ROUGH WORK / रफ कार्य के लिये जगह

84. "Chhattisgarh Nandiraj" is a variety of :
 (A) Litchi
 (B) Guava
 (C) Papaya
 (D) Mango
85. Which seed category is **not** found in India ?
 (A) Certified Seed
 (B) Breeder Seed
 (C) Foundation Seed
 (D) Registered Seed
86. Enzyme present in latex of papaya is :
 (A) Amylase
 (B) Protease
 (C) Pectinase
 (D) Protenase
87. NABARD came into existence in :
 (A) 1979
 (B) 1982
 (C) 1985
 (D) 1990
88. Two most important food crops of the world are :
 (A) Ragi and Bajra
 (B) Tea and Coffee
 (C) Rice and Wheat
 (D) Millets and Maize
84. "छत्तीसगढ़ नन्दीराज" किस फसल की किस्म है ?
 (A) लीची
 (B) अमरूद
 (C) पपीता
 (D) आम
85. इनमें से कौन से बीज प्रकार की श्रेणी भारत में नहीं होती है ?
 (A) प्रमाणित बीज
 (B) प्रजनक बीज
 (C) आधार बीज
 (D) रजिस्टर्ड बीज
86. पपीते के लैटेक्स में पाया जाने वाला एन्जाइम है :
 (A) एमाइलेज
 (B) प्रोटिएज
 (C) पेक्टिनेज
 (D) प्रोटिनेज
87. नाबार्ड अस्तित्व में आया :
 (A) 1979 में
 (B) 1982 में
 (C) 1985 में
 (D) 1990 में
88. विश्व की दो प्रमुख खाद्य फसलें कौन सी हैं ?
 (A) रागी एवं बाजरा
 (B) चाय एवं कॉफी
 (C) चावल एवं गेहूँ
 (D) मिलेट्स एवं मक्का

SPACE FOR ROUGH WORK / रफ कार्य के लिये जगह

89. Which of the following is a Anti-Diabetic rice variety ?

- (A) Chhattisgarh Madhuraj - 55
- (B) Chhattisgarh Sugandhit Bhog
- (C) Rajeshwari
- (D) Sambleshwari

90. Poisonous baiting is used to control :

- (A) Borer insects
- (B) White fly
- (C) Thrips
- (D) Fruit fly

91. For which of the following is black soil not very suitable ?

- (A) Cotton
- (B) Wheat
- (C) Potato
- (D) Groundnut

92. Chrysanthemum is a :

- (A) Short day plant
- (B) Day neutral plant
- (C) Long day plant
- (D) None of these

89. इनमें से कौन सी एन्टी-डायबिटिक धान की किस्म है ?

- (A) छत्तीसगढ़ मधुराज - 55
- (B) छत्तीसगढ़ सुगंधित भोग
- (C) राजेश्वरी
- (D) सम्लेश्वरी

90. जहरिले चारा का उपयोग नियंत्रित करने के लिए होता है :

- (A) छेदक कीट
- (B) सफेद मक्खी
- (C) थ्रिप्स
- (D) फल मक्खी

91. इनमें से किस के लिये काली मिट्टी बहुत अधिक उपयोगी नहीं है ?

- (A) कपास
- (B) गेहूँ
- (C) आलू
- (D) मूँगफली

92. गुलदाउदी है :

- (A) लघु प्रदिप्तीकाल का पौधा
- (B) प्रदिप्तीकाल के प्रति असंवेदनशील पौधा
- (C) दीर्घ प्रदिप्तीकाल का पौधा
- (D) इनमें से कोई नहीं

SPACE FOR ROUGH WORK / रफ कार्य के लिये जगह

93. Wind breaks are planted in :

- (A) South-East side
- (B) North-South side
- (C) North-West side
- (D) East-West side

93. वायुरोधकों का रोपण किया जाता है :

- (A) दक्षिण-पूर्व दिशा
- (B) उत्तर-दक्षिण दिशा
- (C) उत्तर-पश्चिम दिशा
- (D) पूर्व-पश्चिम दिशा

94. Taste, Aroma and feel is referred to as :

- (A) Astringency
- (B) Rancidity
- (C) Flavour
- (D) Viscosity

94. स्वाद, सुगंध और एहसास से तात्पर्य है :

- (A) कषैलापन
- (B) बासी होना
- (C) सुवास
- (D) गाढ़ापन

95. M-9 is a dwarfing rootstock for propagation of :

- (A) Apple
- (B) Pear
- (C) Peach
- (D) Plum

95. M-9 प्रवर्धन के लिए एक बौना मूलवृन्त है :

- (A) सेब
- (B) नाशपाति
- (C) आड़ू
- (D) आलूबुखारा

96. National Institute of Biotic Stress Management is located at which place ?

- (A) Baramati
- (B) Lucknow
- (C) Baronda Raipur
- (D) Bhubaneshwar

96. राष्ट्रीय जैविक स्ट्रेस प्रबंधन संस्थान किस स्थान पर स्थित है ?

- (A) बारामती
- (B) लखनऊ
- (C) बरोन्दा रायपुर
- (D) भुवनेश्वर

SPACE FOR ROUGH WORK / रफ कार्य के लिये जगह

97. Arka Suryamukhi is variety of :

- (A) Tinda
- (B) Sunflower
- (C) Watermelon
- (D) Pumpkin

97. अर्का सूर्यमुखी किस्म है :

- (A) टिंडा
- (B) सूरजमुखी
- (C) तरबूज
- (D) कद्दू

98. Purpose of extension evaluation is :

- (A) To identify the weak points
- (B) To identify the strong points
- (C) To identify the gaps and errors
- (D) To identify all the above

98. विस्तार मूल्यांकन का उद्देश्य है :

- (A) कमजोर बिन्दुओं की पहचान करना
- (B) मजबूत बिन्दुओं की पहचान करना
- (C) गलतियाँ एवं कमियों की पहचान करना
- (D) ऊपर दिये सभी की पहचान करना

99. The most critical growth stage for irrigation in wheat crop is :

- (A) Tillering Stage
- (B) Crown root initiation Stage
- (C) Flag leaf Stage
- (D) Jointing Stage

99. गेहूँ फसल में सिंचाई की क्रिटिकल ग्रोथ स्टेज है :

- (A) टिलरिंग अवस्था
- (B) क्राउन रूट इनिशिएशन अवस्था
- (C) फ्लैग लीफ अवस्था
- (D) जोइन्टिंग अवस्था

100. Which of the following is not a Cash Crop ?

- (A) Cotton
- (B) Jowar
- (C) Jute
- (D) Tobacco

100. इनमें से कौन सी कैश फसल नहीं है ?

- (A) कपास
- (B) ज्वार
- (C) जूट
- (D) तम्बाकू

SPACE FOR ROUGH WORK / रफ कार्य के लिये जगह

PART - 4
General English

101. Fill in the blank with suitable article.

I can't live on _____ 500 dollars a month.

- (A) A
- (B) The
- (C) An
- (D) No article

102. Feminine Gender of Fox :

- (A) Goose
- (B) Vixen
- (C) Foxen
- (D) Mare

103. Fill in the blank with suitable article.

They usually spend their holidays in _____ mountains.

- (A) An
- (B) A
- (C) The
- (D) No article

104. The feminine gender of Drake :

- (A) Bee
- (B) Doe
- (C) Duck
- (D) Hen

105. Fill in the blank with suitable article.

She is _____ vegetarian.

- (A) A
- (B) An
- (C) The
- (D) No article

Choose the **correct** option for the change of Direct Speech into Indirect Speech.

106. My uncle said to me, "How is your studies going on now ?"

- (A) My uncle asked me how my studies were going on then.
- (B) My uncle asked me how your studies going on now.
- (C) My uncle asked me how my studies is going on now.
- (D) My uncle asked me that how my studies are going on.

107. He said to them, "Don't make a noise."

- (A) He asked them not to make a noise.
- (B) He asked them that don't make a noise.
- (C) He told them don't make noise.
- (D) He told them that they should not make a noise.

SPACE FOR ROUGH WORK / रफ़ कार्य के लिये जगह

Choose the **correct** option related to change in voice.

108. Who asked you to draft this letter ?

- (A) By who you are asked to draft this letter ?
- (B) By whom were you asked to draft this letter ?
- (C) You asked whom to draft this letter ?
- (D) Who drafted this letter by you ?

109. He teaches us Grammar.

- (A) Grammar was taught to us by him.
- (B) We are taught Grammar by him.
- (C) We were teached grammar by him.
- (D) Grammar will be taught to us by him.

110. I saw him leaving the house.

- (A) Leaving the house, I saw him.
- (B) He was seen leaving the house by me.
- (C) He has been seen leaving the house.
- (D) He was leaving the house seen by me.

Choose the synonym of the word from the options given.

111. Pragmatic

- (A) Recent
- (B) Philosophical
- (C) Idealistic
- (D) Practical

112. Vanquish :

- (A) Liberate
- (B) Surrender
- (C) Conquer
- (D) Replace

Choose the **correct** antonym from the options given.

113. Opaque :

- (A) Bright
- (B) Shady
- (C) Soluble
- (D) Transparent

114. Destitute :

- (A) Normal
- (B) Rich
- (C) Reputed
- (D) Healthy

115. Prohibition :

- (A) Allowance
- (B) Permission
- (C) Restriction
- (D) Inhibition

SPACE FOR ROUGH WORK / रफ कार्य के लिये जगह

भाग - 5

सामान्य हिन्दी

116. 'कार्य प्रारंभ करने के पहले विचार कर लेना आवश्यक हैं', इस बात को व्यक्त करने वाली कहावत है :

- (A) पहले खोदो नींव, फिर बनाओ भीत
- (B) सिर पर पैर, चले करने सैर
- (C) तेल देखो, तेल की धार देखो
- (D) बिना विचारे जो करे सो पीछे पछताये

117. 'एक कबूतर देख हाथ में पूछा,
कहाँ अपर है ?

उसने कहा, 'अपर' कैसा ? वह उड़ गया,
सपर हैं।'

यह उदाहरण निम्नलिखित में से किस अलंकार का है ?

- (A) भंगपद श्लेष वक्रोक्ति
- (B) अभंगपद श्लेष वक्रोक्ति
- (C) काकुवक्रोक्ति
- (D) उपर्युक्त में से कोई नहीं

118. 'एक आँख से देखना' मुहावरे का अर्थ है :

- (A) बुरा व्यवहार
- (B) कपट दिखाना
- (C) बराबर मानना
- (D) लज्जित करना

119. निम्नलिखित में से किस शब्द में अग्रश्रुति नहीं है ?

- (A) स्टेशन
- (B) स्कूल
- (C) स्नान
- (D) स्वास्थ्य

120. निम्न में से तत्सम शब्द है :

- (A) सलाई
- (B) वच्छ
- (C) तिक्त
- (D) मई

121. निम्नलिखित में सही शब्द चुनिए :

- (A) श्रीयुत्
- (B) सिन्दुर
- (C) दाइत्व
- (D) महत्त्व

122. 'बेकायदा' सामासिक पद किस समास का उदाहरण है ?

- (A) कर्मधारय
- (B) तत्पुरुष
- (C) अव्ययीभाव
- (D) द्वन्द्व

SPACE FOR ROUGH WORK / रफ कार्य के लिये जगह

123. निम्नलिखित में से ऊनवाचक तद्धितान्त संज्ञा नहीं है :
- (A) रंगत
(B) टिकली
(C) ढोलकी
(D) मरा-सा
124. 'समुद्रोर्मि' शब्द का सही सन्धि विच्छेद है :
- (A) समुद्र + ऊर्मि
(B) समुद्र + उर्मि
(C) समुद्र + ओर्मि
(D) समु + ऊर्मि
125. 'उन्मूलन' का विलोम है :
- (A) रोपण
(B) कृपण
(C) मुक्त
(D) विकीर्ण
126. रूप के अनुसार क्रिया विशेषण के कितने भेद हैं ?
- (A) चार
(B) तीन
(C) दो
(D) एक
127. 'धूप में चला नहीं जाता' इस वाक्य में वाच्य है :
- (A) कर्तृवाच्य
(B) भाववाच्य
(C) कर्मवाच्य
(D) उपर्युक्त सभी
128. प्रयोग की दृष्टि से समास के कितने भेद किए जा सकते हैं ?
- (A) आठ
(B) सात
(C) तीन
(D) दो
129. 'श्रीराम ने सीता जी से कहा कि वह अनल में प्रवेश करें।' इस वाक्य के नीचे चार शब्द दिए गए हैं। उनमें से एक शब्द ऐसा है जिसका अर्थ प्रायः वही है, जो रेखांकित शब्द का अर्थ है। निकटतम अर्थ वाले उस शब्द का चयन कीजिए।
- (A) लपट
(B) आग
(C) ज्वाला
(D) अंगारा
130. 'इस काम के लिए कोई उपाय अवश्य किया जाए' इस वाक्य में संभाव्य भविष्यत् काल का कौन सा अर्थ द्योतित हो रहा है ?
- (A) आवश्यकता
(B) उद्देश्य
(C) सम्भावना
(D) उत्प्रेक्षा

SPACE FOR ROUGH WORK / रफ कार्य के लिये जगह

PART - 6
General Knowledge of Computer

भाग - 6
कम्प्यूटर की सामान्य जानकारी

131. Which computer part can you point and click with ?
(A) Keyboard
(B) Mouse
(C) Monitor
(D) PDA
132. Slide sorter can be accessed from which menu ?
(A) Insert
(B) File
(C) Edit
(D) View
133. Dot Matrix and solid font printers are examples of :
(A) line printer
(B) of - band printer
(C) character printer
(D) ink printer
134. MPEG is used to compress :
(A) Video
(B) Audio
(C) Frames
(D) Images
135. For reading the disks DVD uses :
(A) Blue laser
(B) White laser
(C) Red laser
(D) Green laser

131. कम्प्यूटर के किस भाग से आप point और click कर सकते हैं ?
(A) Keyboard
(B) Mouse
(C) Monitor
(D) PDA
132. Slide sorter किस मेनु से access होता है ?
(A) Insert
(B) File
(C) Edit
(D) View
133. Dot Matrix और solid font प्रिंटर _____ का उदाहरण है।
(A) line printer
(B) of - band printer
(C) character printer
(D) ink printer
134. MPEG का उपयोग _____ को संकुचित करने में होता है।
(A) Video
(B) Audio
(C) Frames
(D) Images
135. DVD, disks पढ़ने के लिए इस्तेमाल करता है :
(A) Blue laser
(B) White laser
(C) Red laser
(D) Green laser

SPACE FOR ROUGH WORK / रफ कार्य के लिये जगह

136. Internet is :

- (A) Dynamic system
- (B) Complex system
- (C) Decentralized system
- (D) All of above

137. Operating system is :

- (A) a collection of hardware components
- (B) a collection of input-output devices
- (C) a collection of software routines
- (D) all of above

138. How does a Le-hard virus come into existence ?

- (A) Hardware
- (B) Software
- (C) 'Command.com
- (D) FRIDAY 13

139. A set of instructions given to computer is termed as :

- (A) Program
- (B) Software
- (C) Application
- (D) Command

140. Web crawler is also called as :

- (A) Web Manager
- (B) Web Spider
- (C) Web Optimizer
- (D) Link Directory

136. इंटरनेट है :

- (A) डायनेमिक सिस्टम
- (B) काम्प्लेक्स सिस्टम
- (C) डिसेन्ट्रलाइज्ड सिस्टम
- (D) उपरोक्त सभी

137. ऑपरेटिंग सिस्टम है :

- (A) एक हार्डवेयर कंपोनेन्ट का संग्रह है।
- (B) इनपुट-आउटपुट डिवाइस का संग्रह है।
- (C) सॉफ्टवेयर रूटीन का संग्रह है।
- (D) उपरोक्त सभी

138. Le-hard virus अस्तित्व में कैसे आया ?

- (A) Hardware
- (B) Software
- (C) Command.com
- (D) FRIDAY 13

139. कम्प्यूटर को दिए जाने वाले निर्देशों का समूह _____ कहलाता है।

- (A) प्रोग्राम (Program)
- (B) सॉफ्टवेयर (Software)
- (C) एप्लीकेशन (Application)
- (D) कमांड (Command)

140. Web crawler _____ भी कहलाता है।

- (A) Web Manager
- (B) Web Spider
- (C) Web Optimizer
- (D) Link Directory

SPACE FOR ROUGH WORK / रफ कार्य के लिये जगह

PART - 7
General Knowledge

भाग - 7
सामान्य ज्ञान

141. What is written in the Constitution about Prime Minister ?

- (a) Prime Minister will be appointed by President.
 - (b) Prime Minister will be head of Council of Ministers.
 - (c) Prime Minister will be head of Cabinet.
 - (d) Prime Minister will be leader of majority party of Lok Sabha.
- (A) (a)
(B) (a), (b)
(C) (a), (b), (c)
(D) (a), (b), (c), (d)

141. प्रधान मंत्री के विषय में संविधान में क्या लिखा गया है ?

- (a) राष्ट्रपति, प्रधान मंत्री की नियुक्ति करेगा।
 - (b) प्रधान मंत्री, मन्त्रि परिषद् का मुखिया होगा।
 - (c) प्रधान मंत्री, मंत्रिमण्डल का मुखिया होगा।
 - (d) प्रधान मंत्री, लोकसभा के बहुमत दल का नेता होगा।
- (A) (a)
(B) (a), (b)
(C) (a), (b), (c)
(D) (a), (b), (c), (d)

142. Total how many accusives were there in the 'Raipur Conspiracy Case of 1942 of this state' ?

- (A) 11
(B) 15
(C) 8
(D) 12

142. 1942 ई सन् में हुये इस राज्य का 'रायपुर षड्यंत्र केस' में कुल कितने अभियुक्त थे ?

- (A) 11
(B) 15
(C) 8
(D) 12

143. Which is the major food crop in India ?

- (A) Rice
(B) Wheat
(C) Pulses
(D) Fruits

143. भारत में प्रमुख खाद्य फसल कौन सी है ?

- (A) चावल
(B) गेहूँ
(C) दालें
(D) फलें

SPACE FOR ROUGH WORK / रफ कार्य के लिये जगह

144. In the National Movement of this state 'Dayawati' has leading role in the 'Jangal Satyagrah' of which place ?

- (A) Tamora
- (B) Rudri
- (C) Pondi
- (D) Sihawa

145. On which price, paddy is purchased by Chhattisgarh Government in the year 2018 ?

- (A) ₹ 1770 per Quintal
- (B) ₹ 2500 per Quintal
- (C) ₹ 2100 per Quintal
- (D) ₹ 1700 per Quintal

146. The pattern of village situated in bank of river :

- (A) Circular
- (B) Linear
- (C) Star
- (D) Radial

147. In which of the following division of society into four varnas is mentioned ?

- (A) Rigveda
- (B) Yajurveda
- (C) Samveda
- (D) Atharvaveda

144. इस राज्य के राष्ट्रीय आंदोलन में 'दयावती' ने निम्नलिखित स्थान के जंगल सत्याग्रह में अग्रणी भूमिका निभाई थी ?

- (A) तमोरा
- (B) रुद्री
- (C) पोंडी
- (D) सिहावा

145. वर्ष 2018 में छत्तीसगढ़ सरकार ने धान किस कीमत पर खरीदी है ?

- (A) ₹ 1770 प्रति क्विंटल
- (B) ₹ 2500 प्रति क्विंटल
- (C) ₹ 2100 प्रति क्विंटल
- (D) ₹ 1700 प्रति क्विंटल

146. नदी के किनारे स्थित गाँव का प्रतिरूप होता है :

- (A) वृत्ताकार
- (B) रेखीय
- (C) तारा
- (D) अरीय

147. निम्नलिखित में से किसमें समाज का चार वर्णों में विभाजन का उल्लेख है ?

- (A) ऋग्वेद
- (B) यजुर्वेद
- (C) सामवेद
- (D) अथर्ववेद

SPACE FOR ROUGH WORK / रफ कार्य के लिये जगह

148. Who of the following was the last king of Mauryan dynasty, assassinated by Pushyamitra Śunga?

- (A) Samprati
- (B) Devavarman
- (C) Shatadhanvan
- (D) Brihadratha

149. A Finance Bill is passed by the Parliament and sent to the President for assent. President refuse to sign and raised some objections. What will be happened?

- (A) The both houses of Parliament will consider and will pass by the majority.
- (B) The both houses of Parliament will consider and will pass by absolute majority.
- (C) The both houses of Parliament will consider and will pass by 2/3 majority.
- (D) None of the above

150. When does first census of India occurred?

- (A) 1881
- (B) 1891
- (C) 1901
- (D) 1931

148. मौर्य वंश का निम्नलिखित में से कौन शासक था, जिसकी हत्या पुष्यमित्र शुंग ने की थी?

- (A) सम्प्रति
- (B) देववर्मन
- (C) शतधन्वन
- (D) बृहद्रथ

149. एक वित्त विधेयक संसद् ने पारित किया और स्वीकृति के लिए राष्ट्रपति के पास भेजा। राष्ट्रपति ने हस्ताक्षर से इंकार किया और कुछ आपत्तियाँ उठाई। अब क्या होगा?

- (A) संसद् के दोनों सदन उस पर विचार कर बहुमत से पारित करेंगे।
- (B) संसद् के दोनों सदन उस पर विचार कर निरपेक्ष बहुमत से पारित करेंगे।
- (C) संसद् के दोनों सदन उस पर विचार कर 2/3 बहुमत से पारित करेंगे।
- (D) उपर्युक्त में से कोई नहीं

150. भारत में प्रथम जनगणना कब हुई?

- (A) 1881
- (B) 1891
- (C) 1901
- (D) 1931

- o O o -

- o O o -

SPACE FOR ROUGH WORK / रफ कार्य के लिये जगह

SEAL

SET - A

उत्तर अंकित करने का समय : 3 घंटे
Time for marking answers : 3 Hours

अधिकतम अंक : 150
Maximum Marks : 150

नोट :

1. इस प्रश्न-पुस्तिका में निम्न भाग होंगे :

- | | |
|--|--------|
| (1) कृषि विज्ञान के तत्व एवं गणित (कृषि समूह) | 35 अंक |
| (2) पशुपालन, दुग्ध प्रौद्योगिकी, मत्स्यपालन एवं कुक्कुट पालन | 35 अंक |
| (3) फसल उत्पादन एवं उद्यानशास्त्र | 30 अंक |
| (4) सामान्य अंग्रेजी | 15 अंक |
| (5) सामान्य हिन्दी | 15 अंक |
| (6) कम्प्यूटर की सामान्य जानकारी | 10 अंक |
| (7) सामान्य ज्ञान | 10 अंक |

प्रत्येक प्रश्न 1 अंक का है। सभी प्रश्न करने अनिवार्य हैं।

2. प्रश्नों के उत्तर, दी गई OMR उत्तर-शीट (आंसरशीट) पर अंकित कीजिए।

3. गलत उत्तर अंकित करने पर 1/4 अंक काटे जायेंगे।

4. किसी भी तरह के कैलकुलेटर या लॉग टेबल एवं मोबाइल फोन का प्रयोग वर्जित है।

5. OMR उत्तर-शीट (आंसरशीट) का प्रयोग करते समय ऐसी कोई असावधानी न करें/ बरतें जिससे यह फट जाये या उसमें मोड़ या सिलवट आदि पड़ जाये जिसके फलस्वरूप वह खराब हो जाये।

Note :

1. This Question Booklet consists of Parts namely :

- | | |
|---|----------|
| (1) Elements of Agriculture Science and Mathematics (Agriculture Group) | 35 Marks |
| (2) Animal husbandry, Dairy technology, Fisheries and Poultry farming | 35 Marks |
| (3) Crop Production and Horticulture | 30 Marks |
| (4) General English | 15 Marks |
| (5) General Hindi | 15 Marks |
| (6) General Knowledge of Computer | 10 Marks |
| (7) General Knowledge | 10 Marks |

Each question carries 1 mark. All questions are compulsory.

2. Indicate your answers on the OMR Answer-Sheet provided.

3. 1/4 mark will be deducted for each wrong Answer.

4. Use of any type of calculator or log table and mobile phone is prohibited.

5. While using OMR Answer-Sheet care should be taken so that the OMR Answer-Sheet does not get torn or spoiled due to folds and wrinkles.

SEAL