

DO NOT OPEN THIS TEST BOOKLET UNTIL YOU ARE ASKED TO DO SO

TBC : 11/18/SET

Booklet Sr. No. 111220

Roll No.

--	--	--	--	--	--	--	--

PHYSICAL SCIENCES

PAPER II

Time Allowed : 2 Hours]

[Maximum Marks : 200

**Instruction for the Candidates**

1. Write your Roll Number in the space provided on the top of this page. Do not write anything else on the Test Booklet except in the space provided for rough work.
2. This paper consists of **one hundred (100)** multiple-choice type of questions. **All** questions carry equal marks.
3. At the commencement of the examination, the question booklet will be given to you. In the first 5 minutes, you are requested to open the booklet and compulsorily examine it as below :
  - (i) **To have access to the Question Booklet, tear off the paper seal on the edge of this cover page. Do not accept a booklet without sticker-seal and do not accept an open booklet.**
  - (ii) **Tally the number of pages and number of questions in the booklet with the information printed on the cover page. Faulty booklets due to pages/questions missing or duplicate or not in serial order or any other discrepancy should be got replaced immediately by a correct booklet from the invigilator within the period of 5 minutes. Afterwards, neither the Question Booklet will be replaced nor any extra time will be given.**
4. Each item has four alternatives response marked (A), (B), (C) and (D). You have to darken the circle as indicated below for the correct response against each item completely with **Blue/Black ball point pen** as shown below. H.B. Pencil should not be used in blackening the circle to indicate responses on the answer sheet.

Example :      (A) ● (C) (D)      Where (B) is correct response.
5. Your responses to the each item are to be indicated in the **OMR** Sheet provided to you only. If you mark your response at any place other than in the circle in the OMR Sheet, it will not be evaluated.
6. Read instructions given inside carefully.
7. Rough work is to be done in the end of this booklet.
8. **If you write your Name, Roll Number, Phone Number or put any mark on any part of the OMR Sheet, except for the space allotted for the relevant entries, which may disclose your identity, or use abusive language or employ any other unfair means, such as change of response by scratching or using white fluid, you will render yourself liable to disqualification.**
9. You have to return the original OMR Sheet to the invigilators at the end of the examination compulsorily and must not carry it with you outside the Examination Hall. You are however, allowed to carry original question booklet and duplicate copy of OMR Sheet on conclusion of examination.
10. **Use of any calculator or log table etc., is prohibited.**
11. **There are no negative marks for incorrect answers.**
12. In case of any discrepancy found in the English and Hindi Versions, the English Version will be treated as final.
13. **CARRYING AND USE OF ELECTRONICS/COMMUNICATION DEVICES IN EXAMINATION HALL IS NOT ALLOWED.**

DO NOT OPEN THIS TEST BOOKLET UNTIL YOU ARE ASKED TO DO SO

# PHYSICAL SCIENCES

## Paper II

Time Allowed : 2 Hours]

[Maximum Marks : 200

*Note* :— This paper consists of **one hundred (100)** multiple choice questions. Each question carries **two (2)** marks. Attempt *all* questions.

1. Which of the following quantities has the dimension of length (where  $G$  is the gravitational constant,  $M$  is mass of a star, and  $c$  is the velocity of light) ?

(A)  $GM/c$

(B)  $GM/c^2$

(C)  $GM^2/c$

(D)  $\frac{GM^2}{c^2}$

2. Which one of the following is *correct* ?

(A)  $\vec{A} \times (\vec{B} \times (\vec{C} \times \vec{D})) = \vec{B} (\vec{A} \cdot \vec{C} \times \vec{D}) + (\vec{A} \cdot \vec{B}) (\vec{C} \times \vec{D})$

(B)  $\vec{A} \times (\vec{B} \times (\vec{C} \times \vec{D})) = \vec{B} (\vec{A} \cdot \vec{C} \times \vec{D}) - (\vec{A} \cdot \vec{B}) (\vec{C} \times \vec{D})$

(C)  $\vec{A} \times (\vec{B} \times (\vec{C} \times \vec{D})) = -\vec{B} (\vec{A} \cdot \vec{C} \times \vec{D}) + (\vec{A} \cdot \vec{B}) (\vec{C} \times \vec{D})$

(D)  $\vec{A} \times (\vec{B} \times (\vec{C} \times \vec{D})) = -\vec{B} (\vec{A} \cdot \vec{C} \times \vec{D}) - (\vec{A} \cdot \vec{B}) (\vec{C} \times \vec{D})$

3. A battery with a constant emf  $E_0$ , an inductor  $L$ , and a resistance  $R$  are connected in series. Which of the following expressions can describe the current  $I(t)$  as the function of time  $t$  if no current flows at time  $t = 0$  ?

(A)  $I(t) = \frac{E_0}{R} (1 - e^{-(R/L)t})$

(B)  $I(t) = \frac{E_0}{R} (1 + e^{-(R/L)t})$

(C)  $I(t) = \frac{E_0}{R} (1 - e^{(R/L)t})$

(D)  $I(t) = \frac{E_0}{R} (1 + e^{(R/L)t})$

फिजीकल साइंस

प्रश्न-पत्र II

समय : 2 घण्टे]

[पूर्णांक : 200

नोट : इस प्रश्न-पत्र में सौ (100) बहुविकल्पीय प्रश्न हैं। प्रत्येक प्रश्न दो (2) अंक का है। सभी प्रश्नों के उत्तर दीजिये।

1. निम्नलिखित में से कौनसे परिमाणों की लम्बाई के आयाम हैं (जहाँ  $G$  गुरुत्वीय स्थिरांक है;  $M$  एक तारे का द्रव्यमान है; और  $c$  प्रकाश का वेग है ?

(A)  $GM/c$

(B)  $GM/c^2$

(C)  $GM^2/c$

(D)  $\frac{GM^2}{c^2}$

2. निम्नलिखित में से कौनसा एक सही है ?

(A)  $\vec{A} \times (\vec{B} \times (\vec{C} \times \vec{D})) = \vec{B} (\vec{A} \cdot \vec{C} \times \vec{D}) + (\vec{A} \cdot \vec{B}) (\vec{C} \times \vec{D})$

(B)  $\vec{A} \times (\vec{B} \times (\vec{C} \times \vec{D})) = \vec{B} (\vec{A} \cdot \vec{C} \times \vec{D}) - (\vec{A} \cdot \vec{B}) (\vec{C} \times \vec{D})$

(C)  $\vec{A} \times (\vec{B} \times (\vec{C} \times \vec{D})) = -\vec{B} (\vec{A} \cdot \vec{C} \times \vec{D}) + (\vec{A} \cdot \vec{B}) (\vec{C} \times \vec{D})$

(D)  $\vec{A} \times (\vec{B} \times (\vec{C} \times \vec{D})) = -\vec{B} (\vec{A} \cdot \vec{C} \times \vec{D}) - (\vec{A} \cdot \vec{B}) (\vec{C} \times \vec{D})$

3. स्थिर emf  $E_0$  वाली एक बैटरी, एक प्रेरित्र  $L$  और एक प्रतिरोध  $R$  एक श्रेणीक्रम में जुड़े हैं। निम्नलिखित में से कौनसी अभिव्यक्ति धारा  $I(t)$  को समय  $t$  के फलन के रूप में निरूपित करती है, यदि समय  $t = 0$  पर कोई धारा नहीं बहती ?

(A)  $I(t) = \frac{E_0}{R} (1 - e^{-(R/L)t})$

(B)  $I(t) = \frac{E_0}{R} (1 + e^{-(R/L)t})$

(C)  $I(t) = \frac{E_0}{R} (1 - e^{(R/L)t})$

(D)  $I(t) = \frac{E_0}{R} (1 + e^{(R/L)t})$

4. The three solutions of the cubic equation :

$$\begin{vmatrix} x & a & a & 1 \\ a & x & b & 1 \\ a & b & x & 1 \\ a & b & c & 1 \end{vmatrix} = 0$$

are given by :

- (A)  $x = a, x = b, x = c$                       (B)  $x = -a, x = b, x = c$   
(C)  $x = a, x = -b, x = c$                       (D)  $x = a, x = b, x = -c$
5. Which of the following is a valid Fourier series for  $f(x) = x$  in the range  $-\pi \leq x \leq \pi$  ?

(A)  $f(x) = 2 \sum_{n=1}^{\infty} \frac{(-1)^{n+1}}{n} \sin(x)$

(B)  $f(x) = 2 \sum_{n=1}^{\infty} \frac{(-1)^{n+1}}{n} \cos(x)$

(C)  $f(x) = 2 \sum_{n=1}^{\infty} \frac{(-1)^n}{n} \sin(x)$

(D)  $f(x) = 2 \sum_{n=1}^{\infty} \frac{(-1)^n}{n} \cos(x)$

6. The residues of the function  $f(z) = \tan z$  at all its poles are :

- (A) 1 for all poles                      (B) 2 for all poles  
(C) -1 for all poles                      (D) different for every pole

7. A matrix 'X', when multiplied with another matrix 'Y', gives the identity matrix I. The matrix Y is :

- (A) Inverse of X                      (B) Square of X  
(C) Identity Matrix                      (D) Transpose of X

4. घन सम्बन्धी समीकरण :

$$\begin{vmatrix} x & a & a & 1 \\ a & x & b & 1 \\ a & b & x & 1 \\ a & b & c & 1 \end{vmatrix} = 0$$

कैसे दी जाती है ?

(A)  $x = a, x = b, x = c$

(B)  $x = -a, x = b, x = c$

(C)  $x = a, x = -b, x = c$

(D)  $x = a, x = b, x = -c$

5. परास  $-\pi \leq x \leq \pi$  में  $f(x) = x$  के लिए, निम्नलिखित में से कौनसी एक वैध फोरियर श्रृंखला है ?

(A)  $f(x) = 2 \sum_{n=1}^{\infty} \frac{(-1)^{n+1}}{n} \sin(x)$

(B)  $f(x) = 2 \sum_{n=1}^{\infty} \frac{(-1)^{n+1}}{n} \cos(x)$

(C)  $f(x) = 2 \sum_{n=1}^{\infty} \frac{(-1)^n}{n} \sin(x)$

(D)  $f(x) = 2 \sum_{n=1}^{\infty} \frac{(-1)^n}{n} \cos(x)$

6. फलन  $f(z) = \tan z$  के अवशेष पर इसके सभी ध्रुव कैसे हैं ?

(A) सभी ध्रुवों के लिए 1

(B) सभी ध्रुवों के लिए 2

(C) सभी ध्रुवों के लिए -1

(D) प्रत्येक ध्रुव के लिए भिन्न

7. एक मैट्रिक्स 'X' का जब अन्य मैट्रिक्स 'Y' के साथ गुणन किया जाता है, तब यह सरूपता मैट्रिक्स I देता है। Y मैट्रिक्स कैसा है ?

(A) X का प्रतिलोम

(B) X का वर्ग

(C) सरूपता मैट्रिक्स

(D) X का स्थानान्तर (ट्रांसपोज)

8. Consider the matrix A and the vector V given by :

$$A = \begin{pmatrix} 2 & 3 \\ t & -1 \end{pmatrix}; V = \begin{pmatrix} 2 \\ 1 \end{pmatrix}$$

Which statement is true ?

- (A) V is an eigen vector of A exactly when  $t = 1$   
(B) V is an eigen vector of A exactly when  $t = 9/4$   
(C) V is not an eigen vector of A regardless of the value of  $t$   
(D) V is an eigen vector of A for all values of  $t$
9. The value of integral :

$$\int_0^{\pi/2} \sin^m(x) \cos(x) dx$$

is :

- (A)  $1/m$  (B)  $-1/m$   
(C)  $-1/(m + 1)$  (D)  $1/(m + 1)$
10. The matrix A is defined as :

$$A = \begin{bmatrix} 1 & 2 & -3 \\ 0 & -1 & 2 \\ 0 & 0 & -3 \end{bmatrix}$$

The eigen values of  $(A^3 + 2A^2 - 3A + I)$  are :

- (A)  $-1, 5, 1$  (B)  $1, 5, 1$   
(C)  $0, 1, -1$  (D)  $-1, 1, 1$
11. The determinant of the metric tensor corresponding to :

$$ds^2 = 5(dx^1)^2 + 3(dx^2)^2 + 4(ds^3)^2 - 6dx^1dx^2 + 4dx^2dx^3$$

is equal to :

- (A) 2 (B)  $3^{1/2}$   
(C) 3 (D) 4

8. मैट्रिक्स A और वेक्टर V पर विचार कीजिए जो :

$$A = \begin{pmatrix} 2 & 3 \\ t & -1 \end{pmatrix}; V = \begin{pmatrix} 2 \\ 1 \end{pmatrix}$$

द्वारा दिये गये हैं। कौनसा कथन सत्य है ?

- (A) V, A का पूरी तरह से आइगेन वेक्टर है, जब  $t = 1$   
 (B) V, A का पूरी तरह से आइगेन वेक्टर है, जब  $t = 9/4$   
 (C) V, A का आइगेन वेक्टर नहीं है, जब  $t$  के मान पर विचार न किया जाय  
 (D)  $t$  के सभी मूल्यों के लिए V, A का एक आइगेन वेक्टर है

9. इंटीग्रल

$$\int_0^{\pi/2} \sin^m(x) \cos(x) dx$$

का मान क्या है ?

- (A)  $1/m$  (B)  $-1/m$   
 (C)  $-1/(m + 1)$  (D)  $1/(m + 1)$

10. मैट्रिक्स A को :

$$A = \begin{bmatrix} 1 & 2 & -3 \\ 0 & -1 & 2 \\ 0 & 0 & -3 \end{bmatrix}$$

के रूप में परिभाषित किया गया है  $(A^3 + 2A^2 - 3A + I)$  की आइगेन वैल्यू कौनसी हैं ?

- (A)  $-1, 5, 1$  (B)  $1, 5, 1$   
 (C)  $0, 1, -1$  (D)  $-1, 1, 1$

11. मैट्रिक्स टेंसर का निर्धारक :

$$ds^2 = 5(dx^1)^2 + 3(dx^2)^2 + 4(ds^3)^2 - 6dx^1dx^2 + 4dx^2dx^3$$

के अनुरूप किसके बराबर है ?

- (A) 2 (B)  $3^{1/2}$   
 (C) 3 (D) 4

12. If a group is defined by  $a * b = a + b - 1$ , then the inverse of the group is :
- (A)  $a$  (B)  $2 - a$   
 (C)  $a^{-1}$  (D)  $a - 3$
13. If  $G$  is an abelian group and  $a, b$  belong to  $G$  such that  $O(a) = 5$  and  $O(b) = 7$ , then  $(ab)^{14}$  is :
- (A)  $a^2$  (B)  $a^{-1}$   
 (C)  $a$  (D)  $a^3$
14. If the equation  $x^3 - 3x + k = 0$  has a real root in the interval  $[-1, 1]$ , then the range of  $k$  is :
- (A)  $(1, 3)$  (B)  $(0, 2)$   
 (C)  $(-2, 0)$  (D)  $(-2, 2)$
15. A hot air balloon of mass  $M$  is descending vertically with downward acceleration  $a$ . How much mass must be thrown out of it to give the balloon an upward acceleration of  $a$  ? (Assume that upward force on the balloon from the air does not change because of decrease in the mass of the balloon).
- (A)  $\frac{Ma}{a - g}$  (B)  $\frac{Mg}{a + g}$   
 (C)  $\frac{2Ma}{a + g}$  (D)  $\frac{2Mg}{a - g}$
16. A particle of mass  $m_1$  is moving along the  $x$ -axis with velocity  $u_1$  and another particle of mass  $m_2$  is at rest at the origin. The two particles undergo elastic collision and start moving with velocities  $v_1$  and  $v_2$ . Which one of the following expressions is correct ?
- (A)  $\frac{v_1}{v_2} = \frac{m_1 - m_2}{2m_1}$  (B)  $\frac{v_1}{v_2} = \frac{m_1 + m_2}{2m_1}$   
 (C)  $\frac{v_1}{v_2} = \frac{m_1 - m_2}{2m_2}$  (D)  $\frac{v_1}{v_2} = \frac{m_1 + m_2}{2m_2}$



12. यदि एक समूह की परिभाषा  $a*b = a+b-1$  द्वारा दी जाती है, तब इस समूह का उल्टा क्या है ?
- (A)  $a$  (B)  $2 - a$   
(C)  $a^{-1}$  (D)  $a - 3$
13. यदि  $G$  एक आबेलियन समूह है और  $a, b$  उस  $G$  से इस प्रकार सम्बन्धित है कि  $O(a) = 5$  और  $O(b) = 7$ , तब  $(ab)^{14}$  क्या है :
- (A)  $a^2$  (B)  $a^{-1}$   
(C)  $a$  (D)  $a^3$
14. यदि समीकरण  $x^3 - 3x + k = 0$  का अन्तराल  $[-1, 1]$  में एक वास्तविक रूट है, तब  $k$  का परास क्या है ?
- (A)  $(1, 3)$  (B)  $(0, 2)$   
(C)  $(-2, 0)$  (D)  $(-2, 2)$
15. एक  $M$  द्रव्यमान का गर्म हवा का गुब्बारा नीचे की ओर  $a$  त्वरण के साथ ऊर्ध्वाधर उतर रहा है। इस गुब्बारे से कितना द्रव्यमान बाहर निकालना चाहिए कि गुब्बारे को ऊपर की ओर  $a$  त्वरण दिया जा सके ? (यह मान लें कि हवा से गुब्बारे पर ऊपर की ओर लगा बल परिवर्तित नहीं होता क्योंकि गुब्बारे का द्रव्यमान घट जाता है)।
- (A)  $\frac{Ma}{a-g}$  (B)  $\frac{Mg}{a+g}$   
(C)  $\frac{2Ma}{a+g}$  (D)  $\frac{2Mg}{a-g}$
16. एक  $m_1$  द्रव्यमान का एक कण  $x$ -अक्ष पर  $u_1$  वेग से गति कर रहा है, और दूसरा  $m_2$  द्रव्यमान का कण उत्पत्ति स्थान पर विश्राम अवस्था में है। दोनों कण मामूली टक्कर करते हैं और  $v_1$  और  $v_2$  के वेगों से गति आरम्भ करते हैं। निम्नलिखित में से कौनसी अभिव्यक्ति सही है ?
- (A)  $\frac{v_1}{v_2} = \frac{m_1 - m_2}{2m_1}$  (B)  $\frac{v_1}{v_2} = \frac{m_1 + m_2}{2m_1}$   
(C)  $\frac{v_1}{v_2} = \frac{m_1 - m_2}{2m_2}$  (D)  $\frac{v_1}{v_2} = \frac{m_1 + m_2}{2m_2}$

17. A muon is travelling at a speed that is three-fifth of the speed of light. By what factor does its average lifetime changes in motion as compared to its average lifetime at rest ?

- (A) It increases by a factor of  $5/4$   
 (B) It decreases by a factor of  $4/5$   
 (C) It increases by a factor of  $\sqrt{5/2}$   
 (D) It decreases by a factor of  $3/4$

18. A pion at rest decays into a muon and a neutrino. Find the energy of the outgoing muon ( $E_\mu$ ) in terms of the mass of the pion ( $m_\pi$ ) and the mass of the muon ( $m_\mu$ ).

- (A)  $E_\mu = \frac{(m_\pi^2 + m_\mu^2)c^2}{m_\pi}$                       (B)  $E_\mu = \frac{(m_\pi^2 + m_\mu^2)c^2}{2m_\pi}$   
 (C)  $E_\mu = \frac{(m_\pi^2 + m_\mu^2)c^2}{m_\mu}$                       (D)  $E_\mu = \frac{(m_\pi^2 + m_\mu^2)c^2}{2m_\mu}$

19. The three principal moments of inertia for a homogeneous circular cylinder of radius  $R$ , height  $h$ , and mass  $m$  are :

- (A)  $\frac{1}{4}\mu(R^2 - \frac{1}{3}h^2)$ ,  $\frac{1}{4}\mu(R^2 - \frac{1}{3}h^2)$  and  $\frac{1}{2}\mu R^2$   
 (B)  $\frac{1}{4}\mu(R^2 + \frac{1}{3}h^2)$ ,  $\frac{1}{4}\mu(R^2 - \frac{1}{3}h^2)$  and  $\frac{1}{2}\mu R^2$   
 (C)  $\frac{1}{4}\mu(R^2 - \frac{1}{3}h^2)$ ,  $\frac{1}{4}\mu(R^2 + \frac{1}{3}h^2)$  and  $\frac{1}{2}\mu R^2$   
 (D)  $\frac{1}{4}\mu(R^2 + \frac{1}{3}h^2)$ ,  $\frac{1}{4}\mu(R^2 + \frac{1}{3}h^2)$  and  $\frac{1}{2}\mu R^2$

17. एक म्यूऑन (अस्थिर उपपरमाण्विक कण) गति कर रहा है, जिसकी गति प्रकाश की गति का तीन-पाँचवाँ है। विराम पर इसके औसत जीवनकाल की तुलना में इसकी गति में कितने गुणक से इसका औसत जीवनकाल परिवर्तित होता है ?

- (A) यह  $5/4$  के गुणक से बढ़ता है  
 (B) यह  $4/5$  के गुणक से घटता है  
 (C) यह  $\sqrt{5/2}$  के गुणक से बढ़ता है  
 (D) यह  $3/4$  के गुणक से घटता है

18. विराम पर एक पाइऑन, एक म्यूऑन और एक न्यूट्रिनो में अपघटित होता है। पाइऑन ( $m_\pi$ ) के द्रव्यमान और म्यूऑन ( $m_\mu$ ) के द्रव्यमान के अनुसार म्यूऑन ( $E_\mu$ ) की बाहर जाने वाली ऊर्जा ज्ञात कीजिए :

- (A)  $E_\mu = \frac{(m_\pi^2 + m_\mu^2)c^2}{m_\pi}$       (B)  $E_\mu = \frac{(m_\pi^2 + m_\mu^2)c^2}{2m_\pi}$   
 (C)  $E_\mu = \frac{(m_\pi^2 + m_\mu^2)c^2}{m_\mu}$       (D)  $E_\mu = \frac{(m_\pi^2 + m_\mu^2)c^2}{2m_\mu}$

19. R त्रिज्या, h ऊँचाई और m द्रव्यमान के एक समरस सिलिंडर के लिए तीन प्रमुख जड़ता प्रवृत्तियाँ कौनसी हैं ?

- (A)  $\frac{1}{4}\mu(R^2 - \frac{1}{3}h^2)$ ,  $\frac{1}{4}\mu(R^2 - \frac{1}{3}h^2)$  and  $\frac{1}{2}\mu R^2$   
 (B)  $\frac{1}{4}\mu(R^2 + \frac{1}{3}h^2)$ ,  $\frac{1}{4}\mu(R^2 - \frac{1}{3}h^2)$  and  $\frac{1}{2}\mu R^2$   
 (C)  $\frac{1}{4}\mu(R^2 - \frac{1}{3}h^2)$ ,  $\frac{1}{4}\mu(R^2 + \frac{1}{3}h^2)$  and  $\frac{1}{2}\mu R^2$   
 (D)  $\frac{1}{4}\mu(R^2 + \frac{1}{3}h^2)$ ,  $\frac{1}{4}\mu(R^2 + \frac{1}{3}h^2)$  and  $\frac{1}{2}\mu R^2$

20. A planet obeys Kepler's three laws and moves in an elliptical orbit with the semi-major axis ( $a$ ), the semi-minor axis ( $b$ ), energy  $E$ , and angular momentum  $L$ . Which one of the following statements is *correct* ?
- (A)  $a$  is independent of  $E$                       (B)  $a$  is independent of  $L$   
(C)  $b$  is independent of  $E$                       (D)  $b$  is independent of  $L$
21. The Lagrangian  $L(q, \dot{q})$  is not an explicit function of time. Which one of the following quantities will always be conserved ?
- (A)  $\dot{q} \frac{\partial L}{\partial \dot{q}} + L$                               (B)  $\dot{q} \frac{\partial L}{\partial \dot{q}} - L$   
(C)  $\dot{p} \frac{\partial L}{\partial \dot{p}} + L$                               (D)  $\dot{p} \frac{\partial L}{\partial \dot{p}} - L$
22. Which of the following canonical transformations is generated by the generating function  $F = qQ$  ?
- (A)  $p = Q, P = q$                               (B)  $p = -Q, P = q$   
(C)  $p = Q, P = -q$                               (D)  $p = -Q, P = -q$
23. If  $\vec{L}$  is the angular momentum and  $\hat{n}$  is a unit vector along any direction, which of the following relations on Poisson brackets is *correct* ?
- (A)  $[\vec{L}, \vec{L} \cdot \hat{n}] = 0$                               (B)  $[\vec{L}, \vec{L} \cdot \hat{n}] = \hat{n}$   
(C)  $[\vec{L}, \vec{L} \cdot \hat{n}] = \vec{L}$                               (D)  $[\vec{L}, \vec{L} \cdot \hat{n}] = \hat{n} \times \vec{L}$
24. For what value of  $\alpha$  and  $\beta$ , the transformation  $Q = q^\alpha \cos \beta p$  and  $P = q^\alpha \sin \beta p$  is canonical  $[q, p] = 1$  :
- (A)  $\alpha = 1/2$  and  $\beta = 2$                               (B)  $\alpha = 2$  and  $\beta = 1/2$   
(C)  $\alpha = 1/2$  and  $\beta = 1$                               (D)  $\alpha = 1$  and  $\beta = 1/2$

20. एक ग्रह कैपलर के तीन नियमों का पालन करता है और एक दीर्घवृत्ताकार कक्ष में सेमीमेजर अक्ष ( $a$ ), सेमी माइनर अक्ष ( $b$ ), ऊर्जा ( $E$ ) और कोणीय संवेग ( $L$ ) के साथ गति करता है। निम्नलिखित में से कौनसा कथन सही है ?
- (A)  $a$ ,  $E$  से स्वतन्त्र है (B)  $a$ ,  $L$  से स्वतन्त्र है  
(C)  $b$ ,  $E$  से स्वतन्त्र है (D)  $b$ ,  $L$  से स्वतन्त्र है
21. लैग्रान्जियन  $L(q, \dot{q})$ , समय का एक स्पष्ट फलन नहीं है। निम्नलिखित में से कौनसी मात्राएँ हमेशा संरक्षित रहेंगी ?
- (A)  $\dot{q} \frac{\partial L}{\partial \dot{q}} + L$  (B)  $\dot{q} \frac{\partial L}{\partial \dot{q}} - L$   
(C)  $\dot{p} \frac{\partial L}{\partial \dot{p}} + L$  (D)  $\dot{p} \frac{\partial L}{\partial \dot{p}} - L$
22. निम्नलिखित में से कौनसा कैनोनिकल रूपांतरण, फलन  $F = qQ$  के बनने से उत्पन्न होता है ?
- (A)  $p = Q, P = q$  (B)  $p = -Q, P = q$   
(C)  $p = Q, P = -q$  (D)  $p = -Q, P = -q$
23. यदि  $\vec{L}$  एक कोणीय संवेग है और  $\hat{n}$  किसी भी दिशा पर एक इकाई वेक्टर है, तब निम्नलिखित में से प्वासों ब्रैकेट्स पर कौनसा सम्बन्ध सही है ?
- (A)  $[\vec{L}, \vec{L} \cdot \hat{n}] = 0$  (B)  $[\vec{L}, \vec{L} \cdot \hat{n}] = \hat{n}$   
(C)  $[\vec{L}, \vec{L} \cdot \hat{n}] = \vec{L}$  (D)  $[\vec{L}, \vec{L} \cdot \hat{n}] = \hat{n} \times \vec{L}$
24.  $\alpha$  और  $\beta$  के कौनसे मान के लिए  $Q = q^\alpha \cos \beta p$  और  $P = q^\alpha \sin \beta p$  रूपान्तरण कैनोनिकल है  $[q, p] = 1$  ?
- (A)  $\alpha = 1/2$  और  $\beta = 2$  (B)  $\alpha = 2$  और  $\beta = 1/2$   
(C)  $\alpha = 1/2$  और  $\beta = 1$  (D)  $\alpha = 1$  और  $\beta = 1/2$

25. Find the generating function  $F(P, q)$  for the transformation  $p = 1/Q$ ,  $q = PQ^2$  :
- (A)  $\sqrt{Pq}$  (B)  $\sqrt{Pq^2}$   
 (C)  $-\sqrt{P^2q}$  (D)  $\sqrt{P^2q^3}$
26. For a simple pendulum, the Lagrangian  $L = \frac{1}{2} ml^2\dot{\theta}^2 - mgl(1 - \cos\theta)$ . The Poisson bracket  $[\theta, \dot{\theta}]$  will be equal to :
- (A) 1 (B)  $g/l$   
 (C)  $1/ml^2$  (D)  $m/l$
27. A light planet is revolving around a very massive star in a circular orbit of radius  $R$  with a period of revolution  $T$ . If the gravitational force of attraction between the planet and the star is proportional to  $R^{-5/2}$ , then the value of  $T^2$  is proportional to :
- (A)  $R^3$  (B)  $R^{7/2}$   
 (C)  $R^{3/2}$  (D)  $R^{5/4}$
28. For a particle moving uniformly, the function  $F = ax - \frac{bpt}{2m}$  ( $a$  and  $b$  being two constants and other symbol having usual significance) is :
- (A) a constant of time provided  $a = b$   
 (B) a constant of time provided  $a = b/2$   
 (C) a constant of time provided  $a = -b$   
 (D) not a constant of time
29. An infinitely long cylinder, lying along the  $z$ -axis, has a charge density  $k\sqrt{x^2 + y^2}$ , where  $k$  is a constant. The electric field inside the conductor in SI units is :
- (A)  $\frac{1}{3\epsilon_0} k \sqrt{x^2 + y^2} (x\vec{i} + y\vec{j})$  (B)  $\frac{1}{8\epsilon_0} k \sqrt{x^2 + y^2} (x\vec{i} + y\vec{j})$   
 (C)  $\frac{1}{\epsilon_0} k \sqrt{x^2 + y^2} (x\vec{i} + y\vec{j})$  (D)  $\frac{8}{\epsilon_0} k \sqrt{x^2 + y^2} (x\vec{i} + y\vec{j})$

25. रूपान्तरण  $p = 1/Q$ ,  $q = PQ^2$  के लिए जनरेटिंग फलन  $F(P, q)$  क्या है :
- (A)  $\sqrt{Pq}$  (B)  $\sqrt{Pq^2}$   
 (C)  $-\sqrt{P^2q}$  (D)  $\sqrt{P^2q^3}$
26. एक सामान्य दोलक के लिए लैग्रान्जियन  $L = \frac{1}{2} ml^2\dot{\theta}^2 - mgl(1 - \cos\theta)$  है, प्वासों ब्रैकेट  $[\theta, \dot{\theta}]$  किसके बराबर है ?
- (A) 1 (B)  $g/l$   
 (C)  $1/ml^2$  (D)  $m/l$
27. एक हल्का ग्रह, एक बहुत विशाल तारे के चारों ओर, एक  $R$  त्रिज्या वाले कक्ष में परिक्रमण  $T$  के काल के साथ परिक्रमा कर रहा है। यदि उस ग्रह और तारे के बीच आकर्षण का गुरुत्वीय बल  $R^{-5/2}$  के आनुपातिक है, तब  $T^2$  का मान किसके आनुपातिक है ?
- (A)  $R^3$  (B)  $R^{7/2}$   
 (C)  $R^{3/2}$  (D)  $R^{5/4}$
28. एकसमान रूप से गति करते हुए एक कण के लिए, फलन  $F = ax - \frac{bpt}{2m}$  क्या है ? (जहाँ  $a$  और  $b$  स्थिर हैं और अन्य प्रतीक का सामान्य महत्व) है :
- (A) समय की एक स्थिरता  $a = b$  प्रदान करती है  
 (B) समय की एक स्थिरता  $a = b/2$  प्रदान करती है  
 (C) समय की एक स्थिरता  $a = -b$  प्रदान करती है  
 (D) समय का एक स्थिरांक नहीं है
29. एक अनंत लम्बे सिलिंडर जो  $z$ -अक्ष के समानान्तर रखा है, उसका आवेश घनत्व  $k\sqrt{x^2 + y^2}$  है, जहाँ  $k$  स्थिर है, SI (एस. आई.) इकाई में चालक के अन्दर का वैद्युत क्षेत्र क्या है ?
- (A)  $\frac{1}{3\epsilon_0} k \sqrt{x^2 + y^2} (x\vec{i} + y\vec{j})$  (B)  $\frac{1}{8\epsilon_0} k \sqrt{x^2 + y^2} (x\vec{i} + y\vec{j})$   
 (C)  $\frac{1}{\epsilon_0} k \sqrt{x^2 + y^2} (x\vec{i} + y\vec{j})$  (D)  $\frac{8}{\epsilon_0} k \sqrt{x^2 + y^2} (x\vec{i} + y\vec{j})$

30. When light passes from a medium of refractive index  $n_1$  to another medium of refractive index  $n_2$  in a direction perpendicular to the plane separating the two media, which one of the following pair for the coefficients of reflection (R) and transmission (T) is correct ?

(A)  $R = \frac{n_1 - n_2}{n_1 + n_2}$  and  $T = \frac{2n_1}{n_1 - n_2}$

(B)  $R = \frac{n_2 - n_1}{n_1 + n_2}$  and  $T = \frac{4n_1 n_2}{(n_1 + n_2)^2}$

(C)  $R = \left(\frac{n_1 - n_2}{n_1 + n_2}\right)^2$  and  $T = \frac{2n_1 n_2}{(n_1 + n_2)^2}$

(D)  $R = \left(\frac{n_1 - n_2}{n_1 + n_2}\right)^2$  and  $T = \frac{4n_1 n_2}{(n_1 + n_2)^2}$

31. A point charge having acceleration  $a$  is radiating electromagnetic radiation. The power radiated is proportional to  $a^n$ . The value of  $n$  is :

(A) 1

(B) 3/2

(C) 2

(D) 3

32. The constant magnetic field required to bend a non-relativistic charged particle of energy  $E$  in an arc of the radius of curvature  $R$  inside a plane perpendicular to  $B$  is :

(A) directly proportional to  $\sqrt{E}$  and inversely proportional to  $R$

(B) directly proportional to  $R$  and inversely proportional to  $\sqrt{E}$

(C) directly proportional to  $E$  and inversely proportional to  $R^2$

(D) None of the above



30. जब प्रकाश  $n_1$  अपवर्तक सूचकांक के एक माध्यम से  $n_2$  अपवर्तक सूचकांक के माध्यम में, दोनों माध्यमों को पृथक करने वाले तल के अनुलम्ब दिशा में, गुजर रहा है, तब परावर्तन (R) के गुणांक और प्रसारण (T) के लिए कौनसा युग्म सही है ?

(A)  $R = \frac{n_1 - n_2}{n_1 + n_2}$  और  $T = \frac{2n_1}{n_1 - n_2}$

(B)  $R = \frac{n_2 - n_1}{n_1 + n_2}$  और  $T = \frac{4n_1n_2}{(n_1 + n_2)^2}$

(C)  $R = \left(\frac{n_1 - n_2}{n_1 + n_2}\right)^2$  और  $T = \frac{2n_1n_2}{(n_1 + n_2)^2}$

(D)  $R = \left(\frac{n_1 - n_2}{n_1 + n_2}\right)^2$  और  $T = \frac{4n_1n_2}{(n_1 + n_2)^2}$

31. एक  $a$  त्वरण वाला बिन्दु आवेश विद्युतचुम्बकीय विकिरण को प्रसारित करता है प्रसारित शक्ति  $a^n$  के आनुपातिक है।  $n$  का मान क्या है :

(A) 1 (B) 3/2

(C) 2 (D) 3

32. B के अनुलम्ब एक समतल के अन्दर, R वक्रता की त्रिज्या के एक चाप में ऊर्जा E के एक गैर-सापेक्षकीय आवेशित कण को मुड़ने के लिए कैसे स्थिर चुम्बकीय क्षेत्र की आवश्यकता है ?

(A)  $\sqrt{E}$  के सीधे आनुपातिक और R के व्युत्क्रमानुपातिक

(B) R के सीधे आनुपातिक और  $\sqrt{E}$  के व्युत्क्रमानुपातिक

(C) E के सीधे आनुपातिक और  $R^2$  के व्युत्क्रमानुपातिक

(D) उपर्युक्त में से कोई नहीं

33. The force of attraction per unit length between two long, parallel wires which are at a distance  $d$  from one another and carry current  $I_1$  and  $I_2$  is :
- (A)  $\frac{\mu_0}{4\pi} \frac{I_1 I_2}{d}$  (B)  $\frac{\mu_0}{4\pi} \frac{I_1 I_2}{d^2}$
- (C)  $\frac{\mu_0}{2\pi} \frac{I_1 I_2}{d}$  (D) None of these
34. When an unpolarised light beam is incident at the Brewster angle on an interface between two optical media, the reflected beam is :
- (A) totally polarised parallel to the interface  
 (B) totally polarised perpendicular to the interface  
 (C) circularly polarised in clockwise direction  
 (D) circularly polarised in anticlockwise direction
35. Let the electric and magnetic fields in an inertial frame  $S$  be  $\vec{E}$  and  $\vec{B}$  and in another frame  $S'$  moving with velocity  $\vec{v}$  relative to  $S$  be  $\vec{E}'$  and  $\vec{B}'$ . If  $\vec{E}$  is zero in the frame  $S$ ,  $\vec{E}'$  in the frame  $S'$  is :
- (A) 0 (B)  $\vec{v} \times \vec{B}$
- (C)  $c\vec{B}$  (D)  $v\vec{B}$
36. Which of the following quantities are Lorentz invariant :  $X = \vec{E} \cdot \vec{B}$  and  $Y = E^2 - C^2 B^2$  :
- (A) Only  $X$  (B) Only  $Y$   
 (C) Both  $X$  and  $Y$  (D) Neither  $X$  nor  $Y$
37. What will be the error in the value of the integral  $\int_0^{100} (x^3 - 4x^2 + x - 5) dx$  evaluated from Simpson's rule using 100 steps ?
- (A) 0 (B) 0.01  
 (C) 0.001 (D) 0.0001

33. दो लम्बी, समानान्तर तारों, जो कि एक दूसरे से  $d$  दूरी पर हैं और उनमें  $I_1$  और  $I_2$  धारा हैं, उन तारों के बीच प्रति इकाई लम्बाई पर आकर्षण का बल कितना है ?
- (A)  $\frac{\mu_0 I_1 I_2}{4\pi d}$  (B)  $\frac{\mu_0 I_1 I_2}{4\pi d^2}$
- (C)  $\frac{\mu_0 I_1 I_2}{2\pi d}$  (D) इनमें से कोई नहीं
34. जब दो प्रकाशीय माध्यमों के बीच एक अन्तराफलक पर ब्रूस्टर कोण पर एक अध्रुवित (अनपोलेराइज्ड) प्रकाश पुंज पड़ता है, तो परावर्तित पुंज कैसा होगा ?
- (A) अन्तराफलक से समानान्तर और पूर्ण ध्रुवीकृत
- (B) अन्तराफलक के अनुलम्ब और पूर्ण ध्रुवीकृत
- (C) दक्षिणावर्त दिशा में वृत्ताकार ध्रुवीकृत
- (D) वामावर्त दिशा में वृत्ताकार ध्रुवीकृत
35. मान लीजिए कि एक जड़त्वीय फ्रेम  $S$  में वैद्युत और चुम्बकीय क्षेत्र  $\vec{E}$  और  $\vec{B}$  हैं और दूसरे फ्रेम  $S'$  जो कि  $S$  के सापेक्ष  $\vec{v}$  के वेग से गति कर रहा है, उसमें  $\vec{E}'$  और  $\vec{B}'$  हैं। यदि फ्रेम  $S$  में  $\vec{E}$  शून्य है तो फ्रेम  $S'$  में  $\vec{E}'$  कितना होगा ?
- (A) 0 (B)  $\vec{v} \times \vec{B}$
- (C)  $c\vec{B}$  (D)  $v\vec{B}$
36. निम्नलिखित में से कौनसा भाग लॉरेंज अचल है,  $X = \vec{E} \cdot \vec{B}$  और  $Y = E^2 - C^2 B^2$  :
- (A) केवल X (B) केवल Y
- (C) X और Y दोनों (D) न तो X और न ही Y
37. 100 चरणों का उपयोग करते हुए सिम्पसन नियम द्वारा मूल्यांकित समाकल  $\int_0^{100} (x^3 - 4x^2 + x - 5) dx$  के मान में क्या त्रुटि होगी ?
- (A) 0 (B) 0.01
- (C) 0.001 (D) 0.0001

38. A particle of mass  $m$  is confined to move in a one-dimensional box of length  $L$ . If the particle is in ' $n$ th energy level, the expectation value of the linear momentum  $p$  of the particle is :
- (A)  $\langle p \rangle = 0$  (B)  $\langle p \rangle = n\pi\hbar / L$   
 (C)  $\langle p \rangle = -n\pi\hbar / L$  (D)  $\langle p \rangle = 2n\pi\hbar / L$
39. For a particle in the  $n$ th energy level of one-dimensional harmonic oscillator potential, the product of uncertainties in position and momentum is :
- (A)  $\Delta x \cdot \Delta p = \left(n + \frac{1}{2}\right)\hbar$  (B)  $\Delta x \cdot \Delta p = n\hbar$   
 (C)  $\Delta x \cdot \Delta p = \frac{n^2}{2}\hbar$  (D)  $\Delta x \cdot \Delta p = \hbar$
40. For a harmonic oscillator, which of the following relations on the operators  $\hat{x}$  and  $\hat{p}$  is correct ?
- (A)  $\hat{x}^n \hat{p} - \hat{p} \hat{x}^n = ni\hbar \hat{x}^{n-1}$  (B)  $\hat{x}^n \hat{p} + \hat{p} \hat{x}^n = ni\hbar \hat{x}^{n-1}$   
 (C)  $\hat{x} \hat{p}^n - \hat{p}^n \hat{x} = ni\hbar \hat{x}^{n-1}$  (D)  $\hat{x} \hat{p}^n + \hat{p}^n \hat{x} = ni\hbar \hat{x}^{n-1}$
41. The possible values of the total angular momentum quantum number  $J$  under the LS coupling of the two atomic electrons whose orbital angular momentum quantum numbers are  $l_1 = 1$  and  $l_2 = 2$  are :
- (A)  $J = 0, 1, 2, 3$  and 4 (B)  $J = 0, 1, 2$  and 3  
 (C)  $J = 1, 2, 3$  and 4 (D)  $J = 2, 3$  and 4

38. L लम्बाई के एक एक-आयामी बॉक्स में गति करने के लिए  $m$  द्रव्यमान का एक कण रखा है। यदि कण  $n$ वें ऊर्जा स्तर पर है, तब कण के रेखीय संवेग  $p$  का संभावित मान क्या होता है ?

(A)  $\langle p \rangle = 0$

(B)  $\langle p \rangle = n\pi\hbar / L$

(C)  $\langle p \rangle = -n\pi\hbar / L$

(D)  $\langle p \rangle = 2n\pi\hbar / L$

39. एक-आयामी हार्मोनिक (एकसार) दोलक विभव के  $n$ वें ऊर्जा स्तर में एक कण के लिए स्थिति और संवेग में अनिश्चितता का फल क्या है ?

(A)  $\Delta x \cdot \Delta p = \left(n + \frac{1}{2}\right)\hbar$

(B)  $\Delta x \cdot \Delta p = n\hbar$

(C)  $\Delta x \cdot \Delta p = \frac{n^2}{2}\hbar$

(D)  $\Delta x \cdot \Delta p = \hbar$

40. एक हार्मोनिक (एकसार) दोलक के लिए प्रचालक  $\hat{x}$  और  $\hat{p}$  पर निम्नलिखित में से कौनसा सम्बन्ध सही है ?

(A)  $\hat{x}^n \hat{p} - \hat{p} \hat{x}^n = ni\hbar \hat{x}^{n-1}$

(B)  $\hat{x}^n \hat{p} + \hat{p} \hat{x}^n = ni\hbar \hat{x}^{n-1}$

(C)  $\hat{x} \hat{p}^n - \hat{p}^n \hat{x} = ni\hbar \hat{x}^{n-1}$

(D)  $\hat{x} \hat{p}^n + \hat{p}^n \hat{x} = ni\hbar \hat{x}^{n-1}$

41. कक्षीय कोणीय संवेग क्वांटम संख्या  $l_1 = 1$  और  $l_2 = 2$  वाले दो परमाणु इलेक्ट्रॉनों के LS युग्मन (कपलिंग) के अन्तर्गत कुल कोणीय संवेग क्वांटम संख्या  $J$  के संभावित मान कौनसे हैं ?

(A)  $J = 0, 1, 2, 3$  और 4

(B)  $J = 0, 1, 2$  और 3

(C)  $J = 1, 2, 3$  और 4

(D)  $J = 2, 3$  और 4

42. Consider the density operators :

$$\rho_1 = \begin{bmatrix} \frac{1}{2} & 0 & \frac{1}{4} \\ 0 & \frac{1}{4} & \frac{1}{4} \\ \frac{1}{4} & 0 & \frac{1}{4} \end{bmatrix}, \quad \rho_2 = \begin{bmatrix} \frac{9}{25} & \frac{12}{25} \\ \frac{12}{25} & \frac{16}{25} \end{bmatrix}$$

Which one of the following is *true* ?

- (A)  $\rho_1$  is pure state;  $\rho_2$  is mixed state
- (B)  $\rho_1$  is mixed state;  $\rho_2$  is pure state
- (C)  $\rho_1$  is not acceptable state;  $\rho_2$  is mixed state
- (D)  $\rho_1$  is mixed state;  $\rho_2$  is not acceptable state

43. Consider the one-dimensional harmonic oscillator ( $t = 0$ ) is in the state :

$$|\alpha\rangle = \frac{1}{\sqrt{2}} (|0\rangle + |1\rangle).$$

For  $t > 0$ , the expectation value  $\langle (\Delta x)^2 \rangle$  for state  $|\alpha\rangle$  as function of time is :

- (A)  $\frac{\hbar}{2m\omega} \sin^2 \omega t$
- (B)  $\frac{\hbar}{2m\omega} \cos^2 \omega t$
- (C)  $\frac{\hbar}{2m\omega} \sin \omega t \cos \omega t$
- (D)  $\frac{\hbar}{m\omega} \sin \omega t \cos \omega t$

44. The Hamiltonian of a rigid rotor in a magnetic field is

$$H = 16\vec{L}^2 + 8\hat{L}_z + 0.5\hat{L}_y$$

and  $|L, M\rangle$  is in the unperturbed basis state. The first order correction in energy is :

- (A)  $0 M\hbar$
- (B)  $0.0625 M\hbar$
- (C)  $0.0313 M\hbar$
- (D)  $0.25 M\hbar$

42. निम्नलिखित घनत्व प्रचालकों पर विचार कीजिए :

$$\rho_1 = \begin{bmatrix} \frac{1}{2} & 0 & \frac{1}{4} \\ 0 & \frac{1}{4} & \frac{1}{4} \\ \frac{1}{4} & 0 & \frac{1}{4} \end{bmatrix}, \quad \rho_2 = \begin{bmatrix} \frac{9}{25} & \frac{12}{25} \\ \frac{12}{25} & \frac{16}{25} \end{bmatrix}$$

निम्नलिखित में से कौनसा सत्य है ?

- (A)  $\rho_1$  शुद्ध अवस्था है;  $\rho_2$  मिश्रित अवस्था है  
 (B)  $\rho_1$  मिश्रित अवस्था है;  $\rho_2$  शुद्ध अवस्था है  
 (C)  $\rho_1$  स्वीकार्य अवस्था है;  $\rho_2$  मिश्रित अवस्था है  
 (D)  $\rho_1$  मिश्रित अवस्था है;  $\rho_2$  स्वीकार्य अवस्था नहीं है

43. एक आयामी हार्मोनिक दोलक ( $t = 0$ ) की अवस्था

$$|\alpha\rangle = \frac{1}{\sqrt{2}} (|0\rangle + |1\rangle)$$

पर विचार कीजिए।  $t > 0$  के लिए, समय के फलन के रूप में अवस्था  $|\alpha\rangle$  के लिए संभावित मान  $\langle(\Delta x)^2\rangle$  क्या है ?

- (A)  $\frac{\hbar}{2m\omega} \sin^2 \omega t$  (B)  $\frac{\hbar}{2m\omega} \cos^2 \omega t$   
 (C)  $\frac{\hbar}{2m\omega} \sin \omega t \cos \omega t$  (D)  $\frac{\hbar}{m\omega} \sin \omega t \cos \omega t$

44. एक चुम्बकीय क्षेत्र में कठोर रोटार का हैमिल्टोनियन

$$H = 16\vec{L}^2 + 8\hat{L}_z + 0.5\hat{L}_y$$

है और  $|L, M\rangle$  अचल आधारित अवस्था में है ? ऊर्जा में प्रथम क्रम का संशोधन क्या है ?

- (A)  $0 M\hbar$  (B)  $0.0625 M\hbar$   
 (C)  $0.0313 M\hbar$  (D)  $0.25 M\hbar$

45. For the hard-sphere scattering, the partial wave phase shift ( $\delta_l$ ) is :

(A)  $\tan^{-1} \left[ \frac{n_l(ka)}{j_l(ka)} \right]$  , (B)  $\tan^{-1} \left[ \frac{j_{l+1}(ka)}{n_l(ka)} \right]$

(C)  $\tan^{-1} \left[ \frac{j_l(ka)}{n_{l+1}(ka)} \right]$  (D)  $\tan^{-1} \left[ \frac{j_l(ka)}{n_l(ka)} \right]$

46. A particle is in a two-dimensional potential :

$$V(r) = V_0 \exp(-r/a)$$

where  $a$  is a constant. For the trial wave function  $\Psi(r) = C \exp(-\beta/r)$  ( $\beta$  is a constant), the expectation value  $\langle r^2 \rangle$  is :

(A)  $\frac{1}{\beta^2}$  (B)  $\frac{3}{2\beta^2}$

(C)  $\frac{2}{\beta^2}$  (D)  $\frac{1}{2\beta^2}$

47. The first-order relativistic correction to electron's kinetic energy is :

(A)  $-\frac{1}{2m_e c^2} \left( \frac{p^2}{2m_e} \right)$  (B)  $-\frac{1}{4m_e c^2} \left( \frac{p^2}{2m_e} \right)$

(C)  $-\frac{2}{m_e c^2} \left( \frac{p^2}{2m_e} \right)$  (D)  $-\frac{3}{2m_e c^2} \left( \frac{p^2}{2m_e} \right)$

48. The Hamiltonian of a quantum system is represented as :

$$H_0 = \begin{pmatrix} \alpha & i & 0 \\ -i & \alpha & 0 \\ 0 & 0 & \beta \end{pmatrix}$$

The energy eigen values of the system are :

(A)  $2\alpha - 1, 2\alpha + 1$  and  $\beta$  (B)  $\alpha, 2\alpha$  and  $\beta - 1$

(C)  $\alpha/2, 2\alpha$  and  $\beta - 1$  (D)  $\alpha - 1, \alpha + 1$  and  $\beta$



45. हार्ड स्फीयर (कठोर गोलीय) छितराव के लिए आंशिक तरंग अवस्था शिफ्ट ( $\delta_l$ ) क्या है ?

(A)  $\tan^{-1} \left[ \frac{n_l(ka)}{j_l(ka)} \right]$  (B)  $\tan^{-1} \left[ \frac{j_{l+1}(ka)}{n_l(ka)} \right]$

(C)  $\tan^{-1} \left[ \frac{j_l(ka)}{n_{l+1}(ka)} \right]$  (D)  $\tan^{-1} \left[ \frac{j_l(ka)}{n_l(ka)} \right]$

46. एक कण द्विआयामी विभव :

$$V(r) = V_0 \exp(-r/a)$$

में है जहाँ  $a$  स्थिर है, ट्रायल वेव फंक्शन  $\Psi(r) = C \exp(-\beta/r)$  ( $\beta$  स्थिर है) के लिए संभावित मान  $\langle r^2 \rangle$  क्या है ?

(A)  $\frac{1}{\beta^2}$  (B)  $\frac{3}{2\beta^2}$

(C)  $\frac{2}{\beta^2}$  (D)  $\frac{1}{2\beta^2}$

47. इलेक्ट्रॉन की गतिज ऊर्जा में प्रथम क्रम सापेक्षिकीय संशोधन क्या है ?

(A)  $-\frac{1}{2m_e c^2} \left( \frac{p^2}{2m_e} \right)$  (B)  $-\frac{1}{4m_e c^2} \left( \frac{p^2}{2m_e} \right)$

(C)  $-\frac{2}{m_e c^2} \left( \frac{p^2}{2m_e} \right)$  (D)  $-\frac{3}{2m_e c^2} \left( \frac{p^2}{2m_e} \right)$

48. क्वांटम सिस्टम का हैमिल्टोनियन

$$H_0 = \begin{pmatrix} \alpha & i & 0 \\ -i & \alpha & 0 \\ 0 & 0 & \beta \end{pmatrix}$$

के रूप में निरूपित किया जाता है। सिस्टम के ऊर्जा आइगन मान कौनसे हैं ?

(A)  $2\alpha - 1, 2\alpha + 1$  और  $\beta$  (B)  $\alpha, 2\alpha$  और  $\beta - 1$

(C)  $\alpha/2, 2\alpha$  और  $\beta - 1$  (D)  $\alpha - 1, \alpha + 1$  और  $\beta$

49. Work done in a quasi-static thermodynamical process :
- (A) depends on the actual path followed  
 (B) is independent of the path followed  
 (C) depends only on initial and final point  
 (D) None of the above
50. The Gibbs phase rule for a non-reactive system is :
- (A) degree of freedom = number of constituents + number of phases +2  
 (B) degree of freedom = number of constituents + number of phases -1  
 (C) degree of freedom = number of constituents - number of phases +2  
 (D) degree of freedom = number of constituents - number of phases +1
51. Heat is transferred directly from a heat reservoir at 280°C to another heat reservoir at 15°C. If the amount of heat transfer is 100 kJ, then the total entropy change due to this process is :
- (A) +0.166 kJ/K  
 (B) -0.166 kJ/K  
 (C) +0.528 kJ/K  
 (D) -0.528 kJ/K
52. A reversible engine receives equal quantises of heat from two reservoir A and B maintained at Temperature  $T_A$  and  $T_B$ , respectively. The engine rejects heat to a reservoir C at temperature  $T_C$ . The thermal efficiency of the engine is :
- (A)  $\frac{2T_A T_B - T_C T_B - T_C T_A}{2T_A T_B}$   
 (B)  $\frac{2T_B T_C - T_A T_B - T_C T_A}{2T_A T_B}$   
 (C)  $\frac{2T_C T_A - T_A T_B - T_B T_C}{2T_A T_B}$   
 (D)  $\frac{2T_A T_B - T_C T_B - T_C T_A}{2T_B T_C}$
53. The plasma at the centre of sun has Temperature  $T = 1.6 \times 10^7$  K, and the density of hydrogen and helium are  $\rho_H = 6 \times 10^4 \text{ kgm}^{-3}$  and  $\rho_{He} = 6 \times 10^4 \text{ kgm}^{-3}$ , respectively. The ratio of the thermal wavelength of proton to alpha particle is :
- (A) 1/2  
 (B) 1/4  
 (C) 2  
 (D) 4

49. एक अर्द्ध-स्थिर ऊष्मप्रावैगिकी प्रक्रिया में किया गया कार्य :
- (A) वास्तविक पथ पर अनुसरण पर निर्भर होता है  
 (B) अनुसरण किये गये पथ से स्वतंत्र होता है  
 (C) केवल आरम्भिक और अन्तिम बिन्दु पर निर्भर होता है  
 (D) उपर्युक्त में से कोई नहीं
50. नॉनरिएक्टिव (निष्क्रिय) तन्त्र के लिए गिब्स फेज नियम कौनसा है ?
- (A) स्वतंत्रता की कोटि = संघटकों की संख्या + अवस्थाओं की संख्या +2  
 (B) स्वतंत्रता की कोटि = संघटकों की संख्या + अवस्थाओं की संख्या -1  
 (C) स्वतंत्रता की कोटि = संघटकों की संख्या - अवस्थाओं की संख्या +2  
 (D) स्वतंत्रता की कोटि = संघटकों की संख्या - अवस्थाओं की संख्या +1
51. एक ऊष्मा कुंड से  $280^{\circ}\text{C}$  पर दूसरे ऊष्मा कुंड में  $15^{\circ}\text{C}$  पर ऊष्मा सीधे ही स्थानान्तरित होती है। यदि ऊष्मा स्थानान्तरण की मात्रा  $100 \text{ kJ}$  है, तब इस प्रक्रिया के कारण कुल एन्ट्रॉपी कितनी है ?
- (A)  $+0.166 \text{ kJ/K}$  (B)  $-0.166 \text{ kJ/K}$   
 (C)  $+0.528 \text{ kJ/K}$  (D)  $-0.528 \text{ kJ/K}$
52. एक प्रतिवर्ती इंजन को  $T_A$  और  $T_B$  तापमान पर कायम दो कुंडों क्रमशः A और B से ऊष्मा की एकसमान मात्रायें प्राप्त होती हैं। यह इंजन एक कुंड C से  $T_C$  तापमान पर ऊष्मा को अस्वीकार करता है। इंजन की तापीय दक्षता कितनी है ?
- (A)  $\frac{2T_A T_B - T_C T_B - T_C T_A}{2T_A T_B}$  (B)  $\frac{2T_B T_C - T_A T_B - T_C T_A}{2T_A T_B}$   
 (C)  $\frac{2T_C T_A - T_A T_B - T_B T_C}{2T_A T_B}$  (D)  $\frac{2T_A T_B - T_C T_B - T_C T_A}{2T_B T_C}$
53. सूर्य के केन्द्र में प्लाज्मा का तापमान  $T = 1.6 \times 10^7 \text{ K}$  है और हाइड्रोजन और हीलियम का घनत्व क्रमशः  $\rho_H = 6 \times 10^4 \text{ kgm}^{-3}$  और  $\rho_{He} = 6 \times 10^4 \text{ kgm}^{-3}$  है। तब प्रोटोन की तापीय तरंगदैर्घ्य से एल्फा कण का अनुपात क्या है ?
- (A)  $1/2$  (B)  $1/4$   
 (C)  $2$  (D)  $4$

54. Two-level systems having random energy spacings  $\epsilon$  are distributed with a constant probability :

$$p(\epsilon) = P_0$$

The specific heat of the system is :

- (A)  $\frac{P_0}{2\beta}$  (B)  $\frac{P_0}{4\beta}$   
 (C)  $\frac{P_0}{8\beta}$  (D) None of these

(Hint.  $n_{\pm} = \frac{1}{\exp(\pm\beta\epsilon) + 1}$ )

55. Match the thermodynamical processes in column I with expression of entropy in column II :

Column I	Column II
(a) Adiabatic process	(1) $C_V \ln \frac{T_2}{T_1}$
(b) Isothermal process	(2) Constant
(c) Isochoric process	(3) $\frac{Q}{T}$
(d) Isobaric process	(4) $C_P \ln \frac{T_2}{T_1}$

**Codes :**

- (a) (b) (c) (d)  
 (A) (2) (3) (1) (4)  
 (B) (3) (4) (2) (1)  
 (C) (4) (1) (3) (2)  
 (D) (3) (2) (4) (1)

56. A computer assigns ATM card PINs having four digits. The PIN should not begin with zero. The probability that all four digits are different is :

- (A) 0.900 (B) 0.504  
 (C) 0.405 (D) 0.309

54. यादृच्छिक ऊर्जा स्पेसिंग  $\epsilon$  वाले द्विस्तरीय तंत्र एक स्थिर संभावना :

$$p(\epsilon) = P_0$$

के साथ वितरित हैं। तंत्र की विशिष्ट ऊष्मा कितनी है ?

(A)  $\frac{P_0}{2\beta}$

(B)  $\frac{P_0}{4\beta}$

(C)  $\frac{P_0}{8\beta}$

(D) इनमें से कोई नहीं

(संकेत  $n_{\pm} = \frac{1}{\exp(\pm\beta\epsilon) + 1}$ )

55. कॉलम I में दी गयी ऊष्मप्रवैगिकी प्रक्रियाओं को कॉलम II में दिये गये एन्ट्रॉपी की अभिव्यक्ति के साथ सुमेलित कीजिए :

कॉलम I	कॉलम II
(a) रुद्धोष्म प्रक्रम	(1) $C_V \ln \frac{T_2}{T_1}$
(b) समतापीय प्रक्रम	(2) स्थिर
(c) आइसोकोरिक प्रक्रम	(3) $\frac{Q}{T}$
(d) समदाबी (आइसोबैरिक) प्रक्रम	(4) $C_P \ln \frac{T_2}{T_1}$

कोड :

- (a) (b) (c) (d)
- (A) (2) (3) (1) (4)
- (B) (3) (4) (2) (1)
- (C) (4) (1) (3) (2)
- (D) (3) (2) (4) (1)

56. एक कम्प्यूटर ए.टी.एम. कार्ड और चार अंकों वाले पिन (PIN) देता है। पिन को शून्य से आरम्भ नहीं होना चाहिए। वह संभावना कितनी है कि सभी चार अंक भिन्न हों ?

(A) 0.900

(B) 0.504

(C) 0.405

(D) 0.309

57. A gas of  $N$  non-interacting particles is in equilibrium at temperature  $T$ . Each particle can be in any of the possible non-degenerate states of energy  $0, 2\varepsilon, 4\varepsilon$ , then average energy per particle of the gas, at  $\beta\varepsilon \ll 1$  is :
- (A)  $2\varepsilon/3$  (B)  $\varepsilon$   
 (C)  $2\varepsilon$  (D)  $3\varepsilon$
58. A system can have three energy level,  $E = 0, \pm \varepsilon$ , the level  $E = 0$  is doubly degenerate, while the others are non-degenerate. The average energy at inverse temperature is :
- (A)  $\varepsilon(e^{\beta\varepsilon} - e^{-\beta\varepsilon}) / (1 + e^{\beta\varepsilon} + e^{-\beta\varepsilon})$  (B)  $-\varepsilon \tanh(\beta\varepsilon)$   
 (C)  $-\varepsilon \tanh(\beta\varepsilon / 2)$  (D)  $0$
59. In kinetic theory of gases, the pressure of a gas in a container can be written as  $p = \frac{2}{3} U$ . For a monoatomic gas, the quantity  $U$  is :
- (A) kinetic energy per molecule  
 (B) total kinetic energy of all the molecules in the container  
 (C) total average kinetic energy of molecules in one mole  
 (D) total average kinetic energy of molecules in unit volume
60. The molar specific heat of a gas as given from the kinetic theory is  $\frac{5}{2} R$ . If it is not specified whether it is  $C_p$  or  $C_v$ , one could conclude that the molecules of the gas :
- (A) are definitely rigid diatomic  
 (B) are definitely mono atomic  
 (C) are definitely non-rigid diatomic  
 (D) can be mono atomic or rigid diatomic

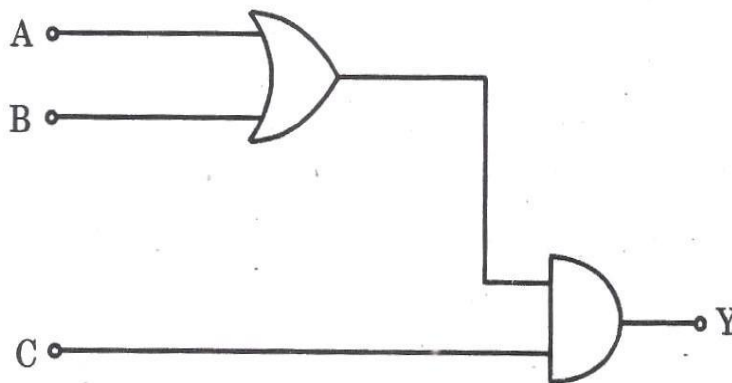
57. निष्क्रिय (नॉन-इंटरैक्टिंग) कणों  $N$  वाली एक गैस तापमान  $T$  पर साम्यावस्था में है। प्रत्येक कण ऊर्जा  $0, 2\varepsilon, 4\varepsilon$  के किसी भी सम्भावित गैर-अपघटनीय अवस्था में रह सकता है। तब गैस की प्रति कण औसत ऊर्जा,  $\beta\varepsilon \ll 1$  पर कितनी है ?
- (A)  $2\varepsilon/3$  (B)  $\varepsilon$   
 (C)  $2\varepsilon$  (D)  $3\varepsilon$
58. एक प्रक्रम के तीन ऊर्जा स्तर हो सकते हैं,  $E = 0, \pm \varepsilon$ , जिसमें  $E = 0$  दुगुना नष्टधर्मी है, जबकि अन्य गैरनष्टधर्मी हैं। प्रतिलोम तापमान पर औसत ऊर्जा क्या है ?
- (A)  $\varepsilon(e^{\beta\varepsilon} - e^{-\beta\varepsilon}) / (1 + e^{\beta\varepsilon} + e^{-\beta\varepsilon})$  (B)  $-\varepsilon \tanh(\beta\varepsilon)$   
 (C)  $-\varepsilon \tanh(\beta\varepsilon / 2)$  (D)  $0$
59. गैसों के गतिज सिद्धान्त में, एक पात्र की गैस के दाब को  $p = \frac{2}{3} U$  के रूप में लिखा जा सकता है। एक एक-परमाणुक गैस के लिए मात्रा  $U$  क्या है ?
- (A) प्रति अणु गतिज ऊर्जा  
 (B) पात्र के सभी अणुओं की कुल गतिज ऊर्जा  
 (C) एक मोल में अणुओं की कुल औसत गतिज ऊर्जा  
 (D) इकाई आयतन में अणुओं की कुल औसत गतिज ऊर्जा
60. एक गैस की मोलर विशिष्ट-ऊष्मा  $\frac{5}{2} R$  है जैसा कि गतिज सिद्धान्त से दर्शाता है। यदि यह निर्दिष्ट नहीं किया जाय कि यह  $C_p$  है या  $C_v$ , तब कोई यह निष्कर्ष निकाल सकता है कि गैस के अणु :
- (A) निश्चित रूप से कठोर द्विपरमाणुक हैं  
 (B) निश्चित रूप से एकपरमाणुक हैं  
 (C) निश्चित रूप से कठोरतारहित द्विपरमाणुक हैं  
 (D) एकपरमाणुक या कठोर द्विपरमाणुक हो सकते हैं

61. Two vessels separately contain two ideal gases A and B at the same temperature. The pressure of A being twice that of B. Under these conditions density of A is found to be one and half times the density of B. The ratio of molecular weight of A and B is :
- (A)  $1/2$  (B)  $2/3$   
 (C)  $3/4$  (D) 2
62. Regarding to entropy, which of the following statements is *false* ?
- (A) in an irreversible process, the entropy of the universe increases  
 (B) in a reversible process, the entropy change of the universe is zero  
 (C) for any process, the entropy of the universe never decreases  
 (D) when a system changes state, the resulting entropy change depends upon the process by which the change of state occurs
63. Precision in a measurement by an electronic instrument is defined as :
- (A) Repeatability (B) Reliability  
 (C) Uncertainty (D) Accuracy
64. For a 5-bit ladder, if the input for level 0 = 0 V and for level 1 = +10 V, the output voltage of second most significant bit (MSB) is :
- (A) 0.625 V (B) 1.25 V  
 (C) 2.5 V (D) 10 V
65. For a 5-bit resistive divider, determine the weights assigned to the least significant bit (LSB) :
- (A)  $1/31$  (B)  $1/33$   
 (C)  $5/31$  (D)  $5/33$



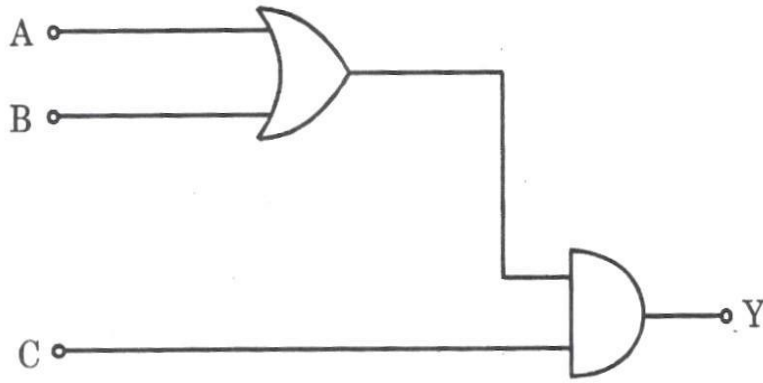
61. दो अलग-अलग वैसल्स में समान तापमान पर A और B दो आदर्श गैसों हैं। A का दाब B के दाब से दुगुना है। इन स्थितियों के अन्तर्गत A का घनत्व एक पाया गया और B के घनत्व का आधा गुना पाया गया। A और B के अणुभार का अनुपात क्या है ?
- (A)  $1/2$  (B)  $2/3$   
(C)  $3/4$  (D) 2
62. एन्ट्रॉपी के विषय में निम्नलिखित में से कौनसा कथन असत्य है ?
- (A) एक अपरिवर्तनीय प्रक्रम में ब्रह्माण्ड की एन्ट्रॉपी बढ़ती है  
(B) एक प्रतिवर्ती प्रक्रम में ब्रह्माण्ड की एन्ट्रॉपी का परिवर्तन शून्य होता है  
(C) किसी भी प्रक्रम के लिए ब्रह्माण्ड की एन्ट्रॉपी कभी नहीं घटती  
(D) जब एक प्रक्रम अवस्था बदलता है तब उसके परिणामस्वरूप परिवर्तन उस प्रक्रम पर निर्भर करता है जिसके द्वारा अवस्था में परिवर्तन हुआ
63. एक इलेक्ट्रॉनी उपकरण द्वारा एक मापन में शुद्धता को कैसे परिभाषित किया जाता है ?
- (A) पुनरावर्तनीयता (B) विश्वसनीयता  
(C) अनिश्चितता (D) यथार्थता
64. एक 5-बिट लैडर के लिए यदि लेवल के लिए निवेश (इनपुट) लेवल  $0 = 0\text{ V}$  और लेवल  $1 = +10\text{ V}$  है तब सबसे महत्वपूर्ण द्वितीय बिट (MSB) की निर्गम (आउटपुट) वोल्टता क्या है ?
- (A)  $0.625\text{ V}$  (B)  $1.25\text{ V}$   
(C)  $2.5\text{ V}$  (D)  $10\text{ V}$
65. एक 5-बिट प्रतिरोधी विभाजक के लिए अल्पतम महत्वपूर्ण बिट (LSB) को दिये गये भार का निर्धारण कीजिए :
- (A)  $1/31$  (B)  $1/33$   
(C)  $5/31$  (D)  $5/33$

66. A digital to analog converter can be considered as a :
- (A) Decoding device (B) Encoding device  
(C) Multiplexer (D) Summing amplifier
67. A 500 V voltmeter is specified to be accurate with  $\pm 2\%$ . The limiting error when the instrument is used to measure a voltage of 200 volts is :
- (A) 2% (B) 4%  
(C) 5% (D) 10%
68. The following logic circuit will give an output of '1' input ABC are one of the following :



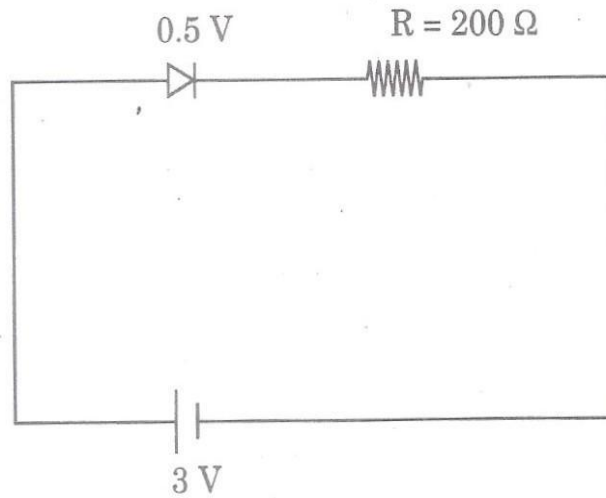
- (A) 010 (B) 100  
(C) 101 (D) 110
69. The multiplication of binary number 110111 by 110001 will give a binary number :
- (A) 101010000111 (B) 100110001010  
(C) 110011100011 (D) 111001100011
70. In a Field Effect Transistor, a gate voltage  $V_{GS} = -1$  V gives a drain Current  $I_D = 4.5$  mA. If  $I_{DSS} = 8$  mA, the pinch off voltage is :
- (A) 0 V (B) -1 V  
(C) -2 V (D) -4 V

66. एक डिजिटल से एनालॉग कनवर्टर को किस रूप में निरूपित किया जा सकता है ?  
 (A) डिकोडिंग साधन (B) कूटलेखन साधन  
 (C) बहुसंकेतक (D) समिंग एम्प्लीफायर
67. एक 500 V के वोल्टमीटर को  $\pm 2\%$  की शुद्धता के लिए निर्दिष्ट किया गया है। जब यंत्र 200 वोल्ट की वोल्टता को मापने के लिए प्रयुक्त किया जाता है तब लिमिटिंग त्रुटि कितनी है ?  
 (A) 2% (B) 4%  
 (C) 5% (D) 10%
68. निम्नलिखित लॉजिक परिपथ '1' का निर्गम दर्शाता है, निम्नलिखित में से कौनसा निवेश ABC है ?

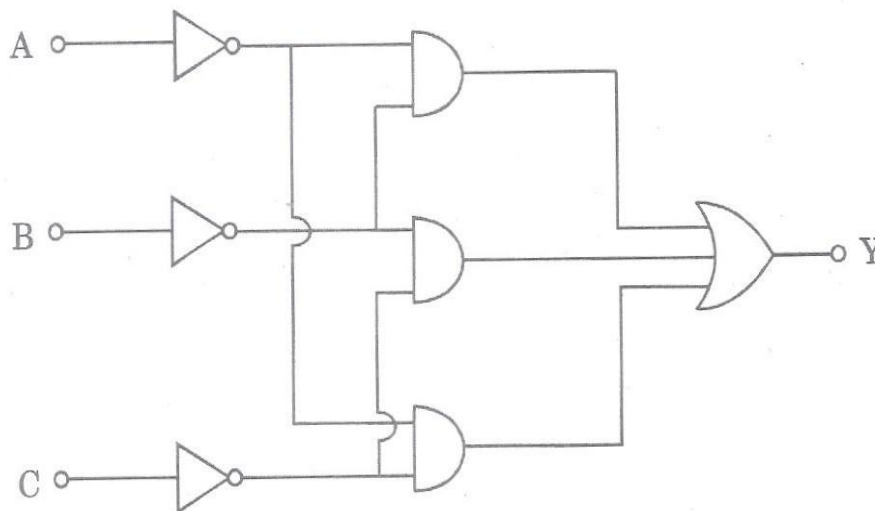


- (A) 010 (B) 100  
 (C) 101 (D) 110
69. बाइनरी (द्विचर) संख्या 110111 को 110001 द्वारा गुणा करने पर यह कौनसी बाइनरी संख्या देगा ?  
 (A) 101010000111 (B) 100110001010  
 (C) 110011100011 (D) 111001100011
70. एक फील्ड इफेक्ट ट्रांजिस्टर में गेट वोल्टता  $V_{GS} = -1$  V एक ड्रेन धारा  $I_D = 4.5$  mA देता है। यदि  $T_{DSS} = 8$  mA है, तब पिंच ऑफ वोल्टता कितनी है ?  
 (A) 0 V (B) -1 V  
 (C) -2 V (D) -4 V

71. The value of current in the following circuit is :

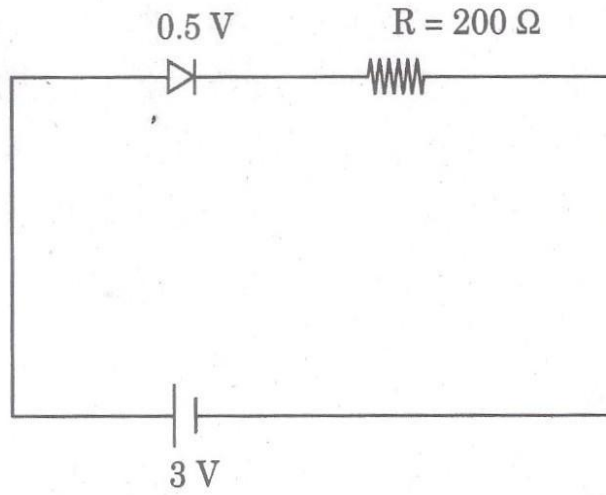


- (A) 12.5 mA (B) 17.0 mA  
 (C) 66.6 mA (D) 57.1 mA
72. The Boolean expression  $Y = \bar{A}\bar{B}\bar{C} + \bar{A}B\bar{C} + A\bar{B}\bar{C} + ABC\bar{C}$  after simplification yields to :
- (A)  $\bar{A}$  (B) B  
 (C) ABC (D)  $\bar{C}$
73. The output (Y) of following logic circuit :



- (A)  $Y = \bar{A}\bar{B} + \bar{B}\bar{C} + \bar{A}\bar{C}$  (B)  $Y = \bar{A}B + BC + \bar{A}\bar{C}$   
 (C)  $Y = ABC + \bar{B}\bar{C} + \bar{A}\bar{C}$  (D)  $Y = AB + BC + ABC$

71. निम्नलिखित परिपथ में धारा का मान क्या है ?

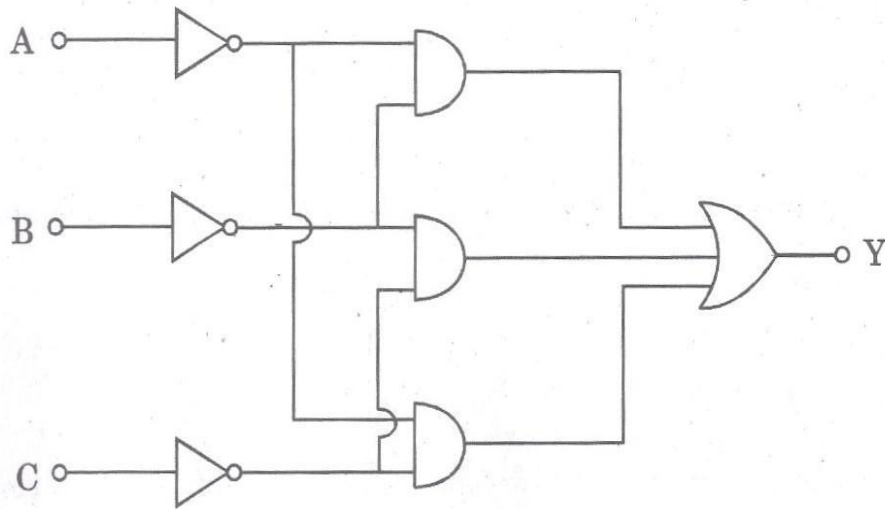


- (A) 12.5 mA (B) 17.0 mA  
(C) 66.6 mA (D) 57.1 mA

72. बूलियन अभिव्यक्ति  $Y = \bar{A}\bar{B}\bar{C} + \bar{A}B\bar{C} + A\bar{B}\bar{C} + ABC$  सरलीकरण के बाद कौनसा उत्पा बनता है ?

- (A)  $\bar{A}$  (B) B  
(C) ABC (D)  $\bar{C}$

73. निम्नांकित लॉजिक परिपथ का निर्गम (Y) क्या है :



- (A)  $Y = \bar{A}\bar{B} + \bar{B}\bar{C} + \bar{A}\bar{C}$  (B)  $Y = \bar{A}B + BC + \bar{A}\bar{C}$   
(C)  $Y = ABC + \bar{B}\bar{C} + \bar{A}\bar{C}$  (D)  $Y = AB + BC + ABC$

74. A radioactive sample gave the following counts :

$$N_G = 1000 \text{ for } t_G = 2 \text{ min, and } N_B = 500 \text{ for } t_B = 10 \text{ min,}$$

where G means Gross and B stands for background. The net counting rate and its standard error is :

(A)  $450 \pm 23$  (B)  $450 \pm 21$

(C)  $450 \pm 16$  (D)  $450 \pm 12$

75. The rotational constant for  $^1\text{H}^{35}\text{Cl}$  is  $10.6 \text{ cm}^{-1}$ . The rotational constants for  $^1\text{D}^{35}\text{Cl}$  and  $^2\text{D}^{35}\text{Cl}$  are (in  $\text{cm}^{-1}$ , approximately) :

(A) 10.6 and 5.3 (B) 5.3 and 10.6

(C) 10.6 and 10.6 (D) 10.6 and 21.2

76. The rotational spectral lines of  $^1\text{H}^{127}\text{I}$  are separated by a wavenumber  $d \text{ cm}^{-1}$ . The first spectral line in the rotational spectra of  $^2\text{D}^{127}\text{I}$  molecule will appear at :

(A)  $d/2 \text{ cm}^{-1}$  (B)  $d \text{ cm}^{-1}$

(C)  $2d \text{ cm}^{-1}$  (D)  $4d \text{ cm}^{-1}$

77. The magnetic moment of an atom in the state  $^3\text{P}_0$  is :

(A) 1 (B) 0

(C) 3 (D) 6

78. The ground state energy of unpaired electron in the sodium atom ( $Z = 11$ ) is :

(A)  $-0.86 \text{ meV}$  (B)  $-1.50 \text{ keV}$

(C)  $-1.64 \text{ keV}$  (D)  $-1.64 \text{ eV}$

79. An atom is placed in a magnetic field 2T and suitably excited. How far apart are the Zeeman components of 650 nm spectral line of this element ?

(A) 3.9421 nm (B) 0.1576 nm

(C) 0.0394 nm (D) 0.0197 nm

74. एक रेडियोधर्मी निम्नलिखित गणनायें देता है :

$$t_G = 2 \text{ min के लिए } N_G = 1000$$

$$t_B = 10 \text{ min के लिए } N'_B = 500$$

जहाँ G का अर्थ ग्रॉस (सकल) और B का अर्थ बैकग्राउंड (पृष्ठाधार) है। शुद्ध गणना दर और मानक त्रुटि कितनी है ?

(A)  $450 \pm 23$

(B)  $450 \pm 21$

(C)  $450 \pm 16$

(D)  $450 \pm 12$

75.  $^1\text{H}^{35}\text{Cl}$  के लिए घूर्णन स्थिरांक  $10.6 \text{ cm}^{-1}$  है।  $^1\text{D}^{35}\text{Cl}$  और  $^2\text{D}^{35}\text{Cl}$  के लिए घूर्णन स्थिरांक क्या है (लगभग  $\text{cm}^{-1}$  में) :

(A) 10.6 और 5.3

(B) 5.3 और 10.6

(C) 10.6 और 10.6

(D) 10.6 और 21.2

76.  $^1\text{H}^{127}\text{I}$  की घूर्णन स्पेक्ट्रल रेखायें एक वेब संख्या  $d \text{ cm}^{-1}$  द्वारा पृथक हैं।  $^2\text{D}^{127}\text{I}$  अणु के घूर्णन स्पेक्ट्रा में प्रथम स्पेक्ट्रल रेखा कहाँ पर दिखायी देगी है ?

(A)  $d/2 \text{ cm}^{-1}$

(B)  $d \text{ cm}^{-1}$

(C)  $2d \text{ cm}^{-1}$

(D)  $4d \text{ cm}^{-1}$

77.  $^3\text{P}_0$  अवस्था में एक परमाणु का चुम्बकीय आघूर्ण क्या है ?

(A) 1

(B) 0

(C) 3

(D) 6

78. सोडियम परमाणु ( $Z = 11$ ) में गैर-युग्मित इलेक्ट्रॉन की निम्नतम अवस्था ऊर्जा क्या है ?

(A)  $-0.86 \text{ meV}$

(B)  $-1.50 \text{ keV}$

(C)  $-1.64 \text{ keV}$

(D)  $-1.64 \text{ eV}$

79. एक परमाणु एक चुम्बकीय क्षेत्र  $2\text{T}$  में रखा है और वह उपयुक्त रूप में उत्तेजित होता है। इस तत्व के  $650 \text{ nm}$  स्पेक्ट्रमी रेखा के जीमान घटक कितनी दूरी पर अलग हैं ?

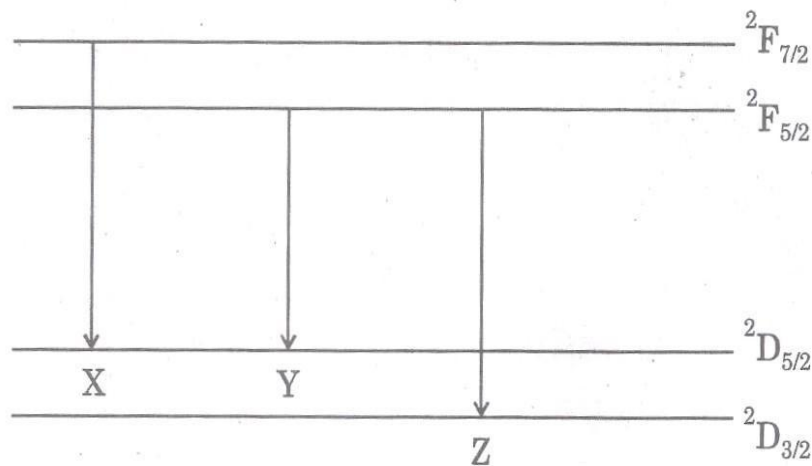
(A)  $3.9421 \text{ nm}$

(B)  $0.1576 \text{ nm}$

(C)  $0.0394 \text{ nm}$

(D)  $0.0197 \text{ nm}$

80. If the doublet splitting of the 1st excited state  $2^2p_{3/2} - 2^2p_{1/2}$  of He-II is  $5.84 \text{ cm}^{-1}$  then the corresponding sperration for H is :
- (A)  $0.365 \text{ cm}^{-1}$  (B)  $5.840 \text{ cm}^{-1}$   
 (C)  $1.460 \text{ cm}^{-1}$  (D)  $34.105 \text{ cm}^{-1}$
81. The ratio of intensity of spectral line arising out of transitions X, Y, Z in the following figure is :



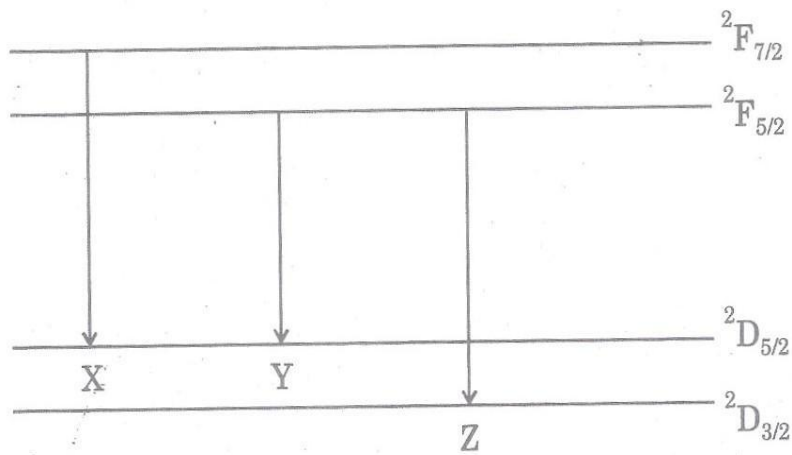
- (A) 20 : 1 : 14 (B) 9 : 1 : 5  
 (C) 35 : 1 : 27 (D) 7 : 5 : 3
82. The L, S and J quantum numbers corresponding to the ground state electronic configuration of Boron ( $Z = 5$ ) are :
- (A) 1,  $3/2$  and  $3/2$  (B) 1,  $3/2$  and  $5/2$   
 (C) 1,  $1/2$  and  $1/2$  (D) 1,  $1/2$  and  $3/2$
83. The separation between first stokes line and corresponding antistoke's line of the rotational Raman spectra in the term of rotational constant B is :
- (A) 4B (B) 6B  
 (C) 8B (D) 12B



80. यदि He-II की पहली उत्तेजित अवस्था  $2^2p_{3/2} - 2^2p_{1/2}$  का द्विक विभाजन  $5.84 \text{ cm}^{-1}$  है, तब H के लिए उसके अनुरूप स्पीरेशन क्या है ?

- (A)  $0.365 \text{ cm}^{-1}$  (B)  $5.840 \text{ cm}^{-1}$   
 (C)  $1.460 \text{ cm}^{-1}$  (D)  $34.105 \text{ cm}^{-1}$

81. निम्नलिखित आकृति में X, Y, Z संक्रमणों से उत्पन्न स्पेक्ट्रमी रेखा की तीव्रता का अनुपात क्या है ?



- (A) 20 : 1 : 14 (B) 9 : 1 : 5  
 (C) 35 : 1 : 27 (D) 7 : 5 : 3

82. बोरॉन ( $Z = 5$ ) की निम्नतम अवस्था विन्यास के अनुरूप L, S और J क्वांटम संख्यायें कौनसी हैं ?

- (A) 1,  $3/2$  और  $3/2$  (B) 1,  $3/2$  और  $5/2$   
 (C) 1,  $1/2$  और  $1/2$  (D) 1,  $1/2$  और  $3/2$

83. घूर्णन स्थिरांक B के रूप में घूर्णन रमन स्पेक्ट्रमों की प्रथम स्टोक रेखा और उसके अनुरूप एंटीस्टोक रेखा के बीच पृथक्करण कितना है ?

- (A) 4B (B) 6B  
 (C) 8B (D) 12B

84. In He-Ne laser, the laser output is a result of electronic transition taking place in :
- (A) He only (B) Ne only  
(C) Ne first, then in He (D) He and glass chamber
85. The ratio of Einstein spontaneous emission coefficient and stimulated emission coefficient for laser light having frequency  $10^{15}$  Hz at 300 K is ?
- (A)  $1.54 \times 10^{-15} \text{ Jsm}^{-3}$  (B)  $6.17 \times 10^{-15} \text{ Jsm}^{-3}$   
(C)  $1.54 \times 10^{-13} \text{ Jsm}^{-3}$  (D)  $6.17 \times 10^{-13} \text{ Jsm}^{-3}$
86. X-ray with wavelength ( $\lambda$ ) equal to 'a' is reflected from (111) crystallographic plane of a simple cubic lattice. If the lattice constant of the simple cubic lattice is 'a', then the corresponding Bragg diffraction angle (measured in radian) is :
- (A)  $\pi/4$  (B)  $\pi/3$   
(C)  $\pi/8$  (D)  $\pi/6$
87. X-ray diffraction pattern from a face centred cubic (fcc) will *not* contain one of the following Bragg diffraction peak :
- (A) (200) (B) (311)  
(C) (111) (D) (212)
88. The frequency of the AC current produced when a DC voltage of 500  $\mu\text{V}$  is applied across the Josephson junction is :
- (A)  $4.24 \times 10^{11} \text{ Hz}$  (B)  $2.41 \times 10^{11} \text{ Hz}$   
(C)  $3.15 \times 10^{11} \text{ Hz}$  (D)  $2.96 \times 10^{11} \text{ Hz}$
89. A uniform metallic wire has resistivity of  $1.56 \times 10^{-8} \Omega\text{m}$  and atomic density of  $5 \times 10^{28} \text{ m}^{-3}$ . The relaxation time of the electron assuming that each atom contributes one conduction electron is :
- (A)  $3.26 \times 10^{-14} \text{ s}$  (B)  $3.79 \times 10^{-14} \text{ s}$   
(C)  $4.38 \times 10^{-14} \text{ s}$  (D)  $2.84 \times 10^{-14} \text{ s}$

84. He-Ne लेजर में इलेक्ट्रॉनिक संक्रमण के परिणामस्वरूप लेजर निर्गम कहाँ होता है ?  
 (A) केवल He (B) केवल Ne  
 (C) पहले Ne और तब He में (D) He और कांच कक्ष
85. 300 K पर  $10^{15}$  Hz आवृत्ति वाले लेजर प्रकाश के लिए आइन्स्टीन स्वतः उत्सर्जन गुणांक और प्रेरित उत्सर्जन गुणांक का अनुपात क्या है ?  
 (A)  $1.54 \times 10^{-15} \text{ Jsm}^{-3}$  (B)  $6.17 \times 10^{-15} \text{ Jsm}^{-3}$   
 (C)  $1.54 \times 10^{-13} \text{ Jsm}^{-3}$  (D)  $6.17 \times 10^{-13} \text{ Jsm}^{-3}$
86. 'a' के बराबर तरंगदैर्घ्य ( $\lambda$ ) वाली एक X-किरण को एक साधारण घन लैटिस (जालक) के क्रिस्टेलोग्राफिक (111) तल से परावर्तित किया जाता है। यदि सामान्य घन लैटिस का लैटिस स्थिरांक 'a', है तब उसके अनुरूप ब्रैग विवर्तन कोण (रेडियन में मापा गया) कैसा है ?  
 (A)  $\pi/4$  (B)  $\pi/3$   
 (C)  $\pi/8$  (D)  $\pi/6$
87. एक मुख केन्द्रित घन (fcc) से X-किरण विवर्तन पैटर्न में निम्नलिखित में से कौन एक ब्रैग विवर्तन शिखर नहीं होगा ?  
 (A) (200) (B) (311)  
 (C) (111) (D) (212)
88. जब एक 500  $\mu\text{V}$  की DC वोल्टता को जोसफसन जंक्शन पर सभी जगह प्रयुक्त किया जाय तब उत्पन्न AC धारा की आवृत्ति कितनी है ?  
 (A)  $4.24 \times 10^{11} \text{ Hz}$  (B)  $2.41 \times 10^{11} \text{ Hz}$   
 (C)  $3.15 \times 10^{11} \text{ Hz}$  (D)  $2.96 \times 10^{11} \text{ Hz}$
89. एक एकसमान धातु के तार की प्रतिरोधकता  $1.56 \times 10^{-8} \Omega\text{m}$  है और परमाणु घनत्व  $5 \times 10^{28} \text{ m}^{-3}$  है। यदि यह मान लें कि प्रत्येक परमाणु एक संवहन इलेक्ट्रॉन का योगदान करता है तो इलेक्ट्रॉन का विश्राम काल क्या है ?  
 (A)  $3.26 \times 10^{-14} \text{ s}$  (B)  $3.79 \times 10^{-14} \text{ s}$   
 (C)  $4.38 \times 10^{-14} \text{ s}$  (D)  $2.84 \times 10^{-14} \text{ s}$

90. A crystal plane intercepts the crystal axes at  $0.5a$ ,  $b$  and is parallel to the  $c$ -axis. The Miller indices of the direction perpendicular to this plane is :
- (A) [120] (B) [210]  
(C) [012] (D) [102]
91. The crystal system showing the least symmetry is :
- (A) Tetragonal (B) Orthorhombic  
(C) Monoclinic (D) Triclinic
92. The Debye Temperature of iron (Fe) is 360 K. The Debye frequency is :
- (A)  $7.5 \times 10^{12}$  Hz (B)  $8.5 \times 10^{12}$  Hz  
(C)  $7.5 \times 10^{10}$  Hz (D)  $8.5 \times 10^{10}$  Hz
93. In semi-empirical mass formula as per liquid drop model, the Coulomb energy term depends upon mass number (A) as :
- (A)  $A^{-1}$  (B)  $A^{-2}$   
(C)  $A^{-1/3}$  (D)  $A^{-2/3}$
94. The total occupancy of  $N = 2$  harmonic oscillator shell in single particle shell model is :
- (A) 6 (B) 12  
(C) 18 (D) 24
95. The magnitude of the voltage pulse produced from each individual interaction is independent of the deposited energy in :
- (A) Ionization chamber (B) Geiger Mueller detector  
(C) HPGe detector (D) NaI(Tl) detector

90. एक क्रिस्टल समतल क्रिस्टल अक्षों को  $0.5a, b$  पर अवरुद्ध करता है और यह  $c$ -अक्ष के समानान्तर है। इस समतल की अनुलम्ब दिशा से मिलर घातांक कौनसा है ?
- (A) [120] (B) [210]  
(C) [012] (D) [102]
91. अल्पतम सममिति दर्शाने वाला क्रिस्टल प्रक्रम कौनसा है ?
- (A) चतुष्कोण (B) विषमलंबाक्ष (ऑर्थोरोम्बिक)  
(C) एकनताक्ष (मोनोक्लिनिक) (D) त्रिनताक्ष (ट्राइक्लिनिक)
92. लौह (Fe) का डेबाई तापमान 360 K है। डेबाई आवृत्ति कितनी है ?
- (A)  $7.5 \times 10^{12}$  Hz (B)  $8.5 \times 10^{12}$  Hz  
(C)  $7.5 \times 10^{10}$  Hz (D)  $8.5 \times 10^{10}$  Hz
93. द्रव बँद मॉडल के अनुसार अर्द्ध प्रयोगसिद्ध द्रव्यमान सूत्र में, कूलॉम ऊर्जा संबंध द्रव्यमान संख्या
- (A) पर किस रूप में निर्भर होते हैं ?
- (A)  $A^{-1}$  (B)  $A^{-2}$   
(C)  $A^{-1/3}$  (D)  $A^{-2/3}$
94.  $N = 2$  हार्मोनिक दोलक शैल की एक कण शैल मॉडल में कुल कितना आधिपत्य है ?
- (A) 6 (B) 12  
(C) 18 (D) 24
95. प्रत्येक व्यष्टि परस्पर क्रिया से उत्पन्न वोल्टता स्पंद का परिमाण किसमें एकत्रित ऊर्जा से स्वतंत्र होता है ?
- (A) आयनीकरण कक्ष (B) गीगर-मुलर संसूचक  
(C) HPGe संसूचक (D) NaI(Tl) संसूचक

96. The mass of  $^{22}_{11}\text{Na}$  radioactive source ( $T_{1/2} = 2.6$  years) with activity  $2 \mu\text{Ci}$  is :
- (A)  $0.32 \mu\text{g}$  (B)  $0.42 \mu\text{g}$   
 (C)  $0.32 \text{ng}$  (D)  $0.42 \text{ng}$
97. In the decay of  $^{137}_{55}\text{Cs}$  radioactive source ( $T_{1/2} = 31.1$  years) (Q-decay = 1176 keV), the two beta-particles are emitted with end-point energy of 515 keV (94.4%) and 1176 keV (5.6%), respectively. The excited state of  $^{137}_{56}\text{Ba}$  daughter nucleus is decay via M4 gamma-ray transitions. The type of 515 keV beta-transition is :
- (A) 2nd-forbidden Fermi and Gamow-Teller  
 (B) 1st-forbidden Gamow-Teller  
 (C) 1st-forbidden Fermi  
 (D) 2nd-forbidden Gamow-Teller
98. Consider the reaction :
- $$\Omega^- \rightarrow \Xi^0 + \pi^-$$
- Which of the following statements is *false* ?
- (A) charge is conserved (B) baryon number is conserved  
 (C) strangeness is conserved (D) parity is conserved
99. Which of the following is *not* conserved for electromagnetic interaction among elementary particles ?
- (A) Third component of isospin (B) Strangeness  
 (C) Parity (D) Isospin
100. The quarks content of  $\Delta^+$  is :
- (A) udd (B) ddd  
 (C) uud (D) uuu

96.  $2 \mu\text{Ci}$  की सक्रियता वाले  $^{22}_{11}\text{Na}$  रेडियोधर्मी स्रोत ( $T_{1/2} = 2.6$  वर्ष) का द्रव्यमान क्या है ?
- (A)  $0.32 \mu\text{g}$  (B)  $0.42 \mu\text{g}$   
 (C)  $0.32 \text{ng}$  (D)  $0.42 \text{ng}$
97.  $^{137}_{55}\text{Cs}$  रेडियोधर्मी स्रोत ( $T_{1/2} = 31.1$  वर्ष) (Q-डिके =  $1176 \text{keV}$ ), के क्षय में क्रमशः  $515 \text{keV}$  (94.4%) और  $1176 \text{keV}$  (5.6%) की अंतःबिन्दु ऊर्जा वाले दो बीटा कण उत्सर्जित होते हैं।  $^{137}_{56}\text{Ba}$  पुत्री नाभिक की उत्तेजित अवस्था M4 गामा किरण संक्रमण से क्षयमान होती है।  $515 \text{keV}$  बीटा संक्रमण का प्रकार कौनसा है ?
- (A) द्वितीय-निषिद्ध फर्मी और गमाऊ-टेलर  
 (B) प्रथम-निषिद्ध गमाऊ-टेलर  
 (C) प्रथम-निषिद्ध फर्मी  
 (D) द्वितीय निषिद्ध गमाऊ-टेलर
98. निम्नलिखित अभिक्रिया पर विचार कीजिए :
- $$\Omega^- \rightarrow \Xi^0 + \pi^-$$
- निम्नलिखित में से कौनसा कथन असत्य है ?
- (A) परिवर्तन संरक्षित है (B) बैरियॉन संख्या संरक्षित है  
 (C) विचित्रता संरक्षित है (D) समानता संरक्षित है
99. प्राथमिक कणों के बीच वैद्युतचुम्बकीय परस्पर क्रिया के लिए निम्नलिखित में से कौन संरक्षित नहीं है ?
- (A) समभारिक प्रचक्रण (आइसोस्पिन) का तीसरा घटक  
 (B) विचित्रता  
 (C) समानता  
 (D) समभारिक प्रचक्रण (आइसोस्पिन)
100.  $\Delta^+$  का क्वार्क कंटेंट कौनसा है ?
- (A) udd (B) ddd  
 (C) uud (D) uuu