

Test Date : 01 Sep 2022

Test Slot : slot 2

Subject : PGQP58-Power and Energy Engg.

Sl. No.1

QBID:1007026

Choose the appropriate preposition to complete the sentence.

We have been living in this city ————— 2010.

- (1) for
- (2) since
- (3) from
- (4) about

निम्नलिखित में से कौन-सा युग्म अशुद्ध है?

- (1) चुर (चुराना) - चोर
- (2) दीप (चमकना) - दीप
- (3) हर (हरना) - हर
- (4) सृप् (सरकना) - सर्प

1[Option ID=1601]

2[Option ID=1602]

3[Option ID=1603]

4[Option ID=1604]

Sl. No.2

QBID:1007027

Identify the meaning of the underlined idiom from the options given.

Sonal always gives a cold shoulder to Ritesh because of his anobbish behaviour.

- (1) insults him whenever she meets him
- (2) argues with him on any issue
- (3) shouts at him whenever she sees him
- (4) tries to be unfriendly to him

निम्नलिखित में से इक प्रत्ययांत कौन-सा शब्द अशुद्ध है?

- (1) औपनिवेशिक
- (2) ऐच्छिक
- (3) इतिहासिक
- (4) औपनिषदिक

1[Option ID=1605]

2[Option ID=1606]
3[Option ID=1607]
4[Option ID=1608]

Sl. No.3
QBID:1007028

Choose the correct option to make a meaningful sentence

Sasha ————— that she would get a part in the inheritance left by her grandfather.

- (1) has hoped
- (2) is hoped
- (3) had hoped
- (4) have hoped

सूची I के साथ सूची II का मिलान कीजिए

सूची-I	सूची-II
(A) संग्रहालय	(I) जिसके हृदय में दया न हो
(B) सत्यवादी	(II) दूर की सोचने वाला
(C) निर्दयी	(III) जहाँ पुरानी वस्तुओं का संग्रह हो
(D) दूरदर्शी	(IV) सदा सत्य बोलने वाला

नीचे दिए गए विकल्पों में से सही उत्तर का चयन कीजिए :

- (1) (A)-(III), (B)-(IV), (C)-(I), (D)-(II)
- (2) (A)-(I), (B)-(III), (C)-(IV), (D)-(II)
- (3) (A)-(II), (B)-(I), (C)-(III), (D)-(IV)
- (4) (A)-(IV), (B)-(II), (C)-(I), (D)-(III)

1[Option ID=1609]
2[Option ID=1610]
3[Option ID=1611]
4[Option ID=1612]

Sl. No.4
QBID:1007029

Identify the correct form of noun of the word given below.

Abject

- (1) abjectly
- (2) abjection
- (3) abjectively
- (4) abjects

नीचे दो कथन दिए गए हैं : एक अभिकथन (Assertion (A)) के रूप में लिखित है तो दूसरा उसके कारण (Reasons (R)) के रूप में :

अभिकथन (A) : 'नौकर चिट्ठी लाया था।' में लाया था पूर्ण भूतकालिक क्रिया है।

कारण (R) : पूर्ण भूतकाल से ज्ञात होता है कि कार्य को पूरा हुए बहुत समय बीत चुका है।

उपरोक्त कथन के आलोक में, नीचे दिए गए विकल्पों में से सबसे उपयुक्त उत्तर का चयन कीजिए

- (1) (A) और (R) दोनों सही हैं और (R), (A) की सही व्याख्या है
- (2) (A) और (R) दोनों सही हैं, लेकिन (R), (A) की सही व्याख्या नहीं है
- (3) (A) सही है, लेकिन (R) सही नहीं है
- (4) (A) सही नहीं है, लेकिन (R) सही है

1[Option ID=1613]

2[Option ID=1614]

3[Option ID=1615]

4[Option ID=1616]

Sl. No.5

QBID:1007030

Identify antonym for the underlined word in the sentence.

The NGO focused on those women who had succumbed to his sweet lies and personality.

- (1) identified
- (2) overcome
- (3) given up
- (4) surrendered

नीचे दो कथन दिए गए हैं : एक अभिकथन (Assertion (A)) के रूप में लिखित है तो दूसरा उसके कारण (Reasons (R)) के रूप में :

अभिकथन (A) : करण कारक और अपादान कारक दोनों में से विभक्ति का प्रयोग किया जाता है।

कारण (R) : लेकिन दोनों कारकों में यह विभक्ति अलग-अलग रूप में प्रयुक्त होती है। करण कारक में 'से' से क्रिया के संबंध का बोध होता है, जबकि अपादान कारक में 'से' से किसी वस्तु के अलग होने का भाव प्रकट होता है।

उपरोक्त कथन के आलोक में, नीचे दिए गए विकल्पों में से सही उत्तर का चयन कीजिए

- (1) (A) और (R) दोनों सत्य हैं और (R), (A) की सही व्याख्या है
- (2) (A) और (R) दोनों सत्य हैं, लेकिन (R), (A) की सही व्याख्या नहीं है
- (3) (A) सत्य है, लेकिन (R) असत्य है
- (4) (A) असत्य है, लेकिन (R) सत्य है

1[Option ID=1617]

2[Option ID=1618]

3[Option ID=1619]

4[Option ID=1620]

Sl. No.6
QBID:1007031

Find correctly spelt word from the options given below.

(ONLY one word is spelt correctly)

- (1) Harassment
- (2) Embarassment
- (3) Agreement
- (4) Alotment

निम्नलिखित में सही युग्म हैं -

- (A) ऐसा वैसा
- (B) यदा कदा
- (C) पराया पराया
- (D) शनैः शनै
- (E) धीरे-धीमे

नीचे दिए गए विकल्पों में से सही उत्तर का चयन कीजिए :

- (1) (A), (B) और (C)
- (2) (A), (B) और (D)
- (3) (B), (C) और (E)
- (4) (C), (D) और (E)

1[Option ID=1621]
2[Option ID=1622]
3[Option ID=1623]
4[Option ID=1624]

Sl. No.7
QBID:1007032

Identify the correct passive voice for the sentence given below :

People consider that Sajesh is honest and trust worthy

- (1) It was considered that Sajesh was honest and trust worthy.
- (2) We were considered that Sajesh was honest and trust worthy.
- (3) It is considered that Sajesh is honest and trust worthy.
- (4) It will be considered that Sajesh is honest and trust worthy.

नीचे दो कथन दिए गए हैं :

कथन I : हिन्दी में ऐ और औ का उच्चारण संस्कृत से भिन्न होता है।

कथन II : तत्सम शब्दों में भी ऐ और औ का उच्चारण संस्कृत से भिन्न होता है।

उपरोक्त कथन के आलोक में, नीचे दिए गए विकल्पों में से सही उत्तर का चयन कीजिए :

- (1) कथन I और II दोनों सही हैं
- (2) कथन I और II दोनों गलत हैं
- (3) कथन I सही है, लेकिन कथन II गलत है
- (4) कथन I गलत है, लेकिन कथन II सही है

1[Option ID=1625]

2[Option ID=1626]

3[Option ID=1627]

4[Option ID=1628]

Sl. No.8

QBID:1007033

Identify the correct indirect speech for the sentence given below.

Manju said, "I printed the invitations and he faxed it".

- (1) Manju told that she printed the invitations and him faxed it.
- (2) Manju suggested that she printed the invitations he faxed it.
- (3) Manju asked that she printed the invitations they faxed it.
- (4) Manju said that she printed the invitations and he faxed it.

नीचे दो कथन दिए गए हैं : एक अभिकथन (Assertion (A)) के रूप में लिखित है तो दूसरा उसके कारण (Reasons (R)) के रूप में :

अभिकथन (A) : किसी को बुरी तरह तंग करने के लिए जिस मुहावरे का प्रयोग किया जाता है, वह है - हाथ धोकर पीछे पड़ना।

कारण (R) : अभिधा में अर्थ लेने पर इस मुहावरे का कोई तर्क संगत अर्थ नहीं निकलेगा।

उपरोक्त कथन के आलोक में, नीचे दिए गए विकल्पों में से सही उत्तर का चयन कीजिए

- (1) (A) और (R) दोनों सत्य हैं और (R), (A) की सही व्याख्या है
- (2) (A) और (R) दोनों सत्य हैं, लेकिन (R), (A) की सही व्याख्या नहीं है
- (3) (A) सत्य है, लेकिन (R) असत्य है
- (4) (A) असत्य है, लेकिन (R) सत्य है

1[Option ID=1629]

2[Option ID=1630]

3[Option ID=1631]

4[Option ID=1632]

Sl. No.9

QBID:1007034

Given below are four sentences in jumbled order. Select the option that gives their correct order.

- (A) We ascribe to them supernatural powers.
- (B) But let's not be naive - cats do what they want.
- (C) We even make them embody our deepest wish, immortality.
- (D) We poor humans make cats depositories of our desires : we find them mysterious, we make them gods.

Choose the correct answer from the options given below :

- (1) (D), (A), (C), (B)
- (2) (D), (C), (B), (A)
- (3) (B), (D), (C), (A)
- (4) (A), (C), (B), (D)

निम्नलिखित में कौन शब्द फूल के समानार्थी हैं?

- (A) पुहुप
- (B) प्रतनु
- (C) सुमन
- (D) अतनु
- (E) प्रसून

नीचे दिए गए विकल्पों में से सही उत्तर का चयन कीजिए :

- (1) केवल (A), (B) और (C)
- (2) केवल (A), (C) और (E)
- (3) केवल (B), (C) और (D)
- (4) केवल (C), (D) और (E)

1[Option ID=1633]

2[Option ID=1634]

3[Option ID=1635]

4[Option ID=1636]

Sl. No.10

QBID:1007035

From among the four options given, choose the grammatically correct sentence.

- (1)

Millions of us take a multivitamin every day and we feel confident that we are getting results.

- (2) Millions of us taking a multivitamin every day and feeling confident that we are getting results.
- (3) Millions of us take a multivitamin every days and we felt confident that we is getting results.
- (4) Millions of you take a multivitamin every day and we feel confidence that we are get result.

निम्नलिखित वाक्यांशों को उचित क्रमानुसार व्यवस्थित कीजिए :

- (A) लिख देते हैं
- (B) कोई शब्द
- (C) लिखने में जब
- (D) छूट जाता है तब उसे
- (E) पंक्ति के ऊपर अथवा धारीए पर

नीचे दिए गए विकल्पों में से सही उत्तर का चयन कीजिए :

- (1) (A), (B), (C), (D), (E)
- (2) (B), (C), (D), (E), (A)
- (3) (C), (B), (D), (E), (A)
- (4) (D), (E), (A), (B), (C)

1[Option ID=1637]
2[Option ID=1638]
3[Option ID=1639]
4[Option ID=1640]

Sl. No.11
QBID:1007036

Consider the following pairs :

- (A) Chapchar Kut – Mizoram
- (B) Khongjom Parba ballad – Manipur
- (C) Thang-Ta dance – Sikkim

Choose the correct answer from the options given below :

- (1) (A) and (B) only
- (2) (A) and (C) only
- (3) (B) and (C) only
- (4) (A), (B) and (C) only

निम्नलिखित युग्मों पर विचार कीजिए -

- (A) चापचार कूट - मिज़ोरम
- (B) खोंगजोम पर्व बल्लाड - मणिपुर
- (C) थंग-टा नृत्य - सिक्किम

नीचे दिए गए विकल्पों में से सही उत्तर का चयन कीजिए :

- (1) केवल (A) और (B)
- (2) केवल (A) और (C)
- (3) केवल (B) और (C)
- (4) केवल (A), (B) और (C)

1[Option ID=1641]

2[Option ID=1642]

3[Option ID=1643]

4[Option ID=1644]

Sl. No.12

QBID:1007037

Match List I with List II

List I	List II
(A) Fourth Schedule	(I) Administration of Tribal Areas of Assam, Meghalaya, Tripura and Mizoram
(B) Sixth Schedule	(II) Anti-Defection Laws
(C) Eighth Schedule	(III) Allocation of Seats for State and UT's in Rajya Sabha
(D) Tenth Schedule	(IV) Official Languages

Choose the correct answer from the options given below :

- (1) (A)-(I), (B)-(II), (C)-(III), (D)-(IV)
- (2) (A)-(I), (B)-(III), (C)-(IV), (D)-(II)
- (3) (A)-(IV), (B)-(III), (C)-(II), (D)-(I)
- (4) (A)-(III), (B)-(I), (C)-(IV), (D)-(II)

सूची I के साथ सूची II का मिलान कीजिए

सूची-I	सूची-II
(A) चौथी अनुसूची	(I) असम, मेघालय, त्रिपुरा और मिजोरम के जनजातीय क्षेत्रों का प्रशासन
(B) छठी अनुसूची	(II) दल बदल-विरोधी कानून
(C) आठवीं अनुसूची	(III) राज्यसभा में राज्यों और संघशासित क्षेत्रों हेतु सीटों का विनिधान
(D) दसवीं अनुसूची	(IV) आधिकारिक भाषाएं

नीचे दिए गए विकल्पों में से सही उत्तर का चयन कीजिए :

- (1) (A)-(I), (B)-(II), (C)-(III), (D)-(IV)
- (2) (A)-(I), (B)-(III), (C)-(IV), (D)-(II)
- (3) (A)-(IV), (B)-(III), (C)-(II), (D)-(I)
- (4) (A)-(III), (B)-(I), (C)-(IV), (D)-(II)

1[Option ID=1645]

2[Option ID=1646]

3[Option ID=1647]

4[Option ID=1648]

Sl. No.13
QBID:1007038

Arrange the following in chronological order :

- (A) Tughlaqs
- (B) Lodhis
- (C) Sayyids
- (D) Ilbari Turks
- (E) Khaljis

Choose the correct answer from the options given below :

- (1) (B), (A), (C), (D), (E)
- (2) (E), (A), (D), (C), (B)
- (3) (D), (E), (A), (C), (B)
- (4) (D), (C), (B), (A), (E)

निम्नलिखित को कालानुक्रम में व्यवस्थित कीजिए :

- (A) तुगलक
- (B) लोदी
- (C) सैय्यद
- (D) इल्बारी तुर्क
- (E) खिलजी

नीचे दिए गए विकल्पों में से सही उत्तर का चयन कीजिए :

- (1) (B), (A), (C), (D), (E)
- (2) (E), (A), (D), (C), (B)
- (3) (D), (E), (A), (C), (B)
- (4) (D), (C), (B), (A), (E)

1[Option ID=1649]

2[Option ID=1650]

3[Option ID=1651]

4[Option ID=1652]

Sl. No.14

QBID:1007039

Who is won the Nobel Prize in Literature 2021?

- (1) Haruki Murakami
- (2) Abdulrazak Gurnah
- (3) Paul Kegnor
- (4) Joseph Stuart

वर्ष 2021 के साहित्य के नोबेल पुरस्कार विजेता कौन हैं?

- (1) हारुकी मुराकामी
- (2) अब्दुलराज़ाक गुर्नह
- (3) पॉल केग्नर
- (4) जोसेफ स्टुअर्ट

1[Option ID=1653]

2[Option ID=1654]

3[Option ID=1655]

4[Option ID=1656]

Sl. No.15

QBID:1007040

Who has been appointed as the new vice-president of NITI Aayog?

- (1) Suman Berry
- (2) Rajiv Kumar

- (3) Surjit Bhalla
(4) Jay Bhattacharya

नीति आयोग के नये उपाध्यक्ष के रूप में किसे नियुक्त किया गया?

- (1) सुमन बेरी
(2) राजीव कुमार
(3) सुरजीत भल्ला
(4) जय भट्टाचार्य

1[Option ID=1657]
2[Option ID=1658]
3[Option ID=1659]
4[Option ID=1660]

Sl. No.16
QBID:1007041

If IMAGE is written as 0913010705, then how will BOUGHT be written as

- (1) 215021708112
(2) 021521070820
(3) 040603122612
(4) 025121702180

यदि IMAGE को 0913010705 की तरह लिखा जाता है तो BOUGHT को कैसे लिखा जाएगा?

- (1) 215021708112
(2) 021521070820
(3) 040603122612
(4) 025121702180

1[Option ID=1661]
2[Option ID=1662]
3[Option ID=1663]
4[Option ID=1664]

Sl. No.17
QBID:1007042

In a family, there is a man, his wife, his father-in-law, two sons, their wives and two daughters. One son has two daughters and the other son has three sons. How many total members are in the family?

- (1) 12
(2) 14
(3) 15
(4) 13

एक परिवार में एक पुरुष, उसकी पत्नी, उसके ससुर, दो बेटे, उनकी पत्नियाँ और दो बेटियाँ हैं। एक बेटे की दो बेटियाँ हैं और दूसरे बेटे के तीन बेटे हैं। परिवार में कुल कितने सदस्य हैं?

- (1)

12

- (2) 14
- (3) 15
- (4) 13

1[Option ID=1665]
2[Option ID=1666]
3[Option ID=1667]
4[Option ID=1668]

Sl. No.18
QBID:1007043

Six friends Geeta, Suresh, Mani, Pradeep, Deepti and Rekha are sitting in a circle facing the centre. Deepti is to the left of Pradeep. Mani is between Geeta and Suresh. Rekha is between Deepti and Geeta. Who is sitting immediate left of Suresh?

- (1) Deepti
- (2) Pradeep
- (3) Geeta
- (4) Rekha

गीता, सुरेश, मणि, प्रदीप, दीप्ति और रेखा छः मित्र हैं जो एक वृत्त में वृत्त के केन्द्र की ओर मुँह करके बैठे हैं। दीप्ति प्रदीप के बाईं ओर है। मणि गीता और सुरेश के बीच में है। रेखा दीप्ति और गीता के बीच में है। सुरेश के बाईं ओर सबसे निकट कौन बैठा है?

- (1) दीप्ति
- (2) प्रदीप
- (3) गीता
- (4) रेखा

1[Option ID=1669]
2[Option ID=1670]
3[Option ID=1671]
4[Option ID=1672]

Sl. No.19
QBID:1007044

Relationship between two words is given in a sentence. Use the same relationship to find out which choices complete the relationship with the third word?

Oar is to Rowboat as foot is to _____.

- (1) Running shoes
- (2) Exercising
- (3) Skateboard
- (4) Leg

नीचे एक वाक्य में दो शब्दों के बीच का सम्बन्ध दिया गया है। उसी सम्बन्ध का उपयोग करके दिए गए विकल्पों में से वह शब्द चुनिए जो तीसरे शब्द के साथ सम्बन्ध को पूरा करे। चप्पू का जो संबंध नाव खेने से है वही पाँव का _____ से है।

- (1)

दौड़ने वाले जूते

- (2) व्यायाम
- (3) स्केटबोर्ड
- (4) टाँग

1[Option ID=1673]
2[Option ID=1674]
3[Option ID=1675]
4[Option ID=1676]

Sl. No.20
QBID:1007045

Find the wrong number on the given sequence of numbers –

816, 844, 821, 849, 823, 854, 831

- (1) 854
- (2) 821
- (3) 849
- (4) 823

संख्याओं के नीचे दिए गए अनुक्रम में गलत संख्या की पहचान कीजिए –

816, 844, 821, 849, 823, 854, 831

- (1) 854
- (2) 821
- (3) 849
- (4) 823

1[Option ID=1677]
2[Option ID=1678]
3[Option ID=1679]
4[Option ID=1680]

Sl. No.21
QBID:1007046

Arrange the following fractions (A-D) in their descending order.

- (A) $\frac{3}{5}$
- (B) $\frac{4}{7}$
- (C) $\frac{8}{9}$
- (D) $\frac{9}{11}$

Choose the correct answer from the options given below :

- (1) (C), (D), (B), (A)
- (2) (A), (D), (C), (B)
- (3) (D), (C), (B), (A)
- (4) (C), (D), (A), (B)

निम्नलिखित भिन्नो को उनके घटते क्रम में लगाइए।

- (A) $3/5$
- (B) $4/7$
- (C) $8/9$
- (D) $9/11$

नीचे दिए गए विकल्पों में से सही उत्तर का चयन कीजिए :

- (1) (C), (D), (B), (A)
- (2) (A), (D), (C), (B)
- (3) (D), (C), (B), (A)
- (4) (C), (D), (A), (B)

1[Option ID=1681]

2[Option ID=1682]

3[Option ID=1683]

4[Option ID=1684]

Sl. No.22

QBID:1007047

If $1^3 + 2^3 + 3^3 + \dots + 9^3 = 2025$, then the value of

$(0.11)^3 + (0.22)^3 + \dots + (0.99)^3$ is close to :

- (1) 0.2695
- (2) 0.3695
- (3) 2.695
- (4) 3.695

यदि $1^3 + 2^3 + 3^3 + \dots + 9^3 = 2025$ है तो $(0.11)^3 + (0.22)^3 + \dots + (0.99)^3$ का मान निम्न के निकट होगा -

- (1) 0.2695
- (2) 0.3695
- (3) 2.695
- (4) 3.695

1[Option ID=1685]

2[Option ID=1686]

3[Option ID=1687]

4[Option ID=1688]

Sl. No.23

QBID:1007048

The simplified value of

$\left(1 - \frac{1}{n}\right) + \left(1 - \frac{2}{n}\right) + \left(1 - \frac{3}{n}\right) + \dots$ upto n terms is :

- (1) $n/2$
- (2) $(n-1)/2$

(3) $n(n-1)/2$

(4) $1/n$

$\left(1 - \frac{1}{n}\right) + \left(1 - \frac{2}{n}\right) + \left(1 - \frac{3}{n}\right) + \dots + n$ पदों तक का सरलीकृत मान निम्न होगा -

(1) $n/2$

(2) $(n-1)/2$

(3) $n(n-1)/2$

(4) $1/n$

1[Option ID=1689]

2[Option ID=1690]

3[Option ID=1691]

4[Option ID=1692]

Sl. No.24

QBID:1007049

A, B, C and D share a property worth ₹ 77,500. If $A : B = 3 : 2$; $B : C = 5 : 4$ and $C : D = 3 : 7$, then what is the share of B ?

(1) ₹ 20,000

(2) ₹ 15,000

(3) ₹ 25,000

(4) ₹ 14,000

A, B, C और D ₹ 77,500 की एक सम्पत्ति में हिस्सेदार हैं। यदि $A : B = 3 : 2$; $B : C = 5 : 4$ और $C : D = 3 : 7$, तो B का हिस्सा कितना है?

(1) ₹ 20,000

(2) ₹ 15,000

(3) ₹ 25,000

(4) ₹ 14,000

1[Option ID=1693]

2[Option ID=1694]

3[Option ID=1695]

4[Option ID=1696]

Sl. No.25

QBID:1007050

In a mixture, the ratio of the alcohol and water is 6 : 5. When 22 litre mixture is replaced by water, the ratio becomes 9 : 13. What is the quantity of water after replacement?

(1) 62 litres

(2) 50 litres

(3) 40 litres

(4) 52 litres

एक मिश्रण में एल्कोहल और पानी का अनुपात 6:5 है। जब 22 लीटर मिश्रण को पानी से प्रतिस्थापित करते हैं तो यह अनुपात 9:13 हो जाता है। प्रतिस्थापन के बाद पानी की मात्रा कितनी है?

- (1) 62 लीटर
- (2) 50 लीटर
- (3) 40 लीटर
- (4) 52 लीटर

1[Option ID=1697]
2[Option ID=1698]
3[Option ID=1699]
4[Option ID=1700]

Sl. No.26
QBID:1062001

As the load factor decreases, the cost of electricity per kWh

- (1) Decreases
- (2) Increases
- (3) Remains the same
- (4) Does not depend on the load factor

जब भार गुणक (load factor), घटता है तो, विद्युत की दर प्रति कि.वा.घं. (KWh) _____।

- (1) घटती है।
- (2) बढ़ती है।
- (3) समान रहती है।
- (4) भार गुणक (load factor) पर निर्भर नहीं करती है।

1[Option ID=2001]
2[Option ID=2002]
3[Option ID=2003]
4[Option ID=2004]

Sl. No.27
QBID:1062002

The total installed capacity of a power plant can be determined from

- (1) Peak demand estimated
- (2) Growth of demand anticipated
- (3) Reserve capacity required
- (4) All of the above

ऊर्जा सयंत्र की क्षमता का निर्धारण निम्नलिखित में से किससे होता है?

- (1) उच्चतम माँग के आकलन से
- (2) माँग के बढ़ने के अनुमान पर
- (3) संचित क्षमता की जरूरत के आधार पर
- (4) उपरोक्त सभी

1[Option ID=2005]
2[Option ID=2006]

3[Option ID=2007]
4[Option ID=2008]

SI. No.28
QBID:1062003

The loads supplied to the Consumer is tabulated below :

Time (h)	0-4	4-6	6-8	8-12	12-13	13-17	17-19	19-20	20-24
Load in KW	50	150	300	50	50	50	300	200	100

What is the Load factor?

- (1) 9.166
- (2) 114.58
- (3) 0.238
- (4) 0.382

उपभोक्ता को दिये जानेवाले भार नीचे दिये गये हैं?

समय (घं.)	0-4	4-6	6-8	8-12	12-13	13-17	17-19	19-20	20-24
भार (किलो.क.)	50	150	300	50	50	50	300	200	100

भार गुणक क्या होगा ?

- (1) 9.166
- (2) 114.58
- (3) 0.238
- (4) 0.382

1[Option ID=2009]
2[Option ID=2010]
3[Option ID=2011]
4[Option ID=2012]

SI. No.29
QBID:1062004

Primary source of energy is the

- (1) Nuclear Energy
- (2) Water
- (3) Sun
- (4) Wind

ऊर्जा का प्राथमिक स्रोत है -

- (1) नाभिकीय ऊर्जा
- (2) जल
- (3) सूर्य
- (4) पवन

1[Option ID=2013]
2[Option ID=2014]
3[Option ID=2015]
4[Option ID=2016]

SI. No.30
QBID:1062005

The maximum demand on a power station is 200 MW. If the annual load factor is 40%, Calculate the total energy generated in a year.

- (1) 3504×10^5 kWh

- (2) 7008×10^5 kWh
(3) 3504×10^4 kWh
(4) 7008×10^4 kWh

एक ऊर्जा सयंत्र पर अधिकतम माँग 200 (मे.वा.) (MW) है यदि वार्षिक भार गुणक 40% है तो कुल वार्षिक ऊर्जा उत्पादन क्या होगी ?

- (1) 3504×10^5 कि.वा.घं. (kWh)
(2) 7008×10^5 कि.वा.घं. (kWh)
(3) 3504×10^4 कि.वा.घं. (kWh)
(4) 7008×10^4 कि.वा.घं. (kWh)

1[Option ID=2017]
2[Option ID=2018]
3[Option ID=2019]
4[Option ID=2020]

Sl. No.31
QBID:1062006

Given below are two statements : One is labelled as Assertion A and the other is labelled as Reason R.

Assertion (A) : Thermolectric power generation work on the principle of Faraday's law.

Reason (R) : When an electric conductor moves across a magnetic field, a voltage is induced in it which produces an electric current.

In the light of the above statements, choose the correct answer from the options given below :

- (1) Both (A) and (R) are true and (R) is the correct explanation of (A)
(2) Both (A) and (R) are true but (R) is NOT the correct explanation of (A)
(3) (A) is true but (R) is false
(4) (A) is false but (R) is true

नीचे दो कथन दिए गए हैं : एक अभिकथन (Assertion (A)) के रूप में लिखित है तो दूसरा उसके कारण (Reason (R)) के रूप में :

अभिकथन (A) : लाप-वैद्युत शक्ति उत्पादन फैरोडेज के नियम पर कार्य करता है।

कारण (R) : जब एक सुचालक एक चुम्बकीय क्षेत्र में विचरण करता है, तब उसमें वोल्टेज प्रेरित होता है जो विद्युत धारा उत्पन्न करती है।

उपरोक्त कथन के आलोक में, नीचे दिए गए विकल्पों में से सही उत्तर का चयन कीजिए

- (1) (A) और (R) दोनों सत्य हैं और (R), (A) की सही व्याख्या है
(2) (A) और (R) दोनों सत्य हैं, लेकिन (R), (A) की सही व्याख्या नहीं है
(3) (A) सत्य है, लेकिन (R) असत्य है
(4) (A) असत्य है, लेकिन (R) सत्य है

1[Option ID=2021]
2[Option ID=2022]
3[Option ID=2023]
4[Option ID=2024]

Sl. No.32
QBID:1062007

Arrange the following fuels as per the Calorific value (kJ/g)

- (A) Diesel
- (B) Hydrogen
- (C) Coal
- (D) Petrol
- (E) Biogas

Choose the correct answer from the options given below :

- (1) (B), (D), (A), (E), (C)
- (2) (B), (A), (D), (C), (E)
- (3) (D), (A), (E), (C), (B)
- (4) (E), (C), (A), (B), (D)

दिए गए ईंधनों को ऊष्मीय मान के आधार पर व्यवस्थित करें

- (A) डीजल
- (B) हाइड्रोजन
- (C) कोल (कोयला)
- (D) पेट्रोल
- (E) बायोगैस

नीचे दिए गए विकल्पों में से सही उत्तर का चयन कीजिए :

- (1) (B), (D), (A), (E), (C)
- (2) (B), (A), (D), (C), (E)
- (3) (D), (A), (E), (C), (B)
- (4) (E), (C), (A), (B), (D)

1[Option ID=2025]

2[Option ID=2026]

3[Option ID=2027]

4[Option ID=2028]

Sl. No.33

QBID:1062008

Given below are two statements :

Statement I : A steam power station basically work on the Rankine cycle.

Statement II : The cost of generation of the steam power plant is very low.

In the light of the above statements, choose the correct answer from the options given below :

- (1) Both Statement I and Statement II are true
- (2) Both Statement I and Statement II are false
- (3) Statement I is true but Statement II is false
- (4) Statement I is false but Statement II is true

- (1) Both Statement I and Statement II are true
- (2) Both Statement I and Statement II are false
- (3) Statement I is true but Statement II is false
- (4) Statement I is false but Statement II is true

नीचे दो कथन दिए गए हैं :

कथन I : एक भाप ऊर्जा संयंत्र रैन्किन चक्र पर कार्य करता है।

कथन II : भाप ऊर्जा संयंत्र की उत्पादन दर बहुत कम होती है।

उपरोक्त कथन के आलोक में, नीचे दिए गए विकल्पों में से सबसे उपयुक्त उत्तर का चयन कीजिए :

- (1) कथन I और II दोनों सही हैं
- (2) कथन I और II दोनों गलत हैं
- (3) कथन I सही है, लेकिन कथन II गलत है
- (4) कथन I गलत है, लेकिन कथन II सही है

- 1[Option ID=2029]
2[Option ID=2030]
3[Option ID=2031]
4[Option ID=2032]

SI. No.34
QBID:1062009

Which type of Power plant is non-polluting?

- (A) Thermal Power Plant
- (B) Diesel Power Plant
- (C) Hydroelectric Power Plant
- (D) Nuclear Power Plant
- (E) Solar Power Plant

Choose the most appropriate answer from the options given below:

- (1) (D) only
- (2) (C) and (D) only
- (3) (E) only
- (4) (C) and (E) only

किस प्रकार का ऊर्जा संयंत्र प्रदूषणकारी नहीं है?

- (A) ताप ऊर्जा संयंत्र
- (B) डीजल ऊर्जा संयंत्र
- (C) जल विद्युत ऊर्जा संयंत्र
- (D) नाभिकीय ऊर्जा संयंत्र
- (E) सौर ऊर्जा संयंत्र

नीचे दिए गए विकल्पों में से सबसे उपयुक्त उत्तर का चयन कीजिए :

- (1) केवल (D)
- (2) केवल (C) तथा (D)
- (3) केवल (E)
- (4) केवल (C) तथा (E)

1[Option ID=2033]

2[Option ID=2034]

3[Option ID=2035]

4[Option ID=2036]

SI. No.35

QBID:1062010

Match List I with List II :

List I	List II
Fuses	Capacity
(A) Striker fuse	(I) 12 V – 42 V
(B) Expulsion type fuse	(II) Less than 1000 V
(C) Cartridge fuse	(III) 25 KV
(D) Automotive fuse	(IV) 1500 V – 138000 V

Choose the correct answer from the options given below :

- (1) (A)-(III), (B)-(IV), (C)-(II), (D)-(I)
- (2) (A)-(II), (B)-(III), (C)-(IV), (D)-(I)
- (3) (A)-(IV), (B)-(III), (C)-(I), (D)-(II)
- (4) (A)-(I), (B)-(II), (C)-(III), (D)-(IV)

सूची-I के साथ सूची-II का मिलान कीजिए :

सूची-I	सूची-II
फ्यूज	क्षमता
(A) स्ट्राइकर फ्यूज	(I) 12 V – 42 V
(B) एम्पलशन फ्यूज	(II) 1000 V से कम
(C) काट्रेज फ्यूज	(III) 25 KV
(D) आटोमोटिव फ्यूज	(IV) 1500 V – 138000 V

नीचे दिए गए विकल्पों में से सही उत्तर का चयन कीजिए :

- (1) (A)-(III), (B)-(IV), (C)-(II), (D)-(I)
- (2) (A)-(II), (B)-(III), (C)-(IV), (D)-(I)
- (3) (A)-(IV), (B)-(III), (C)-(I), (D)-(II)
- (4) (A)-(I), (B)-(II), (C)-(III), (D)-(IV)

1[Option ID=2037]

2[Option ID=2038]

3[Option ID=2039]

4[Option ID=2040]

SI. No.36
QBID:1062011

Which of the following is not a scalar quantity?

- (1) Potential energy
- (2) Kinetic energy
- (3) Velocity
- (4) Work

निम्नलिखित में से कौन सी अदिश राशि नहीं है?

- (1) स्थितिज ऊर्जा
- (2) गतिज ऊर्जा
- (3) वेग
- (4) कार्य

1[Option ID=2041]

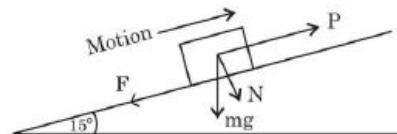
2[Option ID=2042]

3[Option ID=2043]

4[Option ID=2044]

SI. No.37
QBID:1062012

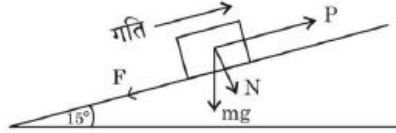
Determine the value of force P, which will just move the body of mass 25 kg up the plane as shown in figure. Consider the co-efficient of limiting friction $\mu = 0.3$ and $g = 9.81 \text{ m/s}^2$.



- (1) 343.6 N

- (2) 143.6 N
 (3) 134.6 N
 (4) 243.6 N

बल P का मान निकालिए जो एक 25 कि.ग्रा भार वाली वस्तु को चित्र में दर्शाये अनुसार सतह से ऊपर की तरफ स्थानांतरित कर देगा। चरम घर्षण का गुणांक $\mu = 0.3$ तथा $g = 9.81$ मी/से² लीजिए।



- (1) 343.6 न्यू.
 (2) 143.6 न्यू.
 (3) 134.6 न्यू.
 (4) 243.6 न्यू.

1[Option ID=2045]
 2[Option ID=2046]
 3[Option ID=2047]
 4[Option ID=2048]

Sl. No.38
 QBID:1062013

A copper rod of diameter 20 mm and length 2.0 m has a tensile force of 5 KN applied to it. The value of stress in the rod is

- (1) 14.92 MPa
 (2) 15.92 MPa
 (3) 16.92 MPa
 (4) 17.92 MPa

एक तौबे की छड़ जिसका व्यास 20 मी.मी. तथा लंबाई 2.0 मी. पर 5 KN का तनन बल लग रहा है। छड़ पर लगने वाले प्रतिबल का मान होगा -

- (1) 14.92 MPa
 (2) 15.92 MPa
 (3) 16.92 MPa
 (4) 17.92 MPa

1[Option ID=2049]
 2[Option ID=2050]
 3[Option ID=2051]
 4[Option ID=2052]

Sl. No.39
 QBID:1062014

The ratio of change of dimension of the body to the original dimension is known as

- (1) Stress
 (2) Strain
 (3) Thermal strain
 (4) Volumetric strain

किसी वस्तु के बदले हुए आकार व मूल आकार के अनुपात को कहते है -

- (1) प्रतिबल
- (2) तनाव/विकृति
- (3) ऊष्मीय तनाव/विकृति
- (4) आयतन विकृति

1[Option ID=2053]
2[Option ID=2054]
3[Option ID=2055]
4[Option ID=2056]

Sl. No.40
QBID:1062015

Radius of gyration of a body about an axis is represented by

- (1) $K = \sqrt{\frac{I}{A}}$
- (2) $K = \sqrt{\frac{5I}{2A}}$
- (3) $K = 6\sqrt{\frac{I}{7A}}$
- (4) $K = 3\sqrt{\frac{I}{5A}}$

किसी वस्तु के अक्ष से परिभ्रमण त्रिज्या को दर्शाया जाता है -

- (1) $K = \sqrt{\frac{I}{A}}$
- (2) $K = \sqrt{\frac{5I}{2A}}$
- (3) $K = 6\sqrt{\frac{I}{7A}}$
- (4) $K = 3\sqrt{\frac{I}{5A}}$

1[Option ID=2057]
2[Option ID=2058]
3[Option ID=2059]
4[Option ID=2060]

Sl. No.41
QBID:1062016

Given below are two statements :

Statement I : The equilibrium equation is defined when $\Sigma F \neq 0$.

Statement II : The equilibrium equation is satisfied when $\Sigma F \neq 0$.

In the light of the above statements, choose the correct answer from the options given below :

- (1) Both Statement I and Statement II are true
- (2) Both Statement I and Statement II are false
- (3) Statement I is true but Statement II is false
- (4) Statement I is false but Statement II is true

नीचे दो कथन दिए गए हैं :

कथन I : साम्यावस्था समीकरण स्पष्ट होता है जब $\Sigma F \neq 0$

कथन II : साम्यावस्था समीकरण संतुष्ट होता है जब $\Sigma F = 0$

उपरोक्त कथन के आलोक में, नीचे दिए गए विकल्पों में से सही उत्तर का चयन कीजिए :

- (1) कथन I और II दोनों सत्य हैं
- (2) कथन I और II दोनों असत्य हैं
- (3) कथन I सत्य है, लेकिन कथन II असत्य है
- (4) कथन I असत्य है, लेकिन कथन II सत्य है

1[Option ID=2061]

2[Option ID=2062]

3[Option ID=2063]

4[Option ID=2064]

SI. No.42

QBID:1062017

Arrange the following alloy in descending order of tensile strength.

- (A) Inconel alloy 600
- (B) Monel alloy 400
- (C) Inconel alloy 625
- (D) Nickel 200
- (E) Inconel alloy 718

Choose the correct answer from the options given below :

- (1) (A), (C), (E), (D), (B)
- (2) (D), (A), (C), (B), (E)
- (3) (A), (B), (C), (D), (E)
- (4) (C), (E), (A), (B), (D)

निम्नलिखित मिश्रधातु को उनके तनन सामर्थ्य के घटते क्रम में जमाएँ।

- (A) इनकोनेल मिश्रधातु 600
- (B) मोनल मिश्रधातु 400
- (C) इनकोनेल मिश्रधातु 625
- (D) निकेल 200
- (E) इनकोनेल मिश्रधातु 718

नीचे दिए गए विकल्पों में से सही उत्तर का चयन कीजिए :

- (1) (A), (C), (E), (D), (B)
- (2) (D), (A), (C), (B), (E)

(3) (A), (B), (C), (D), (E)

(4) (C), (E), (A), (B), (D)

1[Option ID=2065]

2[Option ID=2066]

3[Option ID=2067]

4[Option ID=2068]

SI. No.43

QBID:1062018

Given below are two statements :

Statement I : The torque produced by a 40 HP motor at a frequency is 175 ft-lbf.

Statement II : The torque produced by a 50 HP motor at a speed of 20 rpm is 219 ft-lbf.

In the light of the above statements, choose the correct answer from the options given below :

(1) Both Statement I and Statement II are true

(2) Both Statement I and Statement II are false

(3) Statement I is true but Statement II is false

(4) Statement I is false but Statement II is true

नीचे दो कथन दिए गए हैं :

कथन I : किसी एक आवृत्ति पर एक 40 HP की मोटर 175 ft.lbf का बलआघूर्ण उत्पन्न करती है।

कथन II : 20 rpm गति पर एक 50 HP की मोटर 219 ft.lbf का बलआघूर्ण उत्पन्न करती है।

उपरोक्त कथन के आलोक में, नीचे दिए गए विकल्पों में से सही उत्तर का चयन कीजिए :

(1) कथन I और II दोनों सत्य हैं

(2) कथन I और II दोनों असत्य हैं

(3) कथन I सत्य है, लेकिन कथन II असत्य है

(4) कथन I असत्य है, लेकिन कथन II सत्य है

1[Option ID=2069]

2[Option ID=2070]

3[Option ID=2071]

4[Option ID=2072]

SI. No.44

QBID:1062019

Which of the following statement(s) is/(are) incorrect?

(A) Ohm's law states that voltage varies directly with current.

(B) Kirchoff's laws are useful when studying transmission lines.

(C) Divergence theorem is used to convert line integral to surface integral.

(D) Divergence of curl of a vector is always zero.

Choose the most appropriate answer from the options given below:

(1) (B) and (C) only

(2) (A) and (D) only

(3) None of the above

(4) All of the above

निम्नलिखित में से कौन सा/(से) कथन सही नहीं है/(हैं)?

- (A) ओम के सिद्धान्त के अनुसार विभव विद्युत धारा से प्रतक्षतः रूप से विविध होता है।
(B) किर्चाफ के सिद्धान्त संचरण-लाइन के अध्ययन में उपयोगी हैं।
(C) अपसरण प्रमेय का उपयोग लाइन समाकल को सतह समाकल में परिवर्तित करने के लिए किया जाता है।
(D) किसी सविश के कर्ल का अपसरण सदा शून्य होता है।

नीचे दिए गए विकल्पों में से सही उत्तर का चयन कीजिए :

- (1) केवल (B) एवं (C)
(2) केवल (A) एवं (D)
(3) उपरोक्त में से कोई नहीं
(4) उपरोक्त सभी

1[Option ID=2073]

2[Option ID=2074]

3[Option ID=2075]

4[Option ID=2076]

SI. No.45

QBID:1062020

Match List I with List II :

List I	List II
(A) Moment of inertia of a Circular section	(I) $\frac{bh^3}{12}$
(B) Moment of inertia of a triangular section about the base	(II) $\frac{bh^3}{36}$
(C) Moment of inertia of a triangular section about an axis passing through C.G. and parallel to the base	(III) $\frac{bd^3}{3}$
(D) Moment of inertia of a rectangular section about a horizontal axis passing through base	(IV) $\frac{\pi D^4}{64}$

Choose the correct answer from the options given below :

- (1) (A)-(I), (B)-(II), (C)-(III), (D)-(IV)
(2) (A)-(IV), (B)-(I), (C)-(II), (D)-(III)
(3) (A)-(III), (B)-(IV), (C)-(I), (D)-(II)
(4) (A)-(II), (B)-(III), (C)-(IV), (D)-(I)

सूची-I के साथ सूची-II का मिलान कीजिए :

सूची-I	सूची-II
(A) वृत्तीय खंड का जड़त्व आघूर्ण	(I) $\frac{bh^3}{12}$
(B) आधार के चारों ओर त्रिकोणीय खंड का जड़त्व आघूर्ण	(II) $\frac{bh^3}{36}$
(C) त्रिकोणीय खंड के CG एवं आधार के समानांतर गुजरने वाली रेखा के चारों ओर जड़त्व आघूर्ण	(III) $\frac{bd^3}{3}$
(D) एक चतुर्भुजीय खंड के आधार से गुजरने वाली समतल अक्ष के चारों ओर जड़त्व आघूर्ण	(IV) $\frac{\pi D^4}{64}$

नीचे दिए गए विकल्पों में से सही उत्तर का चयन कीजिए :

- (1) (A)-(I), (B)-(II), (C)-(III), (D)-(IV)
- (2) (A)-(IV), (B)-(I), (C)-(II), (D)-(III)
- (3) (A)-(III), (B)-(IV), (C)-(I), (D)-(II)
- (4) (A)-(II), (B)-(III), (C)-(IV), (D)-(I)

1[Option ID=2077]

2[Option ID=2078]

3[Option ID=2079]

4[Option ID=2080]

Sl. No.46

QBID:1062021

Permanent magnets used in instruments are hard core materials because

- (1) They have broad hysteresis loop
- (2) Their energy density is high
- (3) They have a high $(BH)_{max}$ product
- (4) All the above

यंत्रों में उपयोग होने वाला स्थाई चुम्बक टोस पदार्थ का होता है क्योंकि -

- (1) इनमें चौड़े हिस्टेरिसिस लूप होते हैं।
- (2) इनका ऊर्जा घनत्व अधिक होता है।
- (3) इनका $(BH)_{max}$ प्रोडक्ट अधिक होता है।
- (4) इनमें से सभी।

1[Option ID=2081]

2[Option ID=2082]

3[Option ID=2083]

4[Option ID=2084]

Sl. No.47

QBID:1062022

When the neutral point of a 3-phase system is directly connected to earth (i.e. soil) through a wire of negligible resistance and reactance, it is called

- (1) Effective grounding
- (2) Resistance grounding
- (3) Reactance grounding
- (4) Peterson-coil grounding

जब एक तीन फेस सिस्टम के उदासीन बिंदू को एक तार जिसका प्रतिरोध एवं प्रतिक्रिया बहुत कम है के माध्यम से भूसंपर्कित किया जाता है, उसे कहा जाएगा -

- (1) इनमें चौड़े हिस्टेरिसिस होते हैं।
- (2) प्रतिरोध भूसंपर्क
- (3) प्रतिक्रिया भूसंपर्क
- (4) उपरोक्त सभी

1[Option ID=2085]

2[Option ID=2086]

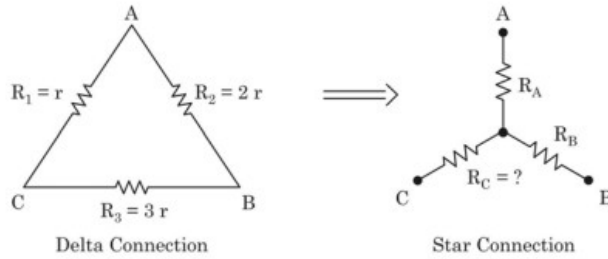
3[Option ID=2087]

4[Option ID=2088]

Sl. No.48

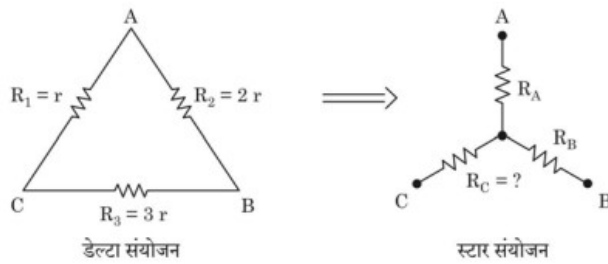
QBID:1062023

Three resistances r , $2r$ and $3r$ are connected in delta. Determine the resistance R_c for an equivalent star connection in given figure.



- (1) $3r$
- (2) $r/2$
- (3) $r/3$
- (4) r

तीन प्रतिरोध r , $2r$ एवं $3r$ डेल्टा में जुड़े हुए हैं। दिये गए चित्र के समतुल्य स्टार संयोजन में प्रतिरोध R_c का मान निकालें।



- (1) $3r$
- (2) $r/2$
- (3) $r/3$
- (4) r

1[Option ID=2089]
 2[Option ID=2090]
 3[Option ID=2091]
 4[Option ID=2092]

Sl. No.49
 QBID:1062024

Electronic Voltmeters which use rectifiers employ negative feedback. This is done to

- (1) increase the overall gain
- (2) overcome non linearity of diodes
- (3) improve stability
- (4) none of the above

इलेक्ट्रॉनिक वोल्ट मीटर परिशोधन के लिए ऋणात्मक पुनर्भरण का प्रयोग करते हैं, यह इसलिए किया जाता है

- (1) समग्र लाभ बढ़ाने के लिए।
- (2) डायोड के अरेखिकता से उभरने के लिए।
- (3) स्थायित्व बढ़ाने के लिए।
- (4) उपरोक्त में से कोई नहीं।

1[Option ID=2093]
 2[Option ID=2094]
 3[Option ID=2095]
 4[Option ID=2096]

Sl. No.50

QBID:1062025

The effective resistance of a coil at high frequencies is more than its resistance on account of which of the following?

- (1) Skin effects
- (2) Eddy current losses
- (3) Proximity effects
- (4) All the above

उच्च आवृत्ती पर किसी कुंडली का प्रभावी प्रतिरोध उसके प्रतिरोध से अधिक होता है इनमें से किसके आधार पर?

- (1) त्वक् प्रभाव
- (2) भँवर धारा का हानि
- (3) सामीप्य प्रभाव
- (4) उपरोक्त सभी

1[Option ID=2097]

2[Option ID=2098]

3[Option ID=2099]

4[Option ID=2100]

Sl. No.51

QBID:1062026

The gauge factor is defined as

- (1) $\frac{\Delta R/R}{\Delta D/D}$
- (2) $\frac{\Delta R/R}{\Delta L/L}$
- (3) $\frac{\Delta L/L}{\Delta R/R}$
- (4) $\frac{\Delta R/R}{\Delta P/P}$

गेज कारक परिभाषित किया जा सकता है।

- (1) $\frac{\Delta R/R}{\Delta D/D}$
- (2) $\frac{\Delta R/R}{\Delta L/L}$
- (3) $\frac{\Delta L/L}{\Delta R/R}$
- (4) $\frac{\Delta R/R}{\Delta P/P}$

1[Option ID=2101]

2[Option ID=2102]

3[Option ID=2103]

4[Option ID=2104]

Sl. No.52

QBID:1062027

A $50 \mu F$ capacitor is charged to retain $10 mJ$ of energy by a constant charging current of 1 A. Determine the voltage across the capacitor.

- (1) 10 V
- (2) 2 V
- (3) 20 V

(4) 1 V

एक $50\mu F$ के कैपेसिटर को 10 mJ की ऊर्जा को धारण करने के लिए 1 A के स्थित विद्युत प्रवाह से चार्ज किया जाता है। पूरे कैपेसिटर पर वोल्टेज का मान क्या होगा?

(1) 10 V

(2) 2 V

(3) 20 V

(4) 1 V

1[Option ID=2105]

2[Option ID=2106]

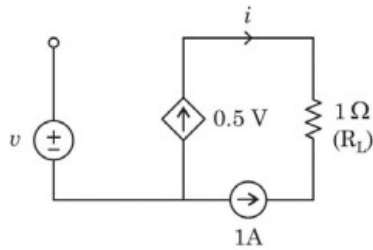
3[Option ID=2107]

4[Option ID=2108]

Sl. No.53

QBID:1062028

Obtain the value of i in the given circuit if $v = 1\text{ V}$?



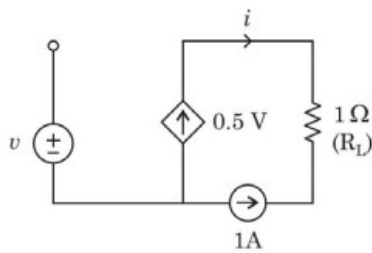
(1) 0.5 A

(2) -0.5 A

(3) 1 A

(4) -1 A

दिए गए परिपथ में i का मान क्या होगा जब $v = 1\text{ V}$?



(1) 0.5 A

(2) -0.5 A

(3) 1 A

(4) -1 A

1[Option ID=2109]

2[Option ID=2110]

3[Option ID=2111]

4[Option ID=2112]

Sl. No.54

QBID:1062029

Johnson noise is :

(1) noise carried into a circuit through conductor

(2) noise of an electromagnetic origin that is radiated into a circuit

(3) shot noise which results from random emission of electrons across a $p-n$ junction

- (4) caused by thermal agitation of free electrons carrying current thereby modulating the current

जानसन रव है -

- (1) परिपथ से चालक द्वारा लाया गया रव है।
- (2) वैद्युत चुम्बकीय स्रोत की रव जो परिपथ में विकसित रव हैं
- (3) पी.एन. जंक्शन पर इलेक्ट्रॉन के यादृच्छिक उत्सर्जन से उत्पन्न पटपट रव (पटपटाहट)।
- (4) विद्युत धारा ले जाने वाले मुक्त इलेक्ट्रॉन के तापीय प्रक्षोभ से उत्पन्न होने से विद्युत धारा का नियमन करते हुए।

1[Option ID=2113]

2[Option ID=2114]

3[Option ID=2115]

4[Option ID=2116]

SI. No.55

QBID:1062030

When the value of L of arc suppression coil is such that the fault current I_f exactly balances the capacitive current I_c , it is called

- (1) Solid grounding
- (2) Resistance grounding
- (3) Resonant grounding
- (4) Reactance grounding

जब आर्क सुग्राहित कुंडली का मान L इस प्रकार है कि दोष धारा I_f , धारिता धारा I_c बिल्कुल संतुलित करता है, यह कहलाएगा -

- (1) ठोस भूसंपर्कक
- (2) प्रतिरोध भूसंपर्कक
- (3) अनुनादी भूसंपर्कक
- (4) प्रतिघाट भूसंपर्कक

1[Option ID=2117]

2[Option ID=2118]

3[Option ID=2119]

4[Option ID=2120]

SI. No.56

QBID:1062031

Given below are two statements : One is labelled as Assertion A and the other is labelled as Reason R.

Assertion (A) : Due to increase in supply main voltage, which usually occurs during low load periods, such as lunch hours, night hours etc. the magnetizing current of inductive reactances increases and the power factor of electrical plant as a whole comes down.

Reason (R) : If P and V are constant, the load current I_L is inversely proportional to power factor, $\cos\phi$ i.e. lower the power factor, higher the current and vice-versa.

In the light of the above statements, choose the correct answer from the options given below :

- (1) Both (A) and (R) are true and (R) is the correct explanation of (A)
- (2) Both (A) and (R) are true but (R) is NOT the correct explanation of (A)
- (3) (A) is true but (R) is false
- (4) (A) is false but (R) is true

नीचे दो कथन दिए गए हैं : एक अभिकथन (Assertion (A)) के रूप में लिखित है तो दूसरा उसके कारण (Reason (R)) के रूप में :

अभिकथन (A) : मुख्य वोल्टेज की पूर्ति बढ़ने के कारण, जो कि प्रायः निम्न भार अवधिकाल के दौरान होता है जैसा कि मध्याह्न भोजन और रात्रि के घंटे इत्यादि। प्रेरणिक प्रतिघात का चुंबकन धारा बढ़ता है और वैद्युत संयंत्र का शक्ति गुणक पुर्ण रूप से गिरती है।

कारण (R) : अगर P और V दोनों स्थिर हो, लोड धारा I_L , शक्ति गुणक $\cos \phi$ के व्युत्क्रमानुपाती होता है जैसा कि शक्ति गुणक के निम्न होने पर धारा उच्च होगी और ऐसा ही इसके विपरीत स्थिति में होगा।

उपरोक्त कथन के आलोक में, नीचे दिए गए विकल्पों में से सही उत्तर का चयन कीजिए

- (1) (A) और (R) दोनों सत्य हैं और (R), (A) की सही व्याख्या है
- (2) (A) और (R) दोनों सत्य हैं, लेकिन (R), (A) की सही व्याख्या नहीं है
- (3) (A) सत्य है, लेकिन (R) असत्य है
- (4) (A) असत्य है, लेकिन (R) सत्य है

1[Option ID=2121]

2[Option ID=2122]

3[Option ID=2123]

4[Option ID=2124]

Sl. No.57

QBID:1062032

Given below are two statements : One is labelled as Assertion A and the other is labelled as Reason R.

Assertion (A) : A single-phase induction motor always rotates in a clock-wise direction.

Reason (R) : The direction of a single-phase induction motor can be reversed by interchanging the connection of either the starting winding or the running winding.

In the light of the above statements, choose the correct answer from the options given below :

- (1) Both (A) and (R) are true and (R) is the correct explanation of (A)
- (2) Both (A) and (R) are true but (R) is NOT the correct explanation of (A)
- (3) (A) is true but (R) is false
- (4) (A) is false but (R) is true

नीचे दो कथन दिए गए हैं : एक अभिकथन (Assertion (A)) के रूप में लिखित है तो दूसरा उसके कारण (Reason (R)) के रूप में :

अभिकथन (A) : एक सिंगल फेस प्रेरित मोटर हमेशा घड़ी की दिशा में घूर्णन करता है।

कारण (R) : यदि आंशिक वाईंडिंग या चलित वाईंडिंग के कनेक्शन को बदल दिया जाए तो एक सिंगल फेस प्रेरित मोटर के घूर्णन की दिशा को विपरीत किया जा सकता है।

उपरोक्त कथन के आलोक में, नीचे दिए गए विकल्पों में से सही उत्तर का चयन कीजिए

- (1) (A) और (R) दोनों सत्य हैं और (R), (A) की सही व्याख्या है
(2) (A) और (R) दोनों सत्य हैं, लेकिन (R), (A) की सही व्याख्या नहीं है
(3) (A) सत्य है, लेकिन (R) असत्य है
(4) (A) असत्य है, लेकिन (R) सत्य है

1[Option ID=2125]
2[Option ID=2126]
3[Option ID=2127]
4[Option ID=2128]

Sl. No.58
QBID:1062033

Arrange the conductors in the decreasing order of their melting point ($^{\circ}\text{C}$).

- (A) Copper
(B) Iron
(C) Gold
(D) Tungsten
(E) Aluminium

Choose the correct answer from the options given below :

- (1) (D), (E), (B), (C), (A)
(2) (C), (E), (A), (B), (D)
(3) (B), (C), (E), (D), (A)
(4) (D), (B), (A), (C), (E)

चालक (कंडक्टर) को उनके गलनांक ($^{\circ}\text{C}$) के आधार पर अवरोही क्रम में जमाए।

- (A) ताँबा
(B) लोहा
(C) सोना
(D) टंगस्टन
(E) एल्यूमिनियम

नीचे दिए गए विकल्पों में से सही उत्तर का चयन कीजिए :

- (1) (D), (E), (B), (C), (A)
(2) (C), (E), (A), (B), (D)
(3) (B), (C), (E), (D), (A)
(4) (D), (B), (A), (C), (E)

1[Option ID=2129]
2[Option ID=2130]
3[Option ID=2131]
4[Option ID=2132]

Sl. No.59
QBID:1062034

Arrange the steps in sequence to solve the Network using maximum power transfer theorem.

- (A) Calculate the Thevenin's voltage
- (B) $P_{\max} = \frac{V_{th}^2}{4R_L}$
- (C) Calculate the Thevenin's resistance
- (D) Remove load resistance
- (E) R_{th} is equal to load resistance for maximum power transfer

Choose the correct answer from the options given below :

- (1) (A), (C), (D), (E), (B)
- (2) (D), (E), (C), (A), (B)
- (3) (B), (E), (A), (C), (D)
- (4) (D), (C), (E), (A), (B)

मेक्सिमम पाँवर ट्रांसफर प्रमेय का उपयोग करके नेटवर्क को हल करने के लिए पदों को सही क्रम में लगाएँ।

- (A) थेवेनिंस वोल्टेज की गणना
- (B) $P_{\max} = \frac{V_{th}^2}{4R_L}$
- (C) थेवेनिंस प्रतिरोध की गणना
- (D) लोड प्रतिरोध का निष्कासन
- (E) मेक्सिमम पाँवर ट्रांसफर के लिए R_{th} बराबर होगा लोड प्रतिरोध के

नीचे दिए गए विकल्पों में से सही उत्तर का चयन कीजिए :

- (1) (A), (C), (D), (E), (B)
- (2) (D), (E), (C), (A), (B)
- (3) (B), (E), (A), (C), (D)
- (4) (D), (C), (E), (A), (B)

1[Option ID=2133]

2[Option ID=2134]

3[Option ID=2135]

4[Option ID=2136]

Sl. No.60
QBID:1062035

Given below are two statements :

Statement I : When a synchronous motor is over excited it behaves like condenser.

Statement II : With the increase in load on the synchronous motor its speed decreases.

In the light of the above statements, choose the correct answer from the options given below :

- (1) Both Statement I and Statement II are true

- (2) Both Statement I and Statement II are false
(3) Statement I is true but Statement II is false
(4) Statement I is false but Statement II is true

नीचे दो कथन दिए गए हैं :

कथन I : जब एक तुल्यकालिक मोटर अति उत्तेजित होती है, तब वह कंडेन्सर (संधारित्र) के जैसा व्यवहार करती है।

कथन II : तुल्यकालिक मोटर पर लोड बढ़ाने पर उसकी गति घट जाती है।

उपरोक्त कथन के आलोक में, नीचे दिए गए विकल्पों में से सही उत्तर का चयन कीजिए :

- (1) कथन I और II दोनों सत्य हैं
(2) कथन I और II दोनों असत्य हैं
(3) कथन I सत्य है, लेकिन कथन II असत्य है
(4) कथन I असत्य है, लेकिन कथन II सत्य है

1[Option ID=2137]

2[Option ID=2138]

3[Option ID=2139]

4[Option ID=2140]

Sl. No.61

QBID:1062036

Given below are two statements :

Statement I : A single-phase reluctance motor is not self-starting, even if paths for eddy currents are provided in the motor.

Statement II : A single-phase hysteresis motor is self starting.

In the light of the above statements, choose the *most appropriate* answer from the options given below :

- (1) Both Statement I and Statement II are correct
(2) Both Statement I and Statement II are incorrect
(3) Statement I is correct but Statement II is incorrect
(4) Statement I is incorrect but Statement II is correct

नीचे दो कथन दिए गए हैं :

कथन I : एक सिंगल फेस प्रतिष्ठंभ मोटर स्वयं प्रारंभी नहीं होती है, यदि मोटर में भँवर धारा प्रवाहित की जाए तब भी।

कथन II : एक सिंगल फेस हिस्टेरेसिस मोटर स्वयं प्रारंभी होती है।

उपरोक्त कथन के आलोक में, नीचे दिए गए विकल्पों में से सबसे उपयुक्त उत्तर का चयन कीजिए :

- (1) कथन I और II दोनों सही हैं
(2) कथन I और II दोनों गलत हैं
(3) कथन I सही है, लेकिन कथन II गलत है
(4) कथन I गलत है, लेकिन कथन II सही है

- 1[Option ID=2141]
 2[Option ID=2142]
 3[Option ID=2143]
 4[Option ID=2144]

Sl. No.62
 QBID:1062037

Indicate the time-invariant systems from the given below options:

- (A) $\frac{dy(t)}{dt} + 5y(t) = u(t)$
- (B) $t \frac{d^2 y(t)}{dt^2} + \frac{dy(t)}{dt} + 2y(t) = v(t)$
- (C) $\frac{d^2 y(t)}{dt^2} + 5 \frac{dy(t)}{dt} + 6y(t) = w(t)$
- (D) $\frac{d^2 y(t)}{dt^2} + \frac{tdy(t)}{dt} + 4y(t) = x(t)$
- (E) $t \frac{d^2 y(t)}{dt^2} + \frac{10 dy(t)}{dt} + 2y(t) = y(t)$

Choose the correct answer from the options given below :

- (1) (A) only
 (2) (B) and (C) only
 (3) (A) and (C) only
 (4) (D) and (E) only

टाइम इनवेरियन्ट सिस्टम्स को निम्नलिखित में से कौन सा/से विकल्प दर्शाते हैं ?

- (A) $\frac{dy(t)}{dt} + 5y(t) = u(t)$
- (B) $t \frac{d^2 y(t)}{dt^2} + \frac{dy(t)}{dt} + 2y(t) = v(t)$
- (C) $\frac{d^2 y(t)}{dt^2} + 5 \frac{dy(t)}{dt} + 6y(t) = w(t)$
- (D) $\frac{d^2 y(t)}{dt^2} + \frac{tdy(t)}{dt} + 4y(t) = x(t)$
- (E) $t \frac{d^2 y(t)}{dt^2} + \frac{10 dy(t)}{dt} + 2y(t) = y(t)$

नीचे दिए गए विकल्पों में से सही उत्तर का चयन कीजिए :

- (1) केवल (A)
 (2) केवल (B) और (C)
 (3) केवल (A) और (C)
 (4) केवल (D) और (E)

- 1[Option ID=2145]
 2[Option ID=2146]

3[Option ID=2147]
4[Option ID=2148]

Sl. No.63
QBID:1062038

Choose the appropriate auxilliary components of HVDC transmission system from the following.

- (A) D.C. line inductor
- (B) A.C. line inductor
- (C) Reactive power source
- (D) Distance relays on D.C. line
- (E) Series capacitance on A.C. line

Choose the correct answer from the options given below :

- (1) (A) and (B) only
- (2) (C) only
- (3) (D) and (E) only
- (4) (C) and (D) only

दिए गए सहायक उपकरणों में से HVDC ट्रांसमिशन सिस्टम के लिए उपयुक्त विकल्प को छांटें।

- (A) डी.सी. लाइन इंडक्टर
- (B) ए.सी. लाइन इंडक्टर
- (C) रिएक्टिव पावर स्रोत
- (D) डी.सी. लाइन पर डिस्टेन्स रिले
- (E) ए.सी. लाइन पर श्रेणी धारिता

नीचे दिए गए विकल्पों में से सही उत्तर का चयन कीजिए :

- (1) केवल (A) और (B)
- (2) केवल (C)
- (3) केवल (D)
- (4) केवल (C) और (D)

1[Option ID=2149]
2[Option ID=2150]
3[Option ID=2151]
4[Option ID=2152]

Sl. No.64
QBID:1062039

Match List I with List II :

List I	List II
(A) Universal motor	(I) Photo copying machine
(B) Permanent magnet type	(II) Rocket
(C) Shaded pole	(III) Sewing machine
(D) Capacitor-shunt capacitor run Induction motor	(IV) refrigerator compressor

Choose the correct answer from the options given below :

- (1) (A)-(III), (B)-(II), (C)-(I), (D)-(IV)
- (2) (A)-(IV), (B)-(I), (C)-(II), (D)-(III)
- (3) (A)-(I), (B)-(II), (C)-(III), (D)-(IV)
- (4) (A)-(III), (B)-(I), (C)-(II), (D)-(IV)

सूची-I के साथ सूची-II का मिलान कीजिए :

सूची-I	सूची-II
(A) यूनीवर्सल मोटर (ऊभय धारा मोटर)	(I) फोटो कॉपी मशीन
(B) स्थाई चुम्बक का प्रकार	(II) रॉकेट
(C) शेडिड पोल (छायित ध्रुव)	(III) सिलाई मशीन
(D) केपेसिटर शंट, केपेसिटर रन इन्डक्शन मोटर	(IV) रेफ्रिजरेटर कम्प्रेसर

नीचे दिए गए विकल्पों में से सही उत्तर का चयन कीजिए :

- (1) (A)-(III), (B)-(II), (C)-(I), (D)-(IV)
- (2) (A)-(IV), (B)-(I), (C)-(II), (D)-(III)
- (3) (A)-(I), (B)-(II), (C)-(III), (D)-(IV)
- (4) (A)-(III), (B)-(I), (C)-(II), (D)-(IV)

1[Option ID=2153]

2[Option ID=2154]

3[Option ID=2155]

4[Option ID=2156]

Sl. No.65

QBID:1062040

Match List I with List II :

List I	List II
Components	Function
(A) Flapper valve	(I) Actuator
(B) Servo motor	(II) Error detector
(C) Amplidyne	(III) Transducer
(D) Potentiometer	(IV) Power Amplifier

Choose the correct answer from the options given below :

- (1) (A)-(III), (B)-(I), (C)-(IV), (D)-(II)
- (2) (A)-(I), (B)-(IV), (C)-(II), (D)-(III)

(3) (A)-(IV), (B)-(I), (C)-(II), (D)-(III)

(4) (A)-(III), (B)-(IV), (C)-(I), (D)-(II)

सूची-I के साथ सूची-II का मिलान कीजिए :

सूची-I	सूची-II
घटक	कार्य
(A) कपाट वाल्व	(I) प्रवर्तक
(B) सर्वो मोटर	(II) त्रुटि अभिज्ञानक
(C) ऐम्प्लिटाइन	(III) ट्रान्सड्यूसर
(D) पोटेन्शियो मीटर	(IV) शक्ति प्रवर्धक

नीचे दिए गए विकल्पों में से सही उत्तर का चयन कीजिए :

(1) (A)-(III), (B)-(I), (C)-(IV), (D)-(II)

(2) (A)-(I), (B)-(IV), (C)-(II), (D)-(III)

(3) (A)-(IV), (B)-(I), (C)-(II), (D)-(III)

(4) (A)-(III), (B)-(IV), (C)-(I), (D)-(II)

1[Option ID=2157]

2[Option ID=2158]

3[Option ID=2159]

4[Option ID=2160]

Sl. No.66

QBID:1062041

Determine power efficiency η of the AM wave for tone modulation when modulation indice (μ) is 0.5.

(1) 12%

(2) 15%

(3) 11.11%

(4) 20%

जब माडुलन अक्षांक (μ) 0.5 हो, तो टोन माडुलन के लिए AM (ए.एम.) तरंग की शक्ति दक्षता η निकालिए -

(1) 12%

(2) 15%

(3) 11.11%

(4) 20%

1[Option ID=2161]

2[Option ID=2162]

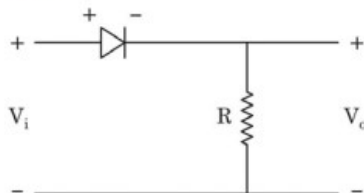
3[Option ID=2163]

4[Option ID=2164]

Sl. No.67

QBID:1062042

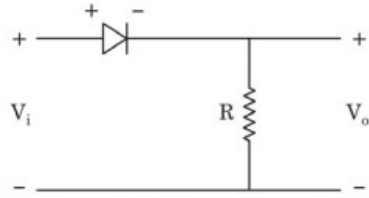
The circuit shown in Fig. is known as



(1) Full wave rectifier

- (2) Half wave rectifier
- (3) Clipper circuit
- (4) Voltage regulator

चित्र में दर्शाए गये परिपथ को कहा जाता है -



- (1) पूर्ण तरंग दिष्टकारी
- (2) अर्ध तरंग दिष्टकारी
- (3) क्लिपर (कर्टर) परिपथ
- (4) वोल्टेज नियंत्रक

1[Option ID=2165]

2[Option ID=2166]

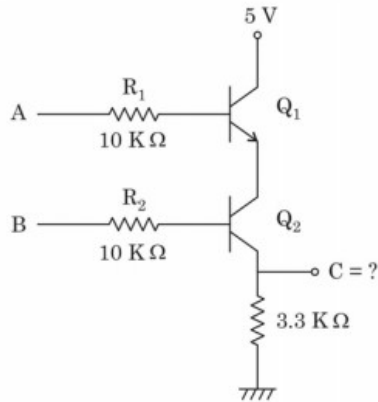
3[Option ID=2167]

4[Option ID=2168]

Sl. No.68

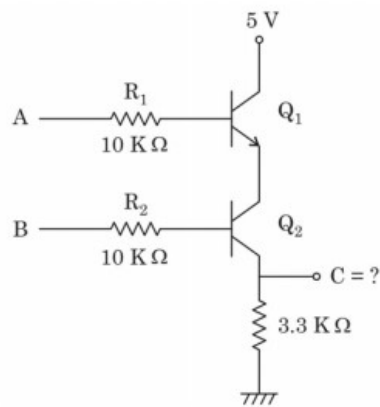
QBID:1062043

Circuit shown in figure is a



- (1) NOT gate
- (2) OR gate
- (3) NAND gate
- (4) AND gate

चित्र में दर्शाया गया परिपथ है

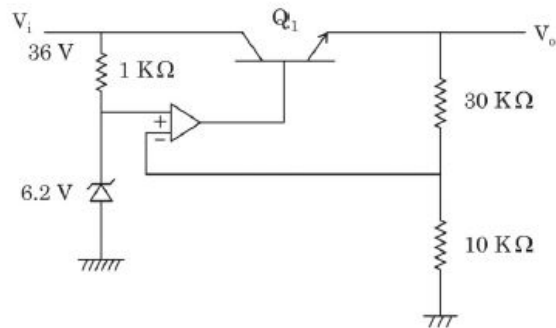


- (1) NOT गेट
- (2) OR गेट
- (3) NAND गेट
- (4) AND गेट

1[Option ID=2169]
 2[Option ID=2170]
 3[Option ID=2171]
 4[Option ID=2172]

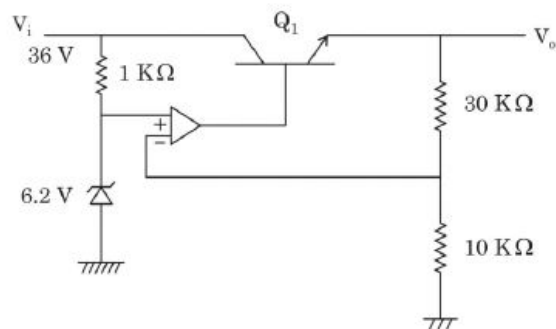
Sl. No.69
 QBID:1062044

Calculate the regulated output voltage in the circuit given below :



- (1) 2.48 V
- (2) 24.8 V
- (3) 24.8 KV
- (4) 248 V

दर्शाये गए परिपथ में, नियंत्रक निर्गम वोल्टेज ज्ञात करें -



- (1) 2.48 V

- (2) 24.8 V
 (3) 24.8 KV
 (4) 248 V

1[Option ID=2173]
 2[Option ID=2174]
 3[Option ID=2175]
 4[Option ID=2176]

Sl. No.70
 QBID:1062045

As per Nyquist rate for highest frequency B , which of the following equation is correct

- (1) $f \leq \frac{1}{2B}$
 (2) $f \geq 2B$
 (3) $f \propto \frac{1}{B}$
 (4) $f = \frac{1}{4B}$

उच्चतम आवृत्ति B के लिए नाइक्विस्ट दर के लिए इनमें से कौन सा समीकरण सही है?

- (1) $f \leq \frac{1}{2B}$
 (2) $f \geq 2B$
 (3) $f \propto \frac{1}{B}$
 (4) $f = \frac{1}{4B}$

1[Option ID=2177]
 2[Option ID=2178]
 3[Option ID=2179]
 4[Option ID=2180]

Sl. No.71
 QBID:1062046

A signal $m(t) = 50 \sin c^2(5000 \pi f)$ frequency modulates a carrier. The modulation sensitivity constant K_f is 3000π . Calculate the transmission bandwidth of the modulated signal.

- (1) 810 KHz
 (2) 160 KHz
 (3) 18 KHz
 (4) 81 KHz

एक सिग्नल $m(t) = 50 \sin c^2(5000 \pi f)$ एक वाहक का आवृत्ति माड्युलन करता है। माड्युलन सेन्सिटिविटी कान्स्टेन्ट (सुग्राहिता अचर) $K_f = 3000 \pi$ है। माडुलेटेड सिग्नल की संचरण बैंड की चौड़ाई का मान ज्ञात करें।

- (1) 810 KHz
 (2) 160 KHz
 (3) 18 KHz
 (4) 81 KHz

1[Option ID=2181]
 2[Option ID=2182]
 3[Option ID=2183]
 4[Option ID=2184]

Sl. No.72
QBID:1062047

If the medium of propagation allows the wave to attain only 60% of the velocity of light, at what distance will the induction and radiation field will have the same magnitude at $f = 3\text{GHz}$?

- (1) 0.955 cm
- (2) 9.55 cm
- (3) 95.5 cm
- (4) 955 cm

यदि एक संचरण माध्यम एक तरंग को प्रकाश के वेग का 60% ही अभ्यर्ण की अनुमति प्रदान करता है, तो कितनी दूरी पर प्रेरण व विकिरण क्षेत्र का मान बराबर होगा जब $f = 3\text{GHz}$ हो?

- (1) 0.955 cm
- (2) 9.55 cm
- (3) 95.5 cm
- (4) 955 cm

1[Option ID=2185]
2[Option ID=2186]
3[Option ID=2187]
4[Option ID=2188]

Sl. No.73
QBID:1062048

The value of voltage gain of ideal op-amp is

- (1) Zero
- (2) One
- (3) Infinite
- (4) Hundred

एक आदर्श ओप.एमप के वोल्टेज लाभ का मान होगा

- (1) शून्य
- (2) एक
- (3) अनंत
- (4) एक सौ

1[Option ID=2189]
2[Option ID=2190]
3[Option ID=2191]
4[Option ID=2192]

Sl. No.74
QBID:1062049

Given below are two statements : One is labelled as Assertion A and the other is labelled as Reason R.

Assertion (A) : A multiplexer is known as universal building block in digital electronics.

Reason (R) : Any circuit can be implemented by using a multiplexer.

In the light of the above statements, choose the most appropriate answer from the options given below :

- (1) Both (A) and (R) are correct and (R) is the correct explanation of (A)
- (2) Both (A) and (R) are correct but (R) is NOT the correct explanation of (A)

(3) (A) is correct but (R) is not correct

(4) (A) is not correct but (R) is correct

नीचे दो कथन दिए गए हैं : एक अभिकथन (Assertion (A)) के रूप में लिखित है तो दूसरा उसके कारण (Reason (R)) के रूप में :

अभिकथन (A) : एक मल्टीप्लेक्सर को डिजिटल इलेक्ट्रॉनिक्स में यूनिवर्सल बिल्डिंग ब्लॉक के रूप में जाना जाता है।

कारण (R) : मल्टीप्लेक्सर से किसी भी सर्किट को बनाया जा सकता है।

उपरोक्त कथन के आलोक में, नीचे दिए गए विकल्पों में से सबसे उपयुक्त उत्तर का चयन कीजिए

- (1) (A) और (R) दोनों सही हैं और (R), (A) की सही व्याख्या है
- (2) (A) और (R) दोनों सही हैं, लेकिन (R), (A) की सही व्याख्या नहीं है
- (3) (A) सही है, लेकिन (R) सही नहीं है
- (4) (A) सही नहीं है, लेकिन (R) सही है

1[Option ID=2193]

2[Option ID=2194]

3[Option ID=2195]

4[Option ID=2196]

Sl. No.75
QBID:1062050

Given below are two statements : One is labelled as Assertion A and the other is labelled as Reason R.

Assertion (A) : Slew rate of an Op-Amp is infinite.

Reason (R) : So that output voltage changes may not occur simultaneously with input voltage changes.

In the light of the above statements, choose the correct answer from the options given below :

- (1) Both (A) and (R) are true and (R) is the correct explanation of (A)
- (2) Both (A) and (R) are true but (R) is NOT the correct explanation of (A)
- (3) (A) is true but (R) is false
- (4) (A) is false but (R) is true

नीचे दो कथन दिए गए हैं : एक अभिकथन (Assertion (A)) के रूप में लिखित है तो दूसरा उसके कारण (Reason (R)) के रूप में :

अभिकथन (A) : एक ओप एम्प (Op-Amp) का द्रुत घूर्णन दर अनंत होता है।

कारण (R) : जिससे निर्गत वोल्टेज, आगत वोल्टेज के बदलने के साथ नहीं बदल सकता है।

उपरोक्त कथन के आलोक में, नीचे दिए गए विकल्पों में से सही उत्तर का चयन कीजिए

- (1) (A) और (R) दोनों सत्य हैं और (R), (A) की सही व्याख्या है
- (2) (A) और (R) दोनों सत्य हैं, लेकिन (R), (A) की सही व्याख्या नहीं है
- (3) (A) सत्य है, लेकिन (R) असत्य है
- (4)

(A) असत्य है, लेकिन (R) सत्य है

- 1[Option ID=2197]
2[Option ID=2198]
3[Option ID=2199]
4[Option ID=2200]

SI. No.76
QBID:1062051

Arrange the required number of flip-flop in ascending order

- (A) 7 bit – ripple counter
(B) Mod – 9
(C) Divide – 22
(D) Three-bit shift register
(E) Mod – 3

Choose the correct answer from the options given below :

- (1) (A) < (B) < (C) < (D) < (E)
(2) (E) < (D) < (C) < (B) < (A)
(3) (E) < (A) < (C) < (B) < (D)
(4) (A) < (C) < (B) < (D) < (E)

फ्लिप-फ्लॉप की संख्याओं को आवश्यकता के अनुसार बढ़ते क्रम में जमाएँ।

- (A) 7 बिट-रिपल काउन्टर
(B) मोड-9
(C) डिवाइड-22
(D) 3-बिट शिफ्ट रजिस्टर
(E) मोड-3

नीचे दिए गए विकल्पों में से सही उत्तर का चयन कीजिए :

- (1) (A) < (B) < (C) < (D) < (E)
(2) (E) < (D) < (C) < (B) < (A)
(3) (E) < (A) < (C) < (B) < (D)
(4) (A) < (C) < (B) < (D) < (E)

- 1[Option ID=2201]
2[Option ID=2202]
3[Option ID=2203]
4[Option ID=2204]

SI. No.77
QBID:1062052

Given below are two statements :

Statement I : Transistor can be used as a switch in logic gates.

Statement II : Transistor is a passive device.

In the light of the above statements, choose the correct answer from the options given below :

- (1) Both Statement I and Statement II are true
- (2) Both Statement I and Statement II are false
- (3) Statement I is true but Statement II is false
- (4) Statement I is false but Statement II is true

नीचे दो कथन दिए गए हैं :

कथन I : लाजिक गेट्स में ट्रांजिस्टर को स्विच के रूप में प्रयोग किया जा सकता है।

कथन II : ट्रांजिस्टर एक निष्क्रिय यंत्र है।

उपरोक्त कथन के आलोक में, नीचे दिए गए विकल्पों में से सही उत्तर का चयन कीजिए :

- (1) कथन I और II दोनों सत्य हैं
- (2) कथन I और II दोनों असत्य हैं
- (3) कथन I सत्य है, लेकिन कथन II असत्य है
- (4) कथन I असत्य है, लेकिन कथन II सत्य है

1[Option ID=2205]

2[Option ID=2206]

3[Option ID=2207]

4[Option ID=2208]

Sl. No.78

QBID:1062053

Given below are two statements :

For cutoff-region operation of Transistor.

Statement I : Base – emitter junction will be reverse-biased.

Statement II : Base – collector junction will be forward biased.

In the light of the above statements, choose the most appropriate answer from the options given below :

- (1) Both Statement I and Statement II are correct
- (2) Both Statement I and Statement II are incorrect
- (3) Statement I is correct but Statement II is incorrect
- (4) Statement I is incorrect but Statement II is correct

नीचे दो कथन दिए गए हैं :

ट्रान्जेस्टर के प्रंचालन अंलक क्षेत्र के लिए

कथन I : बेस इमिटर संधि रिर्वस बायस होगी।

कथन II : बेस कलेक्टर संधि फार्वड बायस होगी।

उपरोक्त कथन के आलोक में, नीचे दिए गए विकल्पों में से सबसे उपयुक्त उत्तर का चयन कीजिए :

- (1) कथन I और II दोनों सही हैं
- (2) कथन I और II दोनों गलत हैं
- (3) कथन I सही है, लेकिन कथन II गलत है
- (4) कथन I गलत है, लेकिन कथन II सही है

1[Option ID=2209]

2[Option ID=2210]

3[Option ID=2211]

4[Option ID=2212]

Sl. No.79

QBID:1062054

Maxwell's Equations for time varying fields.

- (A) $\nabla \times \vec{E} = -\frac{\partial \vec{B}}{\partial t}$
- (B) $\nabla \times \vec{H} = \vec{J} + \frac{\partial \vec{D}}{\partial t}$
- (C) $\nabla \cdot \vec{D} = \rho_V$
- (D) $\nabla \cdot \vec{B} = 0$
- (E) $\int H \cdot dL = I$

Choose the correct answer from the options given below:

- (1) (A) and (B) only
- (2) (B) and (C) only
- (3) (C) and (D) only
- (4) (A), (B), (C) and (D) only

समय परिवर्ती क्षेत्र के लिए मैक्सवेल समीकरण है -

- (A) $\nabla \times \vec{E} = -\frac{\partial \vec{B}}{\partial t}$
- (B) $\nabla \times \vec{H} = \vec{J} + \frac{\partial \vec{D}}{\partial t}$
- (C) $\nabla \cdot \vec{D} = \rho_V$
- (D) $\nabla \cdot \vec{B} = 0$
- (E) $\int H \cdot dL = I$

नीचे दिए गए विकल्पों में से सही उत्तर का चयन कीजिए :

- (1) केवल (A) और (B)
- (2) केवल (B) और (C)
- (3) केवल (C) और (D)

(4) केवल (A), (B), (C) और (D)

1[Option ID=2213]

2[Option ID=2214]

3[Option ID=2215]

4[Option ID=2216]

Sl. No.80

QBID:1062055

Match List I with List II :

List I

List II

- | | |
|---------------------|------------------------------|
| (A) VSB | (I) Satellite communication |
| (B) FM Broadcast | (II) TV Broadcast |
| (C) Uplink/Downlink | (III) Space wave propagation |
| (D) AM Broadcast | (IV) Ground wave propagation |

Choose the correct answer from the options given below :

- (1) (A)-(I), (B)-(IV), (C)-(II), (D)-(III)
(2) (A)-(II), (B)-(III), (C)-(I), (D)-(IV)
(3) (A)-(I), (B)-(II), (C)-(III), (D)-(IV)
(4) (A)-(IV), (B)-(III), (C)-(I), (D)-(II)

सूची-I के साथ सूची-II का मिलान कीजिए :

सूची-I

सूची-II

- | | |
|-----------------------|-----------------------|
| (A) वी.एस.बी. | (I) उपग्रह संचार |
| (B) एफ.एम. प्रसारण | (II) टी.वी. प्रसारण |
| (C) उप लिंक/डाऊन लिंक | (III) आकाश तरंग संचरण |
| (D) ए.एम. प्रसारण | (IV) भू.तरंग संचरण |

नीचे दिए गए विकल्पों में से सही उत्तर का चयन कीजिए :

- (1) (A)-(I), (B)-(IV), (C)-(II), (D)-(III)
(2) (A)-(II), (B)-(III), (C)-(I), (D)-(IV)
(3) (A)-(I), (B)-(II), (C)-(III), (D)-(IV)
(4) (A)-(IV), (B)-(III), (C)-(I), (D)-(II)

1[Option ID=2217]

2[Option ID=2218]

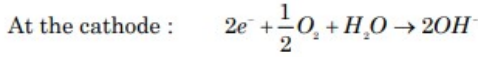
3[Option ID=2219]

4[Option ID=2220]

Sl. No.81

QBID:1062056

A hydrogen oxygen fuel cell in which the following reactions occur :



Operates at 25°C. Calculate the voltage output of the cell.

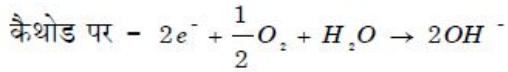
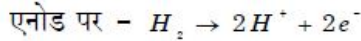
Take

$$\Delta H_{298k}^\circ = -68317 \text{ Kcal/kg mole.}$$

$$\Delta G_{298k}^\circ = -56690 \text{ Kcal/kg mole.}$$

- (1) 0.123 Volt
- (2) 1.23 Volt
- (3) 12.3 Volt
- (4) 123 Volt

एक हाइड्रोजन ऑक्सीजन ईंधन सेल जिसमें निम्नलिखित अभिक्रिया होती है।



सेल का वोल्टेज ऑऊटपुट निकालें, जब सेल 25 °C पर कार्य करता है।

प्रयोग में लें

$$\Delta H_{298k}^\circ = -68317 \text{ Kcal/kg mole.}$$

$$\Delta G_{298k}^\circ = -56690 \text{ Kcal/kg mole.}$$

- (1) 0.123 वोल्ट
- (2) 1.23 वोल्ट
- (3) 12.3 वोल्ट
- (4) 123 वोल्ट

1[Option ID=2221]

2[Option ID=2222]

3[Option ID=2223]

4[Option ID=2224]

SI. No.82

QBID:1062057

The limitation of Tidel power generation are

- (1) Tidel power generation is free from pollution
- (2) These power plants do not demand large area of valuable land
- (3) Cost is not favourable compared to the other sources of energy
- (4) Peak power demand can effectively met when it works in combination with thermal or hydroelectric system

ज्यारीय शक्ती उत्पादन की सीमाएँ है -

- (1) ज्यारीय शक्ती उत्पादन प्रदूषण रहित है।

- (2) यह ऊर्जा संयंत्र अधिक क्षेत्र और मूल्यवान भूमि की माँग नहीं करता।
- (3) दूसरे ऊर्जा स्रोतों की अपेक्षा इसका मूल्य अनुकूल नहीं है।
- (4) उच्चतम ऊर्जा माँग को निपुणता से पूरा किया जा सकता है, जब यह ताप एवं जल विद्युत तंत्र के साथ मिलाया जाए।

1[Option ID=2225]
2[Option ID=2226]
3[Option ID=2227]
4[Option ID=2228]

Sl. No.83
QBID:1062058

Given below are two statements :

Statement I : In batch processes, material is transferred in to or out of the system-
over the period of time of interest.

Statement II : Process variables (I.P.V. Flow rate) change with time.

In the light of the above statements, choose the correct answer from the options given below :

- (1) Both Statement I and Statement II are true
- (2) Both Statement I and Statement II are false
- (3) Statement I is true but Statement II is false
- (4) Statement I is false but Statement II is true

नीचे दो कथन दिए गए हैं :

कथन I : गण प्रक्रम में पदार्थ तंत्र में अन्दर या बाहर स्थानांतरित होता है समय की अवधि के अनुसार

कथन II : प्रवर्ध चर (आई,पी,वी, फ्लो रेट) (I.P.V. Fow rate) समय के साथ बदलते है।

उपरोक्त कथन के आलोक में, नीचे दिए गए विकल्पों में से सही उत्तर का चयन कीजिए :

- (1) कथन I और II दोनों सत्य हैं
- (2) कथन I और II दोनों असत्य हैं
- (3) कथन I सत्य है, लेकिन कथन II असत्य है
- (4) कथन I असत्य है, लेकिन कथन II सत्य है

1[Option ID=2229]
2[Option ID=2230]
3[Option ID=2231]
4[Option ID=2232]

Sl. No.84
QBID:1062059

For transient process that begins with time = t_0 and ends at a later time t_f the general integral material balance equation is

$$(A) \quad m_{t_f} + m_{t_0} = \int_{t_0}^{t_f} m_{in} dt - \int_{t_0}^{t_f} m_{out} dt + \int_{t_0}^{t_f} R dt$$

$$(B) \quad m_{t_f} \cdot m_{t_0} = \int_{t_0}^{t_f} m_{in} dt + \int_{t_0}^{t_f} m_{out} dt - \int_{t_0}^{t_f} R dt$$

$$(C) \quad m_{t_f} / m_{t_0} = \int_{t_0}^{t_f} m_{in} dt + \int_{t_0}^{t_f} m_{out} dt + \int_{t_0}^{t_f} R dt$$

$$(D) \quad 2m_{t_f} - m_{t_0} = \int_{t_0}^{t_f} m_{in} dt + \int_{t_0}^{t_f} m_{out} dt + 5 \int_{t_0}^{t_f} R dt$$

$$(E) \quad m_{t_f} - m_{t_0} = \int_{t_0}^{t_f} m_{in} dt - \int_{t_0}^{t_f} m_{out} dt + \int_{t_0}^{t_f} R dt$$

Choose the correct answer from the options given below:

- (1) (A) and (B) only
- (2) (C) and (D) only
- (3) (E) only
- (4) (B) and (D) only

क्षणिक क्रिया जो समय t_0 से आरंभ हो कर बाद के समय t_f पर समाप्त होती हो, के लिए सामान्य एकीकृत पदार्थ संतुलित समीकरण होगा

$$(A) \quad m_{t_f} + m_{t_0} = \int_{t_0}^{t_f} m_{in} dt - \int_{t_0}^{t_f} m_{out} dt + \int_{t_0}^{t_f} R dt$$

$$(B) \quad m_{t_f} - m_{t_0} = \int_{t_0}^{t_f} m_{in} dt + \int_{t_0}^{t_f} m_{out} dt - \int_{t_0}^{t_f} R dt$$

$$(C) \quad m_{t_f} / m_{t_0} = \int_{t_0}^{t_f} m_{in} dt + \int_{t_0}^{t_f} m_{out} dt + \int_{t_0}^{t_f} R dt$$

$$(D) \quad 2m_{t_f} - m_{t_0} = \int_{t_0}^{t_f} m_{in} dt + \int_{t_0}^{t_f} m_{out} dt + 5 \int_{t_0}^{t_f} R dt$$

$$(E) \quad m_{t_f} - m_{t_0} = \int_{t_0}^{t_f} m_{in} dt - \int_{t_0}^{t_f} m_{out} dt + \int_{t_0}^{t_f} R dt$$

नीचे दिए गए विकल्पों में से सही उत्तर का चयन कीजिए :

- (1) केवल (A) और (B)
- (2) केवल (C) और (D)
- (3) केवल (E)
- (4) केवल (B) और (D)

1[Option ID=2233]

2[Option ID=2234]

3[Option ID=2235]

4[Option ID=2236]

Sl. No.85

QBID:1062060

Match List I with List II :

List I	List II
Compound	Formula
(A) 1-Nitropropane	(I) $C_{18}H_{34}O_2$
(B) Oleic acid	(II) $C_6H_{14}O$
(C) 1-Hexanol	(III) C_5H_{10}
(D) 1-Pentene	(IV) $C_5H_7NO_2$

Choose the correct answer from the options given below :

- (1) (A)-(IV), (B)-(I), (C)-(II), (D)-(III)
- (2) (A)-(II), (B)-(III), (C)-(IV), (D)-(I)
- (3) (A)-(III), (B)-(II), (C)-(I), (D)-(IV)
- (4) (A)-(III), (B)-(IV), (C)-(I), (D)-(II)

सूची-I के साथ सूची-II का मिलान कीजिए :

सूची-I	सूची-II
यौगिक	सूत्र
(A) 1-नाइट्रोप्रोपेन	(I) $C_{18}H_{34}O_2$
(B) ओलिक अम्ल	(II) $C_6H_{14}O$
(C) 1-हेक्सानोल	(III) C_5H_{10}
(D) 1-पेनटीन	(IV) $C_5H_7NO_2$

नीचे दिए गए विकल्पों में से सही उत्तर का चयन कीजिए :

- (1) (A)-(IV), (B)-(I), (C)-(II), (D)-(III)
- (2) (A)-(II), (B)-(III), (C)-(IV), (D)-(I)
- (3) (A)-(III), (B)-(II), (C)-(I), (D)-(IV)
- (4) (A)-(III), (B)-(IV), (C)-(I), (D)-(II)

1[Option ID=2237]

2[Option ID=2238]

3[Option ID=2239]

4[Option ID=2240]

Sl. No.86
QBID:1062061

Imagine a Carnot engine that operates between the temperature $T_H = 850 K$ and $T_L = 300 K$. The engine performs 1200 J of work each cycle, which takes 0.25 s. What is the efficiency of this engine?

- (1) 25%
- (2) 50%
- (3) 65%

(4) 90%

मान लीजिए एक कर्नाट इंजन जो $T_H = 850$ के तथा $T_C = 300$ के के तापमान के मध्य संचालित होता है। इंजन हर एक आवर्तन (चक्र) के काम करने पर 1200 J का निष्पादन 0.25 s में करता है। इस इंजन की दक्षता क्या होगी?

(1) 25%

(2) 50%

(3) 65%

(4) 90%

1[Option ID=2241]

2[Option ID=2242]

3[Option ID=2243]

4[Option ID=2244]

SI. No.87

QBID:1062062

For special case of first law of thermodynamics i.e. for constant-volume process, the conditions are

(1) $Q = 0, \Delta E_{int} = -W$

(2) $W = 0, \Delta E_{int} = Q$

(3) $\Delta E_{int} = 0, Q = W$

(4) $Q = W = \Delta E_{int} = 0$

विशेषतः थर्मोडायनमिक्स के प्रथम सिद्धांत के मामले में अर्थात् अचर आयतन प्रक्रिया के लिए निम्नलिखित में से कौन सी स्थिति है?

(1) $Q = 0, \Delta E_{int} = -W$

(2) $W = 0, \Delta E_{int} = Q$

(3) $\Delta E_{int} = 0, Q = W$

(4) $Q = W = \Delta E_{int} = 0$

1[Option ID=2245]

2[Option ID=2246]

3[Option ID=2247]

4[Option ID=2248]

SI. No.88

QBID:1062063

The time at which both radio active nuclei (N) and decay rate (R) have been reduced to e^{-1} of their initial values is known as

(1) Half life

(2) Full life

(3) Mean life

(4) Third-Fourth life

एक समय जिस पर रेडियो सक्रिय नाभिक (N) और क्षय दर (R) कम होकर अपने प्रारम्भिक मान से e^{-1} हो जाता है, उसे क्या कहते हैं?

(1) अर्ध आयु

(2) पूर्ण आयु

(3) मध्य आयु

(4) तीन चौथाई आयु

- 1[Option ID=2249]
2[Option ID=2250]
3[Option ID=2251]
4[Option ID=2252]

SI. No.89
QBID:1062064

Force $\vec{F} = (3x^2N)\hat{i} + (4N)\hat{j}$ with x in meters, act on a particle, changing only the kinetic energy of the particle. How much work is done on the particle as it moves from coordinates (2 m, 3 m) to (3 m, 0 m)?

- (1) 70 J
(2) 7.0 J
(3) 0.7 J
(4) 0.07 J

बल $\vec{F} = (3x^2N)\hat{i} + (4N)\hat{j}$, x मीटर में, एक कण पर लगता है तब कण की केवल गतिज ऊर्जा में परिवर्तन होता है। निर्देशार (2 m, 3 m) से (3 m, 0 m) तक कण के चलने पर कितना कार्य किया गया ?

- (1) 70 जू.
(2) 7.0 जू.
(3) 0.7 जू.
(4) 0.07 जू.

- 1[Option ID=2253]
2[Option ID=2254]
3[Option ID=2255]
4[Option ID=2256]

SI. No.90
QBID:1062065

A playful astronaut releases a ball of mass $m = 7.20$ kg into circular orbit about earth at an altitude h of 350 km. What is the mechanical energy E of the ball in its orbit?

- (1) -200 MJ
(2) -214 MJ
(3) +214 MJ
(4) +200 MJ

एक अंतरिक्षयात्री $m = 7.20$ कि.ग्रा. भार वाली एक गेंद को पृथ्वी की सापेक्ष वृत्तीय कक्षा में 350 कि.मी. की ऊँचाई पर छोड़ता है। कक्षा में गेंद की यांत्रिक ऊर्जा का मान क्या होगा ?

- (1) -200 MJ
(2) -214 MJ
(3) +214 MJ
(4) +200 MJ

- 1[Option ID=2257]
2[Option ID=2258]
3[Option ID=2259]
4[Option ID=2260]

SI. No.91
QBID:1062066

Given below are two statements : One is labelled as Assertion (A) and the other is labelled as Reason (R).

Assertion (A) : In an elastic collision, the kinetic energy of each colliding body may change but the kinetic energy of the system does change.

Reason (R) : Total kinetic energy before the collision = total kinetic energy after the collision.

In the light of the above statements, choose the most appropriate answer from the options given below :

- (1) Both (A) and (R) are correct and (R) is the correct explanation of (A)
- (2) Both (A) and (R) are correct but (R) is NOT the correct explanation of (A)
- (3) (A) is correct but (R) is not correct
- (4) (A) is not correct but (R) is correct

नीचे दो कथन दिए गए हैं : एक अभिकथन (Assertion (A)) के रूप में लिखित है तो दूसरा उसके कारण (Reason (R)) के रूप में :

अभिकथन (A) : एक प्रत्यास्थ संघट्टन (टक्कर) हर एक संघट्टनी वस्तु की गतिज ऊर्जा बदल सकता है लेकिन पूरे तंत्र (सिस्टम) की गतिज ऊर्जा तो बदलती ही है।

कारण (R) : कुल गतिज ऊर्जा संघट्टन से पहले = कुल गतिज ऊर्जा संघट्टन के बाद।

उपरोक्त कथन के आलोक में, नीचे दिए गए विकल्पों में से सबसे उपयुक्त उत्तर का चयन कीजिए

- (1) (A) और (R) दोनों सही हैं और (R), (A) की सही व्याख्या है
- (2) (A) और (R) दोनों सही हैं, लेकिन (R), (A) की सही व्याख्या नहीं है
- (3) (A) सही है, लेकिन (R) सही नहीं है
- (4) (A) सही नहीं है, लेकिन (R) सही है

1[Option ID=2261]

2[Option ID=2262]

3[Option ID=2263]

4[Option ID=2264]

Sl. No.92
QBID:1062067

The characteristics of mechanical waves:

- (A) Mechanical waves includes water wave, sound waves and seismic waves.
- (B) Mechanical waves are not governed by Newton's Law.
- (C) Mechanical waves can exist only within a material medium.
- (D) Mechanical waves can further subdivide into transverse and longitudinal waves.
- (E) Mechanical waves are also associated with electrons, protons and other fundamental particles.

Choose the correct answer from the options given below :

- (1) (A), (B), (C), (D), (E)
- (2) (A), (C), (D), (E)
- (3) (A), (C), (D)
- (4) (A), (E)

यांत्रिक तरंगों की विशेषताएँ -

- (A) यांत्रिक तरंग में जल तरंग, ध्वनी तरंग एवं सेसमिक तरंग शामिल हैं।
- (B) यांत्रिक तरंग न्यूटन के नियम का पालन नहीं करती।
- (C) यांत्रिक तरंग केवल पदार्थ माध्यम में ही होती हैं।
- (D) यांत्रिक तरंगों को ट्रान्सवर्स तरंग (अनुप्रस्थ तरंग) तथा अनुदैर्घ्य तरंगों में विभाजित करते हैं।
- (E) यांत्रिक तरंगें इलेक्ट्रॉन, प्रोटॉन तथा अन्य मूलभूत कणों से सम्बन्ध रखती हैं।

नीचे दिए गए विकल्पों में से सही उत्तर का चयन कीजिए :

- (1) (A), (B), (C), (D), (E)
- (2) (A), (C), (D), (E)
- (3) (A), (C), (D)
- (4) (A), (E)

1[Option ID=2265]
 2[Option ID=2266]
 3[Option ID=2267]
 4[Option ID=2268]

Sl. No.93
 QBID:1062068

Given below are two statements :

Newton's law states that

Statement I : If there is no net force on a body, the body remains in motion in circular line at a variable speed.

Statement II : The net force \vec{F}_{net} on a body with mass m is related to the body's acceleration \vec{a} by $\vec{F}_{net} = m\vec{a}$.

In the light of the above statements, choose the most appropriate answer from the options given below :

- (1) Both Statement I and Statement II are correct
- (2) Both Statement I and Statement II are incorrect
- (3) Statement I is correct but Statement II is incorrect
- (4) Statement I is incorrect but Statement II is correct

नीचे दो कथन दिए गए हैं :

न्यूटन के नियम बताते हैं

कथन I : यदि किसी वस्तु पर कोई बल न लगे, तब वस्तु एक वृत्तीय रेखा में परिवर्ती चाल से गतिमान रहेगी।

कथन II : कुल भार m वाली वस्तु पर, कुल बल \vec{F}_{net} का सम्बन्ध वस्तु के त्वरण \vec{a} से $\vec{F}_{net} = m\vec{a}$ होगा।

उपरोक्त कथन के आलोक में, नीचे दिए गए विकल्पों में से सबसे उपयुक्त उत्तर का चयन कीजिए :

- (1) कथन I और II दोनों सही हैं
- (2) कथन I और II दोनों गलत हैं
- (3) कथन I सही है, लेकिन कथन II गलत है
- (4) कथन I गलत है, लेकिन कथन II सही है

1[Option ID=2269]

2[Option ID=2270]

3[Option ID=2271]

4[Option ID=2272]

Sl. No.94

QBID:1062069

Which of the following statement(s) is/are correct?

- (A) Matter waves are described by Maxwell's equation.
- (B) Light waves are described by Schrodinger Equation.
- (C) De Broglie's wavelength is given by $\lambda = \frac{h}{P}$
- (D) Heisenberg's uncertainty principle states that measured values are assigned to position \vec{r} and momentum \vec{P} of a particle simultaneously with unlimited precision.
- (E) According to classical Physics, an incident particle will be reflected from a potential energy barrier whose height is lesser than the particle's kinetic energy.

Choose the correct answer from the options given below:

- (1) (A) only
- (2) (C) only
- (3) (A) and (B) only
- (4) (D) and (E) only

निम्नलिखित में से कौन सा/(से) कथन सही है/(हैं)?

- (A) मैक्सवेल समीकरण द्रव्य तरंग वर्णन करती है।
- (B) श्रोडिन्गर समीकरण प्रकाश तरंगों का वर्णन करती है।
- (C) दी-ब्रोग्ली तरंग दैर्घ्य $\lambda = \frac{h}{P}$ होता है
- (D) हाइजेनबर्ग अनिश्चितता सिद्धांत बताता है कि किसी असीमित परिशुद्धता के साथ तुल्यकालिक कण के लिए स्थिति \vec{r} तथा त्वरण \vec{P} का निकाला गया मान।
- (E) चिरसम्मत भौतिकी के अनुसार एक आपतित कण किंसां संचित ऊर्जा अवरोधक, जिसकी ऊँचाई कण को गतिज ऊर्जा से कम है, उससे परावर्तित होगा।

नीचे दिए गए विकल्पों में से सही उत्तर का चयन कीजिए :

- (1) केवल (A)
- (2) केवल (C)
- (3) केवल (A) और (B)
- (4)

केवल (D) और (E)

- 1[Option ID=2273]
2[Option ID=2274]
3[Option ID=2275]
4[Option ID=2276]

Sl. No.95
QBID:1062070

Match List I with List II :

List I	List II
(A) Polarization	(I) $n_2 \sin \theta_2 = n_1 \sin \theta_1$
(B) Reflection	(II) Sense of \vec{E}
(C) Refraction	(III) Angle of incidence equal to angle of reflection
(D) Dispersion	(IV) Scattering

Choose the correct answer from the options given below :

- (1) (A)-(I), (B)-(II), (C)-(III), (D)-(IV)
(2) (A)-(IV), (B)-(III), (C)-(II), (D)-(I)
(3) (A)-(III), (B)-(I), (C)-(IV), (D)-(II)
(4) (A)-(II), (B)-(III), (C)-(I), (D)-(IV)

सूची-I के साथ सूची-II का मिलान कीजिए :

सूची-I	सूची-II
(A) ध्रुवण	(I) $n_2 \sin \theta_2 = n_1 \sin \theta_1$
(B) परावर्तन	(II) \vec{E} का संवेद
(C) अपवर्तन	(III) आपतन कोण, अपवर्तन कोण के बराबर
(D) परिक्षेपण	(IV) प्रकीर्णन

नीचे दिए गए विकल्पों में से सही उत्तर का चयन कीजिए :

- (1) (A)-(I), (B)-(II), (C)-(III), (D)-(IV)
(2) (A)-(IV), (B)-(III), (C)-(II), (D)-(I)
(3) (A)-(III), (B)-(I), (C)-(IV), (D)-(II)
(4) (A)-(II), (B)-(III), (C)-(I), (D)-(IV)

- 1[Option ID=2277]
2[Option ID=2278]
3[Option ID=2279]
4[Option ID=2280]

Sl. No.96
QBID:1062071

The correct expression for bond order of a molecule is

- (1) $\frac{N_a + N_b}{2}$
(2) $\frac{N_b - N_a}{2}$
(3)

$$\frac{N_a - N_b}{2}$$

(4) $\frac{N_a + 2N_b}{3}$

अणु के आबंध क्रम का सही व्यंजक होगा -

(1) $\frac{N_a + N_b}{2}$

(2) $\frac{N_b - N_a}{2}$

(3) $\frac{N_a - N_b}{2}$

(4) $\frac{N_a + 2N_b}{3}$

1[Option ID=2281]

2[Option ID=2282]

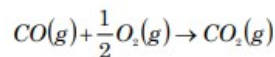
3[Option ID=2283]

4[Option ID=2284]

SI. No.97

QBID:1062072

Which of the following relations hold good for the reaction



(1) $\Delta H = \Delta E - \frac{1}{2}RT$

(2) $\Delta H = \Delta E + \frac{1}{2}RT$

(3) $\Delta H = \Delta E$

(4) $\Delta H = \Delta E + RT$

निम्नलिखित में से कौन सा संबंध क्रिया $CO(g) + \frac{1}{2}O_2(g) \rightarrow CO_2(g)$ के लिए उपयुक्त होगा?

(1) $\Delta H = \Delta E - \frac{1}{2}RT$

(2) $\Delta H = \Delta E + \frac{1}{2}RT$

(3) $\Delta H = \Delta E$

(4) $\Delta H = \Delta E + RT$

1[Option ID=2285]

2[Option ID=2286]

3[Option ID=2287]

4[Option ID=2288]

SI. No.98

QBID:1062073

What is the possible number of optical isomers for a compound containing n dissimilar asymmetric carbon atoms?

(1) $n + 1$

(2) $n + 3$

(3) 2^n

(4) 2^{2n}

एक n असमान असममित कार्बन परमाणु के यौगिक के कितने प्रकाशिक समावयवता सम्भव है ?

- (1) $n+1$
- (2) $n+3$
- (3) 2^n
- (4) 2^{2^n}

1[Option ID=2289]

2[Option ID=2290]

3[Option ID=2291]

4[Option ID=2292]

Sl. No.99

QBID:1062074

Given below are two statements : One is labelled as Assertion (A) and the other is labelled as Reason (R).

Assertion (A) : $(CH_3)_2NH$ is more soluble in water.

Reason (R) : Because $(CH_3)_2NH$ can't form Hydrogen bonds with water.

In the light of the above statements, choose the correct answer from the options given below :

- (1) Both (A) and (R) are true and (R) is the correct explanation of (A)
- (2) Both (A) and (R) are true but (R) is NOT the correct explanation of (A)
- (3) (A) is true but (R) is false
- (4) (A) is false but (R) is true

नीचे दो कथन दिए गए हैं : एक अभिकथन (Assertion (A)) के रूप में लिखित है तो दूसरा उसके कारण (Reason (R)) के रूप में :

अभिकथन (A) : $(CH_3)_2NH$ जल में अधिक घुलनशील है।

कारण (R) : क्योंकि $(CH_3)_2NH$ जल के साथ हाइड्रोजन बंध नहीं बना सकता।

उपरोक्त कथन के आलोक में, नीचे दिए गए विकल्पों में से सही उत्तर का चयन कीजिए

- (1) (A) और (R) दोनों सत्य हैं और (R), (A) की सही व्याख्या है
- (2) (A) और (R) दोनों सत्य हैं, लेकिन (R), (A) की सही व्याख्या नहीं है
- (3) (A) सत्य है, लेकिन (R) असत्य है
- (4) (A) असत्य है, लेकिन (R) सत्य है

1[Option ID=2293]

2[Option ID=2294]

3[Option ID=2295]

4[Option ID=2296]

Sl. No.100

QBID:1062075

Arrange the following compounds in ascending order of increasing basicity.

- (A) Ammonia
- (B) Methylamine
- (C) Aniline
- (D) *p* - Nitroaniline
- (E) *p* - Methylaniline

Choose the correct answer from the options given below :

- (1) (B), (C), (A), (D), (E)
- (2) (A), (B), (C), (D), (E)
- (3) (D), (C), (E), (A), (B)
- (4) (E), (A), (B), (C), (D)

निम्नलिखित यौगिकों को उनकी क्षारीयता के आधार पर बढ़ते क्रम में लगाएँ -

- (A) अमोनिया
- (B) मिथाइलअमीन
- (C) एनिलिन
- (D) पी-नाइट्रोएनिलिन
- (E) पी.मिथाइलएनिलिन

नीचे दिए गए विकल्पों में से सही उत्तर का चयन कीजिए :

- (1) (B), (C), (A), (D), (E)
- (2) (A), (B), (C), (D), (E)
- (3) (D), (C), (E), (A), (B)
- (4) (E), (A), (B), (C), (D)

1[Option ID=2297]

2[Option ID=2298]

3[Option ID=2299]

4[Option ID=2300]