

MP Police Constable

Previous Year Paper
13 Feb, 2022 Shift 2



Test Prime

ALL EXAMS,
ONE SUBSCRIPTION



70,000+
Mock Tests



Personalised
Report Card



Unlimited
Re-Attempt



600+
Exam Covered



Previous Year
Papers



500%
Refund



ATTEMPT FREE MOCK NOW

Print

Testdate

13 Feb 2022

TestSlot

Shift 2

Submit

Q.No: 1 A coin is tossed two times. What is the probability that both times heads appeared, it is given that at least one time head appeared?
2444114

एक सिक्के को दो बार उछाला जाता है। इसकी क्या प्रायिकता है कि दोनों बार चित प्रकट हुए, यह दिया गया है कि कम से कम एक बार चित प्रकट हुआ?

$$\frac{2}{3}$$

A

$$\frac{2}{3}$$

$$\frac{1}{3}$$

B

$$\frac{1}{3}$$

$$\frac{1}{2}$$

C

$$\frac{1}{2}$$

$$\frac{1}{4}$$

D

$$\frac{1}{4}$$

Correct Ans : B

Subject : Maths

Q.No: 2 Three cards are drawn successively, without replacement from a pack of 52 well-shuffled cards. What is the probability that the first two cards drawn are numbered cards and card drawn is a face card?
2444120

52 अच्छी तरह से मिलाये गए पत्तों के पैक से वापिस रखे बिना, तीन पत्ते क्रमिक रूप से निकाले जाते हैं। इसकी क्या प्रायिकता है कि निकाले गए पहले दो पत्ते संख्यांकित वाले पत्ते हों और तीसरा निकाला गया पत्ता एक चेहरा वाला।

$$\frac{148}{995}$$

A

$$\frac{148}{995}$$

$$\frac{226}{1105}$$

B

$$\frac{226}{1105}$$

$$\frac{148}{1103}$$

C

$$\frac{148}{1103}$$

$$\frac{126}{1105}$$

D

$$\frac{126}{1105}$$

Correct Ans : D

Subject : Maths

Q.No: 3 A person forgot the last two digits of his five digits ATM PIN. If he randomly enters the last two digits after correctly entering the first three, then what is the probability of entering correct PIN?

एक व्यक्ति अपने पांच अंकों के एटीएम पिन के अंतिम दो अंक भूल गया। यदि वह पहले तीन को सही ढंग से दर्ज करने के बाद यादृच्छिक रूप से अंतिम दो अंकों में प्रवेश करता है, तो सही पिन दर्ज करने की प्रायिकता क्या है?

$$\frac{1}{99}$$

A

$$\frac{1}{99}$$

$$\frac{1}{90}$$

B

$$\frac{1}{90}$$

$$\frac{1}{100}$$

C

$$\frac{1}{100}$$

$$\frac{2}{99}$$

D

$$\frac{2}{99}$$

Correct Ans : C

Subject : Maths

Q.No: 4 Out of 6 different consonants and 4 different vowels, how many words of 2 consonants and 2 vowels can be formed, if no letter is repeated?

2444141

यदि कोई अक्षर दोहराया नहीं जाता है, तो 6 विभिन्न व्यंजन और 4 विभिन्न स्वरों में से 2 व्यंजन और 2 स्वरों के कितने शब्द बन सकते हैं?

1880

A

1880

2210

B

2210

2160

C

2160

2350

D

2350

Correct Ans : C

Subject : Maths

Q.No: 5 A number lock on a suitcase has 4 wheels each marked with 10 digits from 0 to 9. If the opening of the lock is a particular sequence of four digits with no repeats, how many sequences will be possible?

2444147

एक सूटकेस पर एक नंबर लॉक में 4 पहिए होते हैं, जिनमें से प्रत्येक पर 0 से 9 तक के 10 अंक होते हैं। यदि ताला खोलना चार अंकों का एक विशेष क्रम है, जिसमें कोई दोहराव नहीं है, तो ऐसे कितने क्रम संभव होंगे?

9999

A

9999

10000

B

10000

2880

C

2880

D

5040

5040

Correct Ans : D

Subject : Maths

Q.No: 6 There are 10 people among whom two are females. Find the number of ways in which they can sit around a circular table so that there is exactly one male sitting between the females.

10 लोग हैं जिनमें दो महिलाएँ हैं। उन तरीकों की संख्या ज्ञात करें जिनमें वे एक वृत्ताकार मेज के चारों ओर बैठ सकते हैं ताकि दो महिलाओं के बीच ठीक एक पुरुष बैठा हो।

40320

A

40320

5040

B

5040

80640

C

80640

10320

D

10320

Correct Ans : C

Subject : Maths

Q.No: 7 There are eight points on a plane of which four are collinear. How many straight lines can be drawn using these points?

एक तल पर आठ बिंदु हैं जिनमें से चार सररेख हैं। इन बिंदुओं का उपयोग करके कितनी सीधी रेखाएँ खींची जा सकती है?

30

A

30

29

B

29

23

C

23

28

D

28

Correct Ans : C

Subject : Maths

Q.No: 8 There are 6 people seated in two rows (3 in 1 row) and there are two types of newspapers. Each row can be read any of the two newspapers but it must be different from the row. In how many ways the newspapers can be read?

दो पंक्तियों (तीन में एक पंक्ति) में 6 लोग बैठे हैं और दो प्रकार के समाचार पत्र हैं। प्रत्येक पंक्ति दो समाचार पत्रों में से कोई भी पढ़ सकती है लेकिन यह दूसरी पंक्ति से अलग होना चाहिए। समाचार पत्रों को कितने प्रकार से पढ़ा जा

1440

A

1440

3256

B

3256

2460

C

2460

2888

D

2888

Correct Ans : A

Subject : **Maths**

Q.No: 9 There are 2 red shirts, 3 black shirts, 3 white trousers and 2 blue trousers. In how many ways a shopkeeper can arrange these things so that all the black shirts come together the blue trousers come together?
2444168

2 लाल कमीज, 3 काली कमीज, 3 सफेद पतलून और 2 नीली पतलून हैं। एक दुकानदार इन चीजों को कितने तरीकों से व्यवस्थित कर सकता है कि सभी काली कमीजें एक साथ आ जाएं और सभी नीली पतलून एक साथ आ जाएं?
30240

- A
30240
60480
- B
60480
50720
- C
50720
25360
- D
25360

Correct Ans : **B**Subject : **Maths**

Q.No: 10 The algebraic sum of the deviation of 45 observations measured from 20 is 5. Find the mean of the observations.
2444171

20 से मापी गई 45 प्रेक्षणों के विचलन का बीजगणितीय योग 5 है। प्रेक्षणों का माध्य ज्ञात कीजिए।

- A
18.22
20.11
- B
20.11
19.33
- C
19.33
21.11
- D
21.11

Correct Ans : **B**Subject : **Maths**

Q.No: 11 The mean of a group of 44 observations was found to be 68. Later on, it was found that four observations were incorrect, which was recorded as 12, 15, 19, and 18. Find the remaining observations, if the incorrect observations are omitted.
2444176

44 प्रेक्षणों के एक समूह का माध्य 68 पाया गया। बाद में, यह पाया गया कि चार प्रेक्षण गलत थे, जिन्हें 12, 15, 19 और 18 के रूप में दर्ज किया गया था। शेष प्रेक्षणों का माध्य ज्ञात कीजिए, यदि गलत प्रेक्षण छोड़े गए हैं।

- A
73.2
75
- B
75
63.5
- C
63.5
69.4
- D
69.4

Correct Ans : **A**Subject : **Maths**

Q.No: 12
2444186

A shopkeeper sold 90 cold drink bottles out of which some are 1 litre while the remaining are 2 litres. The average volume of all the bottles is 1.6 litres. What is the difference the number of 1 litre and 2 litres bottles?

एक दुकानदार ने कोल्ड ड्रिंक की 90 बोतलें बेचीं, जिनमें से कुछ 1 लीटर की हैं जबकि शेष 2 लीटर की हैं। सभी बोतलों की औसत मात्रा 1.6 लीटर है। 1 लीटर और 2 लीटर की बोतलों की संख्या में कितना अंतर है?

115

A

115

36

B

36

18

C

18

27

D

27

Correct Ans : C

Subject : Maths

Q.No: 13 The mean of the 7 consecutive integers starting with 'x' is 'a'. What is the mean of 9 consecutive integers that start with (x - 2)?

2444195

'x' से शुरू होने वाले 7 क्रमागत पूर्णाकों का माध्य 'a' होता है। (x - 2) से शुरू होने वाले 9 क्रमागत पूर्णाकों का माध्य क्या है?

a + 1

A

a + 1

a

B

a

a + 2

C

a + 2

a - 1

D

a - 1

Correct Ans : D

Subject : Maths

Q.No: 14 $\frac{2\cot\theta}{(1 + \cot\theta + \operatorname{cosec}\theta)}$ is equal to:

2444201

$\frac{2\cot\theta}{(1 + \cot\theta + \operatorname{cosec}\theta)}$ के बराबर है:

1 + cot θ - cosec θ

A

1 + cot θ - cosec θ

1 - cot θ cosec θ

B

1 - cot θ cosec θ

1 + cosec θ - cot θ

C

1 + cosec θ - cot θ

1 + cot θ cosec θ

D

1 + cot θ cosec θ

Correct Ans : A

Subject : Maths

Q.No: 15

2444207

If $\cos \theta = \frac{3}{5}$, what is the value of $\sin \theta \cdot \sec \theta \cdot \tan \theta$?

यदि $\cos \theta = \frac{3}{5}$ है, तो $\sin \theta \cdot \sec \theta \cdot \tan \theta$ का मान क्या है?

$\frac{3}{4}$

A

$\frac{3}{4}$

$\frac{16}{9}$

B

$\frac{16}{9}$

$\frac{9}{16}$

C

$\frac{9}{16}$

$\frac{4}{3}$

D

$\frac{4}{3}$

Correct Ans : B

Subject : Maths

Q.No: 16

2444218 If $\sin A = a$ and $\cos A = b$, then what is the value of $\frac{(\sin 5A - \cos A)}{(\cos 2A - \sin 2A)}$?

यदि $\sin A = a$ और $\cos A = b$ है, तो $\frac{(\sin 5A - \cos A)}{(\cos 2A - \sin 2A)}$ का मान कितना है?

$(3(a + b) - 4(a^3 + b^3))$

A

$(3(a + b) - 4(a^3 + b^3))$

$(3(a + b) - 4(a^3 - b^3))$

B

$(3(a + b) - 4(a^3 - b^3))$

$(3(a - b) - 4(a^3 + b^3))$

C

$(3(a - b) - 4(a^3 + b^3))$

$(3(a - b) - 4(a^3 - b^3))$

D

$(3(a - b) - 4(a^3 - b^3))$

Correct Ans : A

Subject : Maths

Q.No: 17

2444228 What are the solutions to $12 \sin (2x - \frac{7}{6}\pi) = 6\sqrt{2}$, in the interval $x \in [0, \pi]$?

अंतराल $x \in [0, \pi]$ में $12 \sin (2x - \frac{7}{6}\pi) = 6\sqrt{2}$ के हल ज्ञात कीजिये।

A

$$\frac{\pi}{4} \text{ or } \frac{3\pi}{4}$$

$$\frac{\pi}{4} \text{ या } \frac{3\pi}{4}$$

$$\frac{17}{24}\pi \text{ or } \frac{21}{24}\pi$$

B

$$\frac{17}{24}\pi \text{ या } \frac{21}{24}\pi$$

$$\frac{17}{24}\pi \text{ or } \frac{23}{24}\pi$$

C

$$\frac{17}{24}\pi \text{ या } \frac{23}{24}\pi$$

$$\frac{23}{24}\pi \text{ or } \frac{27}{28}\pi$$

D

$$\frac{23}{24}\pi \text{ या } \frac{27}{28}\pi$$

Correct Ans : C

Subject : Maths

Q.No: 18 What is x intercept of the line join by the points (4, 3) and (5, 8)?
2444234

बिंदु (4, 3) और (5, 8) के द्वारा मिलने वाली रेखा का x अन्तःखंड क्या है?

$$\frac{11}{9}$$

A

$$\frac{11}{9}$$

$$\frac{13}{4}$$

B

$$\frac{13}{4}$$

$$\frac{17}{5}$$

C

$$\frac{17}{5}$$

$$\frac{11}{3}$$

D

$$\frac{11}{3}$$

Correct Ans : C

Subject : Maths

Q.No: 19 Find the co-ordinates of the centroid of a triangle whose vertices are (0, 6) (8, 12) and (8, 0).
2444241

त्रिभुज के केंद्रक के निर्देशांक ज्ञात कीजिये, जिसके शीर्ष (0, 6) (8, 12) और (8, 0) हैं।

$$\left(\frac{16}{3}, 6\right)$$

A

$$\left(\frac{16}{3}, 6\right)$$

B

$$\left(6, \frac{16}{3}\right)$$

$(6, \frac{16}{3})$

$(6, 5)$

C

$(6, 5)$

$(6, 3)$

D

$(6, 3)$

Correct Ans : A

Subject : Maths

Q.No: 20 If the area of the triangle with vertices $(x,0)$, $(1,1)$ and $(0,2)$ is 4 square unit then a value of x is-
2444252

यदि शीर्षों $(x,0)$, $(1,1)$ और $(0,2)$ वाले त्रिभुज का क्षेत्रफल 4 वर्ग इकाई है, तब x का एक मान होगा-

-2

A

-2

-4

B

-4

-6

C

-6

8

D

8

Correct Ans : C

Subject : Maths

Q.No: 21 The equation of straight line which passes through the point $(1, -2)$ and cuts off equal intercepts from the axis, is:
2444263

बिंदु $(1, -2)$ से गुजरने वाली तथा अक्षों से समान अंतः खंड काटने वाली सरल रेखा का समीकरण है:

$x + y = 1$

A

$x + y = 1$

$x - y = 1$

B

$x - y = 1$

$x - y - 2 = 0$

C

$x - y - 2 = 0$

$x + y + 1 = 0$

D

$x + y + 1 = 0$

Correct Ans : D

Subject : Maths

Q.No: 22 If $\frac{p}{a} + \frac{q}{b} + \frac{r}{c} = 1$ and $\frac{a}{p} + \frac{b}{q} + \frac{c}{r} = 0$, where p, q, r and a, b, c are non-zero,
2444273

then find the value of $\frac{p^2}{a^2} + \frac{q^2}{b^2} + \frac{r^2}{c^2}$

यदि $\frac{p}{a} + \frac{q}{b} + \frac{r}{c} = 1$ और $\frac{a}{p} + \frac{b}{q} + \frac{c}{r} = 0$, जहाँ p, q, r तथा a, b, c गैर-शून्य हैं,

तो $\frac{p^2}{a^2} + \frac{q^2}{b^2} + \frac{r^2}{c^2}$ का मान ज्ञात कीजिये।

A

-1

-1

0

B

0

1

C

1

2

D

2

Correct Ans : C

Subject : Maths

Q.No: 23
2444284 If α and β are the roots of equation $2x^2 - (p+1)x + (p-1) = 0$. and $\alpha - \beta = \alpha\beta$, then what is the value of p?

यदि α और β समीकरण $2x^2 - (p+1)x + (p-1) = 0$ के मूल हो तथा $\alpha - \beta = \alpha\beta$, तो p का मान क्या होगा?

1

A

1

2

B

2

3

C

3

-2

D

-2

Correct Ans : B

Subject : Maths

Q.No: 24
2444303 If $\frac{a^{n+1} + b^{n+1}}{a^n + b^n}$, is arithmetic mean of a and b then n = ?

यदि $\frac{a^{n+1} + b^{n+1}}{a^n + b^n}$, a तथा b का समान्तर माध्य हो तब n = ?

1

A

1

-1

B

-1

0

C

0

2

D

2

Correct Ans : C

Subject : Maths

Q.No: 25

2444313 The sixth Harmonic mean between 3 and $\frac{6}{13}$ is:

3 और $\frac{6}{13}$ के बीच छठवाँ हरात्मक माध्य है:

A $\frac{63}{120}$

$\frac{63}{120}$

$\frac{63}{12}$

B $\frac{63}{12}$

$\frac{126}{105}$

C $\frac{126}{105}$

$\frac{120}{63}$

D $\frac{120}{63}$

Correct Ans : A

Subject : Maths

Q.No: 26 What is the sum of the first 7 terms of a geometric progression whose first term is 1 and 4th term is 8?
2444323

एक गुणोत्तर श्रेणी के पहले 7 पदों का योग क्या होगा जिसका पहला पद 1 और चौथा पद 8 है?

A 129

129

128

B 128

127

C 127

124

D 124

Correct Ans : C

Subject : Maths

Q.No: 27 If P and Q are point on the line joining A(-2, 5) and B(3, 1) such that AP = PQ = QB, then mid point of PQ is :
2444332

यदि P और Q, A(-2, 5) तथा B(3, 1) को मिलाने वाली रेखा पर इस तरह से हों कि AP = PQ = QB, तब PQ का मध्य बिन्दु है:

(2, 3)

(2, 3)

(1, 4)

B (1, 4)

C $(-\frac{1}{2}, 4)$

$(-\frac{1}{2}, 4)$

$(\frac{1}{2}, 3)$

D

$(\frac{1}{2}, 3)$

Correct Ans : D

Subject : Maths

Q.No: 28 Which of the following(s) is/are correct?
2444348

निम्नलिखित में से कौन सा सत्य है?

A set of integers A is countable

A

पूर्णाकों का समुच्चय A गणनीय है

A set of Natural numbers A is countable

B

प्राकृतिक संख्या का समुच्चय A गणनीय है

A set of rational numbers A is countable

C

परिमेय संख्याओं का समुच्चय A गणनीय है

A set of rational numbers A is uncountable

D

परिमेय संख्याओं का समुच्चय A अगणनीय है

Correct Ans : D

Subject : Maths

Q.No: 29 The value of $(1 + i)^5 \times (1 - i)^5$ is
2444360

$(1 + i)^5 \times (1 - i)^5$ का मान है:

-8

A

-8

8i

B

8i

8

C

8

32

D

32

Correct Ans : D

Subject : Maths

Q.No: 30 A and B play a game where each is asked to select a number from 1 to 25. If the two numbers match, both of them win a prize. The probability that they will not win a prize in
2444401 trial is

A और B एक खेल खेलते हैं जिसमें प्रत्येक को 1 से लेकर 25 तक की संख्याओं में से एक संख्या चुननी होती है। यदि दोनों की संख्या एक जैसी आती है, तो उन्हें पुरस्कार मिलता है, तो 1 परीक्षण में पुरस्कार न जीतने की प्रायिकता

$\frac{1}{25}$

A

$\frac{1}{25}$

B

$\frac{24}{25}$

$$\frac{24}{25}$$

$$\frac{2}{25}$$

C

$$\frac{2}{25}$$

$$\frac{4}{25}$$

D

$$\frac{4}{25}$$

Correct Ans : B

Subject : Maths

Q.No: 31 "Which of the following is/are type/s of forces in nature?
2443525

1. Gravitational
2. Electromagnetic
3. Nuclear
4. Weak

Choose the correct one.

"निम्नलिखित में से कौन प्रकृति में बलों के प्रकार हैं/हैं?"

1. गुरुत्वाकर्षण
2. विद्युतचुंबकीय
3. परमाणु
4. कमजोर

सही चुनिए।"

1 and 2 only

A

केवल 1 और 2

1, 2 and 3 only

B

केवल 1, 2 और 3

1, 3 and 4 only

C

केवल 1, 3 और 4

1, 2, 3 and 4 only

D

केवल 1, 2, 3 और 4

Correct Ans : D

Subject : Physics

Q.No: 32 If a projectile is fired with a speed u of an angle θ with the horizontal, then what will be its speed (v)
2443526 when its direction of motion makes an angle α with the horizontal?

यदि एक प्रक्षेप्य को क्षैतिज से कोण θ की गति u से दागा जाता है, तो उसकी गति (v) क्या होगी जब उसकी गति की दिशा क्षैतिज के साथ कोण α बनाती है?

$$v = u \cos \theta \sec \alpha$$

A

$$v = u \cos \theta \sec \alpha$$

$$v^2 = u \cos \theta \sec \alpha$$

B

$$v^2 = u \cos \theta \sec \alpha$$

C

$$v = u \cos \alpha \sec \theta$$

$$v = u \cos \alpha \sec \theta$$

$$v = u^2 \cos \alpha \sec \theta$$

D

$$v = u^2 \cos \alpha \sec \theta$$

Correct Ans : A

Subject : Physics

Q.No: 33 Nucleus contains about _____ percent of the mass of the atom.
2443527

नाभिक में परमाणु के द्रव्यमान का लगभग _____ प्रतिशत होता है।

92

A

92

75

B

75

99.98

C

99.98

88.9

D

88.9

Correct Ans : C

Subject : Physics

Q.No: 34 "Which of the following equation is also a special case of the work-energy (WE) theorem?
2443530 (where a is acceleration, u and v are the initial and final speeds and s the distance traversed.)

निम्नलिखित में से कौनसा प्रमेय कार्य-ऊर्जा की एक विशेष स्थिति को प्रदर्शित करता है? (जहाँ a त्वरण u तथा v क्रमशः आरंभिक व अंतिम चाल और s वस्तु द्वारा चली गई दूरी है)

$$v^2 - u^2 = 2as$$

A

$$v^2 - u^2 = 2as$$

$$v^2 + u^2 = 2as$$

B

$$v^2 + u^2 = 2as$$

$$v^2 \cdot u^2 = 2as$$

C

$$v^2 \cdot u^2 = 2as$$

$$v^2 \cdot u = 2as$$

D

$$v^2 \cdot u = 2as$$

Correct Ans : A

Subject : Physics

Q.No: 35 Which of the following source of energy is most widely used in India?
2443547

निम्नलिखित में से कौन सा ऊर्जा का स्रोत भारत में सबसे अधिक व्यापक रूप से उपयोग किया जाता है?

Coal

A

कोयला

Nuclear

B

नाभिकीय

Hydro

C

हाइड्रो

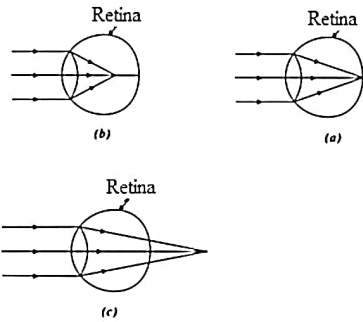
D **wina**

हवा

Correct Ans : A

Subject : Physics

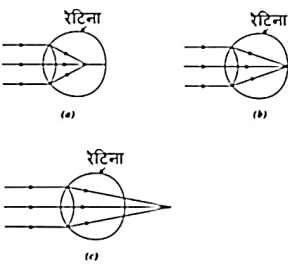
Q.No: 36 "For persons a, b and c, the image/jpgs formed in their eye has been depicted below in the diagrams-
2443553



Which of the following statements is correct?

1. Person a needs diverging lens.
2. Person c suffers from short sightedness.
3. Person b does not have any vision-problem."

व्यक्तियों a, b और c के लिए, उनकी आंखों में बने चित्रों को नीचे दिए गए आरेखों में दर्शाया गया है-



निम्नलिखित कथनों में से कौन सही है?

1. व्यक्ति a को अपसारी लेंस की आवश्यकता है।
2. व्यक्ति c निकट-दृष्टि दोष से पीड़ित है।
3. व्यक्ति b को कोई दृष्टि-समस्या नहीं है।

Only 1 and 2

A

केवल 1 और 2

Only 2 and 3

B

केवल 2 और 3

Only 1 and 3

C

केवल 1 और 3

1, 2 and 3

D

1, 2 और 3

Correct Ans : C

Subject : Physics

Q.No: 37 Which of the following statements is NOT correct about electric current?
2443556

विद्युत धारा के बारे में निम्नलिखित में से कौन सा कथन सही नहीं है?

A **Current is a vector quantity.**

विद्युत् धारा एक सादृश्य राशय ह।

1C of electric charge is equivalent to the charge contained in nearly 6×10^{18} electrons.

B

1C विद्युत् आवेश लगभग 6×10^{18} इलेक्ट्रॉनों में निहित आवेश के बराबर है।

An ammeter needs to be connected in series in an electrical circuit to determine how many amperes of current is flowing in the electric circuit.

C

विद्युत् परिपथ में कितने एम्पीयर धारा प्रवाहित हो रही है, यह निर्धारित करने के लिए एक ऐमीटर को विद्युत् परिपथ में श्रेणीक्रम में जोड़ा जाना चाहिए।

$1 \mu\text{A} = 10^{-6} \text{ A}$

D

$1 \mu\text{A} = 10^{-6} \text{ A}$

Correct Ans : A

Subject : Physics

Q.No: 38 Which of the following is an insulator?

2443557

निम्नलिखित में से कौन एक कुचालक है?

Bakelite

A

बेकेलाइट

Aluminum

B

एल्युमिनियम

Copper

C

तांबा

Silver

D

चांदी

Correct Ans : A

Subject : Physics

Q.No: 39 Which of the following is an example of Newton's second law of motion?

2443566

निम्नलिखित में से कौन न्यूटन के गति के दूसरे नियम का उदाहरण है?

When a bus stops passengers standing in the bus fall in the forward direction.

A

जब एक बस रुकती है तो बस में खड़े यात्री आगे की दिशा में गिर जाते हैं।

A person gets hurt when he falls on a cement floor.

B

सीमेंट के फर्श पर गिरने पर एक व्यक्ति को चोट लगती है।

When a person jumps out of a boat, the boat moves in the opposite direction.

C

जब कोई व्यक्ति नाव से कूदता है, तो नाव विपरीत दिशा में चलती है।

During swimming we push the water in the backward direction, with our hands and feet, to move in forward direction.

D

तैराकी के दौरान आगे की दिशा में जाने के लिए हम पानी को अपने हाथों और पैरों से पीछे की दिशा में धक्का देते हैं।

Correct Ans : B

Subject : Physics

Q.No: 40 According to Newton's third law of motion, mark the correct option.

2443583

1. Action and reaction act on different bodies and so they can be cancelled out.

2. The internal action and reaction forces between different parts of a body do, however, sum to zero.

न्यूटन के गति के तीसरे नियम के अनुसार सही विकल्प का चयन करें।

1. क्रिया तथा प्रतिक्रिया बल दो भिन्न पिण्डों पर कार्य करते हैं। अतः ये बल एक दूसरे को निरस्त कर सकते हैं।

2 तथापि, किसी पिण्ड में आंतरिक क्रिया तथा प्रतिक्रिया बलों का योग अवश्य ही शून्य होता है

A

1 only

केवल 1

2 only

B

केवल 2

Both 1 and 2

C

दोनों 1 और 2

Neither 1 nor 2

D

न तो 1 और न ही 2

Correct Ans : B

Subject : Physics

Q.No: 41 Which of the following equations is the correct representation of momentum?

2443585

[mass m and velocity v and momentum is denoted by p of the body]

निम्नलिखित में से कौन सा समीकरण संवेग का सही निरूपण है?

[पिंड के द्रव्यमान m और वेग v और संवेग को p द्वारा निरूपित किया गया है] $p = m/v$

A

 $p = m/v$ $p = v/m$

B

 $p = v/m$ $p = mv$

C

 $p = mv$ $p = m-v$

D

 $p = m-v$

Correct Ans : C

Subject : Physics

Q.No: 42 Which of the following has the correct value of 1 unit of Work/Energy in J?

2443588

निम्नलिखित में से किसका J में कार्य/ऊर्जा की 1 मात्रक का सही मान है?

1 erg = 10^{-6} J

A

1 अर्ग = 10^{-6} J1 electron volt (eV) = 1.6×10^{-19} J

B

1 इलेक्ट्रॉन वोल्ट (eV) = 1.6×10^{-19} J

1 calorie (cal) = 1.186 J

C

1 कैलोरी (cal) = 1.186 J

1 kilowatt hour (kWh) = 3.6×10^6 J

D

1 किलोवाट-घंटा (kWh) = 3.6×10^6 J

Correct Ans : B

Subject : Physics

Q.No: 43 A dog can hear sound of frequency up to about-

2443600

एक कुत्ता लगभग कितनी आवृत्ति की ध्वनि सुन सकता है?

A

50 kHz

50 kHz

60 kHz

B

60 kHz

70 kHz

C

70 kHz

80 kHz

D

80 kHz

Correct Ans : A

Subject : Physics

Q.No: 44 2443613 Which of the following represents the critical angle of a medium(θ_c), for light going from the medium to the air? (Given $\mu_2 = 1$ and $\mu_1 = \mu$)

निम्न में से कौन माध्यम से हवा में जाने वाले प्रकाश के लिए उस माध्यम के क्रान्तिक कोण (θ_c) का प्रतिनिधित्व करता है? (दिया गया है $\mu_2 = 1$ और $\mu_1 = \mu$)

$$\theta_c = \sin^{-1} \mu$$

A

$$\theta_c = \sin^{-1} \mu$$

$$\theta_c = \sin^{-1} (1/\mu)$$

B

$$\theta_c = \sin^{-1} (1/\mu)$$

$$\theta_c = \cos^{-1} (1/\mu)$$

C

$$\theta_c = \cos^{-1} (1/\mu)$$

$$\theta_c = \sin (1/\mu)$$

D

$$\theta_c = \sin (1/\mu)$$

Correct Ans : B

Subject : Physics

Q.No: 45 2443615 SI unit of power of lens is:

लेंस की क्षमता का एस.आई. मात्रक है:

m

A

m

 m^{-1}

B

 m^{-1} m^{-2}

C

 m^{-2} m^{-3}

D

 m^{-3}

Correct Ans : B

Subject : Physics

Q.No: 46 2443617 Which of the following waves is/are longitudinal?

1. Light waves

2. The wave on a string
3. Sound waves

निम्नलिखित में से कौन सी तरंगें अनुदैर्घ्य हैं/हैं?

1. प्रकाश तरंगें
2. एक तार पर लहर
3. ध्वनि तरंगें

Only 1

A

केवल 1

Only 1 and 2

B

केवल 1 और 2

Only 3

C

केवल 3

1, 2 and 3

D

1, 2 और 3

Correct Ans : C

Subject : Physics

Q.No: 47 The dimension of speed is-
2443625

गति का आयाम है-

LT⁻¹

A

LT⁻¹

LT⁻²

B

LT⁻²

LT

C

LT

LT⁻³

D

LT⁻³

Correct Ans : A

Subject : Physics

Q.No: 48 What is JC⁻¹ a unit of?
2443645

JC⁻¹ किसका मात्रक है?

Potential

A

विभव का

Current

B

धारा का

Resistance

C

प्रतिरोध का

Charge

D

आवेश का

Correct Ans : A

Subject : Physics

Q.No: 49
2443648 The force of attraction (F) between two particles having masses m_1 and m_2 is given by _____. (If r is the distance between them and G is a universal constant)

m_1 और m_2 द्रव्यमान वाले दो कणों के बीच आकर्षण बल (F) _____ द्वारा दिया जाता है। (यदि r उनके बीच की दूरी है और G एक सार्वत्रिक नियतांक है)

$$G \frac{m_1 m_2}{r^2}$$

A

$$G \frac{m_1 m_2}{r^2}$$

$$G \frac{m_1 m_2}{r}$$

B

$$G \frac{m_1 m_2}{r}$$

$$G \cdot m_1 \cdot m_2 \cdot r^2$$

C

$$G \cdot m_1 \cdot m_2 \cdot r^2$$

$$G \frac{m_1 m_2}{r^3}$$

D

$$G \frac{m_1 m_2}{r^3}$$

Correct Ans : A

Subject : Physics

Q.No: 50
2443658 In case of total internal reflection, the entire light is _____ back into the _____ medium.

पूर्ण आंतरिक परावर्तन के मामले में, प्रकाश संपूर्ण _____ होकर वापस _____ माध्यम में आ जाता है।

reflected, first

A

परावर्तित, प्रथम

reflected, second

B

परावर्तित, द्वितीय

refracted, first

C

अपवर्तित, प्रथम

refracted, second

D

अपवर्तित, द्वितीय

Correct Ans : A

Subject : Physics

Q.No: 51
2443659 The surfaces of a lens maybe -

1. Both convex

2. Both concave

3. One convex and one concave

एक लेंस की सतह -

1. दोनों उत्तल हो सकते हैं

2. दोनों अवतल हो सकते हैं

3. एक उत्तल और एक अवतल हो सकते हैं

Only 1

A

केवल 1

B

Only 2

केवल 2

Only 2 and 3

C

केवल 2 और 3

1, 2 and 3

D

1, 2 और 3Correct Ans : **D**Subject : **Physics**Q.No: 52 1 Light Year means -
2443675

1 प्रकाश वर्ष का अर्थ है:

9.46 trillion km

A

9.46 ट्रिलियन किमी**7.46 trillion km**

B

7.46 ट्रिलियन किमी**5.86 trillion km**

C

5.86 ट्रिलियन किमी**6.86 trillion km**

D

6.86 ट्रिलियन किमीCorrect Ans : **A**Subject : **Physics**Q.No: 53 On the Kelvin scale, the melting point of ice is-
2443680

केल्विन पैमाने पर, बर्फ का गलनांक है-

0 K

A

0 K**100 K**

B

100 K**173 K**

C

173 K**273 K**

D

273 KCorrect Ans : **D**Subject : **Physics**Q.No: 54 Soundproofing materials -
2443691

ध्वनिरोधी सामग्री -

Reflect sound waves

A

ध्वनि तरंगों को प्रतिबिंबित करती है

Refract sound waves

B

ध्वनि तरंगों को अपवर्तित करती है

Absorb sound waves

C

ध्वनि तरंगों अवशोषित करती है

D

Dissolve sound waves

ध्वनि तरंगों को भंग करती है

Correct Ans : C

Subject : Physics

Q.No: 55 Which of the following statements is incorrect?
2443705

निम्नलिखित में से कौन सा कथन गलत है?

The current produced by a battery is DC (Direct Current).

A

बैटरी से निकलने वाली धारा दिष्ट धारा होती है।

The current that flows out from the switch points at homes is AC (Alternating Current).

B

घरों में स्विच पॉइंट से बहने वाली धारा प्रत्यावर्ती धारा होती है।

Devices like electric motor that work on DC are stronger than those that use AC.

C

दिष्ट धारा से चलने वाले विद्युत्तमोटर जैसे यन्त्र, प्रत्यावर्ती धारा वाले यन्त्रों की तुलना में मजबूत और सुविधाजनक होते हैं

People who accidentally come in contact with AC are flung afar.

D

जो लोग गलती से प्रत्यावर्ती धारा के संपर्क में आ जाते हैं वे छिटक कर दूर गिर जाते हैं।

Correct Ans : C

Subject : Physics

Q.No: 56 The amount of light entering the eye may be controlled by varying the aperture of the pupil with the help of _____.
2443717

आँख की पुतली परिवर्तन द्वारक की भाँति कार्य करती है जिसके साइज़ को _____ की सहायता से बदला जा सकता है।

Cornea

A

कॉर्निया

Iris

B

परितारिका

Retina

C

दृष्टिपटल

Aqueous humour

D

नेत्रोद

Correct Ans : B

Subject : Physics

Q.No: 57 What is the shape of the electromagnet that is used in an electric-bell?
2443766

विद्युत्त-घंटी में प्रयुक्त होने वाले विद्युत्त चुम्बक की आकृति कैसी होती है?

Bar-shaped

A

बार के आकार का

Cylindrical shaped

B

बेलनाकार आकार

Ring-shaped

C

अंगूठी के आकार का

U-shaped

D

यू-आकार

Correct Ans : D

Subject : Physics

Q.No: 58 "Which of the following is/are conservative force/s?
2443781

1. Force of gravity
2. Coulomb force
3. Force of spring

Choose the correct code"

"निम्नलिखित में से कौन-सा/से संरक्षित बल है/हैं?

1. गुरुत्वाकर्षण बल
2. कूलम्ब बल
3. स्प्रिंग बल

सही कोड चुनें"

Only 1

A

केवल 1

Only 1 and 3

B

केवल 1 और 3

Only 2 and 3

C

केवल 2 और 3

1, 2 and 3

D

1, 2 और 3

Correct Ans : D

Subject : Physics

Q.No: 59 Which of the following is not a limitation of generation of wind energy?
2443829

निम्नलिखित में से कौन पवन ऊर्जा के उत्पादन की सीमा नहीं है?

They are hazardous for wildlife.

A

वे वन्य जीवन के लिए खतरनाक हैं।

Wind-mills are always unsightly and damage the scenic beauty.

B

पवन-चक्की हमेशा भद्दे होते हैं और प्राकृतिक सुंदरता को नुकसान पहुंचाते हैं।

Wind power is not available all the time.

C

पवन ऊर्जा हर समय उपलब्ध नहीं है।

Wind farms can be noisy.

D

पवन फार्म कई बार शोर कर सकते हैं।

Correct Ans : B

Subject : Physics

Q.No: 60 "In a Galilean Telescope a _____ lens is used as the objective and a _____ lens is used as the eye-piece.
2443840

- A. Convergent
- B. Divergent

Choose the correct code: "

"गैलीलियन टेलीस्कोप में एक _____ लेंस का उपयोग अभिविश्यक के रूप में किया जाता है और एक _____ लेंस का उपयोग नेत्रिका के रूप में किया जाता है।

ए. अभिसरण

B. अपसारी

सही कोड चुनें। "

A, A

A

A, A

B A, B

A, B

B, A

C

B, A

B, B

D

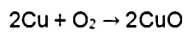
B, B

Correct Ans : B

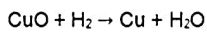
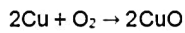
Subject : Physics

Q.No: 61 'Heating a china dish containing copper powder makes the copper powder become coated with a black substance.' Which of the following equations is a correct translation of t
2443735 statement?

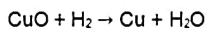
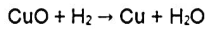
'ताँबे के पाउडर से युक्त एक चीनी बर्तन को गर्म करने से ताँबे का पाउडर एक काले पदार्थ के साथ लेपित हो जाता है।' निम्नलिखित में से कौन सा समीकरण कथन का सही अनुवाद है?



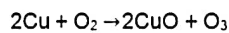
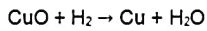
A



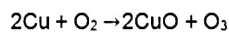
B



C



D



Correct Ans : A

Subject : Chemistry

Q.No: 62 "Which of the following is true?
2443738

1. Hydrogen ions in HCl are produced in the presence of water.
2. Hydrogen ions can exist alone.

Choose the correct code:"

"निम्नलिखित में से कौन सा सही है?

1. HCl में हाइड्रोजन आयन जल की उपस्थिति में बनते हैं।
2. हाइड्रोजन आयन अकेले रह सकते हैं।

सही कोड चुनें। "

Only 1

A

केवल 1

Only 2

B

केवल 2

Neither 1 nor 2

C

न तो 1 और न ही 2

Both

D

दोनों

Correct Ans : A

Subject : Chemistry

Q.No: 63 Where can we find Methanoic Acid in nature?
2443739

प्रकृत म मयनाइक अम्ल कहा पाया जाता ह?

Vinegar

A

सिरका

Sour Milk

B

खट्टा दूध

Ant sting

C

चींटी का डंक

Tamarind

D

इमली

Correct Ans : **C**

Subject : **Chemistry**

Q.No: 64 Just like halogens, _____ also exists as diatomic molecules and it combines with metals and non-metals to form covalent compounds.
2443748

हैलोजन की तरह, _____ भी द्विपरमाणुक अणुओं के रूप में मौजूद है और यह धातुओं और अधातुओं के साथ मिलकर सहसंयोजक यौगिक बनाता है।

Oxygen

A

ऑक्सीजन

Nitrogen

B

नाइट्रोजन

Carbon

C

कार्बन

Hydrogen

D

हाइड्रोजन

Correct Ans : **D**

Subject : **Chemistry**

Q.No: 65 Which of the following has not been concluded by Rutherford from the α -particle scattering experiment?
2443753

रदरफोर्ड द्वारा α -कण प्रकीर्णन प्रयोग से निम्नलिखित में से कौन सा निष्कर्ष नहीं निकाला गया है?

The positive charge of the atom occupies very little space.

A

परमाणु का धनात्मक आवेश बहुत कम स्थान घेरता है।

All the positive charge and mass of the atom were concentrated in a very small volume within the atom.

B

परमाणु के सभी धनात्मक आवेश और द्रव्यमान परमाणु के भीतर बहुत कम मात्रा में केंद्रित थे।

Most of the space inside the atom is empty.

C

परमाणु के अंदर का अधिकांश स्थान खाली होता है।

The atom is indivisible and indestructible.

D

परमाणु अविभाज्य और अविनाशी है।

Correct Ans : **D**

Subject : **Chemistry**

Q.No: 66 Which of the following reactions produce insoluble salts?
2443795

निम्नलिखित में से कौन सी प्रतिक्रिया अविलेय लवण उत्पन्न करती है?

Oxidation

A

ऑक्सीकरण

B

Decomposition

सड़न

Reduction

C

कमी

Precipitation

D

वर्षण

Correct Ans : D

Subject : Chemistry

Q.No: 67 _____ solution is a purple dye, which is extracted from lichen, a plant belonging to the division Thallophyta, and is commonly used as an indicator.
2443796

_____ विलयन एक बैंगनी रंग है, जिसे थैलोफाइटा समुह से संबंधित पौधे, लाइकेन से निकाला जाता है, और आमतौर पर एक संकेतक के रूप में उपयोग किया जाता है।

Litmus

A

लिटमस

Phenolphthalein

B

फिनोलथैलिन

Methyl orange

C

मिथाइल नारंगी

Iodine

D

आयोडीन

Correct Ans : A

Subject : Chemistry

Q.No: 68 What is denatured alcohol?
2443805

विकृत अल्कोहल क्या है?

The mixing of colour and methanol to ethanol for the purpose of industrial use

A

औद्योगिक उपयोग के उद्देश्य से इथेनॉल में रंग और मेथनॉल का मिश्रण।

It is formed when alcohol reacts with oxygen

B

यह तब बनता है जब अल्कोहल ऑक्सीजन के साथ प्रतिक्रिया करता है

The product of ethanol reacting with concentrated sulphuric acid

C

इथेनॉल का उत्पाद केंद्रित सल्फ्यूरिक एसिड के साथ प्रतिक्रिया करता है

The product of alcohol reacting with sodium

D

सोडियम के साथ प्रतिक्रिया करने वाले अल्कोहल का उत्पाद

Correct Ans : A

Subject : Chemistry

Q.No: 69 According to the modern periodic table, which of the following is not a metalloid or semi-metal?
2443808

आधुनिक आवर्त सारणी के अनुसार, निम्नलिखित में से कौन-सा उपधातु या अर्ध-धातु नहीं है?

Boron

A

बोरान

Silicon

B

सिलिकॉन

C

Arsenic

आर्सेनिक

Sulphur

D

सल्फर

Correct Ans : D

Subject : Chemistry

Q.No: 70 Which of the following was the first fully synthetic fibre?
2443821

निम्नलिखित में से पहला पूर्ण संश्लेषित रेशा कौन सा था?

Rayon

A

रेयान

Cotton

B

कपास

Wool

C

ऊन

Nylon

D

नायलॉन

Correct Ans : D

Subject : Chemistry

Q.No: 71 Which of the following is correct?
2443857

निम्न में से कौन सा सही है?

Mass number = number of protons

A

द्रव्यमान संख्या = प्रोटॉनों की संख्या

Mass number = number of protons + number of neutrons

B

द्रव्यमान संख्या = प्रोटॉनों की संख्या + न्यूट्रॉनों की संख्या

Mass number = number of neutrons

C

द्रव्यमान संख्या = न्यूट्रॉनों की संख्या

Mass number = number of protons + atomic number + number of neutrons

D

द्रव्यमान संख्या = प्रोटॉनों की संख्या + परमाणु क्रमांक + न्यूट्रॉनों की संख्या

Correct Ans : B

Subject : Chemistry

Q.No: 72 "Hydrogen bonding is responsible for which of the following unusual property/ies of water?
2443867

1. Its existence in liquid state over a wide range of one hundred degrees (273 K to 373 K).
2. High heats of fusion and vaporization
3. Its solid form (ice) being heavier than liquid water.

Choose the correct code:

"

"हाइड्रोजन आबंध जल के निम्नलिखित में से किस असाधारण गुण/गुणों के लिए उत्तरदायी है?

1. यह (273 K से 373 K) एक सौ डिग्री के विस्तार में द्रव अवस्था में होता है।
2. इसकी उच्च हिमांक और वाष्पन ऊष्मा
3. इसका ठोस रूप (बर्फ) तरल पानी से भारी होता है।

सही कोड चुनें।

"

A

Only 1 and 2

केवल 1 और 2

Only 2 and 3

B

केवल 2 और 3

Only 1 and 3

C

केवल 1 और 3

1, 2 and 3

D

1, 2 और 3Correct Ans : **A**Subject : **Chemistry**

Q.No: 73 What is the colour of the white silver chloride when it is placed in direct sunlight?

2443884

सफेद सिल्वर क्लोराइड को सीधी धूप में रखने पर उसका रंग कैसा होता है?

Green

A

हरा

Grey

B

ग्रे

Brown

C

ब्राउन

Black

D

काला

Correct Ans : **B**Subject : **Chemistry**

Q.No: 74 Which one of the following is the general formula of Alkenes?

2443890

निम्नलिखित में से कौन-सा एल्केनीज़ (Alkenes) का सामान्य सूत्र है?

 C_nH_n

A

 C_nH_n C_nH_{2n}

B

 C_nH_{2n} C_nH_{2n-1}

C

 C_nH_{2n-1} C_nH_{2n-2}

D

 C_nH_{2n-2} Correct Ans : **B**Subject : **Chemistry**

Q.No: 75 Why did Rutherford select a gold foil for his experiment of finding the model of an atom?

2443897

रदरफोर्ड के परमाणु मॉडल खोज के अपने प्रयोग के लिए सोने की पत्री का चयन क्यों किया?

A

As it is ductile

चूक यह तन्य ह

As it is a noble metal

B

चूकि यह एक उकृष्ट धातु है

As it is lustrous

C

क्योकि यह चमकदार है

As it is thin

D

क्योकि यह पतला है

Correct Ans : D

Subject : Chemistry

Q.No: 76 Which of the following is an example of Toggle Keys?
2411920

निम्नलिखित में से कौन-सा टॉगल कीज का एक उदाहरण है?

Shift

A

शिफ्ट

Alt

B

ऑल्ट

Scroll Lock

C

स्कॉल लॉक

Ctrl

D

कण्ट्रोल

Correct Ans : C

Subject : Technical Aptitude

Q.No: 77 _____ is not an example of object-oriented programming language.
2411921

_____ ऑब्जेक्ट-ओरिएटेड प्रोग्रामिंग लैंग्वेज का उदाहरण नहीं है।

FORTRAN

A

फोरट्रान (FORTRAN)

Java

B

जावा (Java)

Python

C

पाइथान (Python)

Ruby

D

रूबी (Ruby)

Correct Ans : A

Subject : Technical Aptitude

Q.No: 78 In a Flowchart, _____ shaped boxes are used for 'Start' or 'End' command.
2411932

फ्लोचार्ट में, _____ आकार के बॉक्स 'Start' या 'End' कमांड के लिए उपयोग किए जाते हैं।

Oval

A

अंडाकार

Rectangular

B

आयताकार

C

Diamond

डायमंड आकार

Hexagonal

D

षटभुजाकार

Correct Ans : **A**Subject : **Technical Aptitude**Q.No: 79 _____ is a small piece of text sent to your browser by a website you visit.
2412177

_____ आपके द्वारा देखी जाने वाली वेबसाइट द्वारा आपके ब्राउज़र पर भेजे गए टेक्स्ट का एक छोटा अंश है।

Bot

A

बोट

Java Script

B

जावा स्क्रिप्ट

Cookie

C

कुकी

Candid

D

कैनडिड

Correct Ans : **C**Subject : **Technical Aptitude**Q.No: 80 _____ is used to implement the parts of the app in C++ native code.
2412415

_____ का उपयोग ऐप के कुछ हिस्सों को C++ नेटिव कोड में लागू करने के लिए किया जाता है।

JNI

A

JNI**SDK**

B

SDK**NDK**

C

NDK**SNI**

D

SNICorrect Ans : **C**Subject : **Technical Aptitude**Q.No: 81 Which of the following statement/s is/are True about Routing Information Protocol?
2415949

निम्नलिखित में से कौन-सा/से कथन राउटिंग इन्फॉर्मेशन प्रोटोकॉल के बारे में सत्य है/हैं?

It is a distance-vector routing protocol

A

यह एक दूरी-वेक्टर राउटिंग प्रोटोकॉल है

It can be used to configure the hosts as part of a RIP network.

B

इसका उपयोग होस्ट को RIP नेटवर्क के हिस्से के रूप में कॉन्फिगर करने के लिए किया जा सकता है।

This type of routing requires little maintenance.

C

इस प्रकार की राउटिंग के लिए कम रखरखाव की आवश्यकता होती है।

D All of the given options

दिए गए सभी विकल्प

Correct Ans : D

Subject : Technical Aptitude

Q.No: 82 Which of the following is not used as an input device?
2415963

निम्नलिखित में से किसका उपयोग इनपुट डिवाइस के रूप में नहीं किया जाता है?

Plotter

A

प्लॉटर

Optical Character Reader

B

ऑप्टिकल कैरेक्टर रीडर

Magnetic Ink Character Reader

C

मैग्नेटिक इंक कैरेक्टर रीडर

CRT Screen

D

सीआरटी स्क्रीन

Correct Ans : A

Subject : Technical Aptitude

Q.No: 83 RTP is a network protocol for delivering audio and video over IP networks. What is 'R' in RTP short for?
2415979

RTP, IP नेटवर्क पर ऑडियो और वीडियो पहुंचाने वाला एक नेटवर्क प्रोटोकॉल है। RTP में 'R' का पूर्ण रूप क्या है?

Reference

A

Reference

Real-Time

B

Real-Time

Raw

C

Raw

Record

D

Record

Correct Ans : B

Subject : Technical Aptitude

Q.No: 84 Which of the following term refers to the physical human characteristics to that can be used to digitally identify a person?
2415982

निम्नलिखित में से कौन-सा शब्द भौतिक मानवीय विशेषताओं को संदर्भित करता है जिसका उपयोग किसी व्यक्ति को डिजिटल रूप से पहचानने के लिए किया जा सकता है?

Wearables

A

वियरेबल्स

Biometrics

B

बायोमेट्रिक्स

Artificial Intelligence

C

आर्टिफिशियल इंटेलिजेंस

Graphical User Interface

D

ग्राफिकल यूजर इंटरफ़ेस

Correct Ans : B

Subject : Technical Aptitude

Q.No: 85 In which among the following network, Communication channel is shared by all the machines on the network?
2420782

निम्नलिखित में से किस नेटवर्क में संचार चैनल नेटवर्क पर सभी मशीनों द्वारा साझा किया जाता है?

Multicast Network

A

मल्टीकास्ट नेटवर्क

Unicast Network

B

यूनिकास्ट नेटवर्क

Point-point Network

C

पॉइंट-पॉइंट नेटवर्क

Broadcast Network

D

ब्रॉडकास्ट नेटवर्क

Correct Ans : D

Subject : **Technical Aptitude**

Q.No: 86 Which of the following protocol was succeeded by HTTP?
2420810

निम्नलिखित में से किस प्रोटोकॉल ने HTTP का स्थान लिया था?

Datanet

A

डाटानेट

WAIS

B

वैस (WAIS)

Telnet

C

टेलनेट

Gopher

D

गोफर

Correct Ans : D

Subject : **Technical Aptitude**

Q.No: 87 Look at the table carefully and chose the appropriate operator for #
2443958

A	B	A # B
0	0	1
0	1	0
1	0	0
1	1	0

तालिका का ध्यानपूर्वक अध्ययन करें और # के लिए उपयुक्त संचालक को चुनें।

A	B	A # B
0	0	1
0	1	0
1	0	0
1	1	0

EX-OR

A

EX-OR

EX-NOR

B

EX-NOR

C

NOR

NOR
NAND

D

NAND

Correct Ans : C

Subject : **Technical Aptitude**

Q.No: 88 The basic building block of a counter is –
2443960

किसी काउंटर का मूल निर्माण खंड (बेसिक बिल्डिंग ब्लॉक) क्या है?

OR gate

A

OR गेट

Flip - Flop

B

फ्लिप-फ्लॉप

Ex - OR gate

C

Ex-OR गेट

AND gate

D

AND गेट

Correct Ans : B

Subject : **Technical Aptitude**

Q.No: 89 The term ECL stands for:
2443961

शब्द ECL का विस्तृत रूप क्या है?

Electron Coupled Logic

A

इलेक्ट्रॉन कपल्ड लॉजिक

Emitter Coupled Logic

B

एमिटर कपल्ड लॉजिक

Enhanced Charged Logic

C

एनहांस्ड चार्ज्ड लॉजिक

Extra Capacitance Logic

D

एक्स्ट्रा कैपेसिटेंस लॉजिक

Correct Ans : B

Subject : **Technical Aptitude**

Q.No: 90 In a 1 to 4 De-multiplexer, how many select input lines are required?
2443963

1 से 4 तक के बहुसंकेत विभोजक में कितने चयनित इनपुट लाइन की आवश्यकता होती है?

2

A

2

3

B

3

4

C

4

D

5

5

Correct Ans : A

Subject : Technical Aptitude

Q.No: 91
2443965 Simplified Boolean Expression for $(x + y)(x + \bar{y})$ is: $(x + y)(x + \bar{y})$ के लिए बूलियन समीकरण को सरलीकृत कीजिए:

xy

A

xy

 $x\bar{y}$

B

 $x\bar{y}$

x

C

x

y

D

y

Correct Ans : C

Subject : Technical Aptitude

Q.No: 92
2443968 Conformal coating is done in PCB assemblies to-

पी.सी.बी. संयोजन में कॉन्फॉर्मल (अनुरूप) कोटिंग (आवरण) किसके लिए किया जाता है?

Improve strength

A

शक्ति को बढ़ाने के लिए

Protect electronics form Moisture and contamination

B

विद्युतीय उपकरणों को नमी और संदूषण से बचाने के लिए

Increase withstanding voltage

C

प्रतिरोध वोल्टेज (विभवान्तर) को बढ़ाने के लिए

Improve aesthetics

D

एस्थेटिक्स को बढ़ाने के लिए

Correct Ans : B

Subject : Technical Aptitude

Q.No: 93
2443969 A 12 bit ADC is used to convert the analog voltage of 0 to 10V into digital. The resolution is -

0 से 10 V के एनालॉग वोल्टेज को डिजिटल में परिवर्तित करने के लिए 12 बिट के ए.डी.सी. का उपयोग किया जाता है। तो रेजोल्यूशन क्या है?

1.2 mV

A

1.2 mV

2.44 mV

B

2.44 mV

24.4 mV

C

24.4 mV

2.4 mV

D

2.4 mV

Correct Ans : B

Subject : Technical Aptitude

Q.No: 94 What kind of filter can be used to select a signal of one particular radio station?
2443995

किसी विशेष रेडियो स्टेशन के सिग्नल को चुनने के लिए किस तरह के फिल्टर का इस्तेमाल किया जा सकता है?

Band pass

A

बैंड पारक

Band stop

B

बैंड स्टॉप

Low pass

C

निम्न पारक

High pass

D

उच्च पारक

Correct Ans : A

Subject : **Technical Aptitude**

Q.No: 95 Calculate the minimum sampling rate to avoid aliasing when a continuous-time signal is given by $x(t) = 5 \cos 400\pi t$
2443997

जब एक निरंतर समय सिग्नल $x(t) = 5 \cos 400\pi t$ द्वारा दिया गया है, तो उपघटन का परिवर्जन करने के लिए न्यूनतम प्रतिचयन दर की गणना कीजिए।

100 Hz

A

100 Hz

250 Hz

B

250 Hz

400 Hz

C

400 Hz

20 Hz

D

20 Hz

Correct Ans : C

Subject : **Technical Aptitude**

Q.No: 96 A scheme in which several channels are interleaved and then transmitted together is known as
2444002

उस प्रणाली को क्या कहा जाता है जिसमें कई चैनलों को अंतरापत्रित किया जाता है और फिर एकसाथ प्रसारित किया जाता है?

Frequency division multiplexing

A

आवृत्ति विभाजन बहुसंकेतन

TDM

B

TDM

A group

C

एक समूह

A super group

D

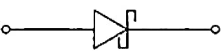
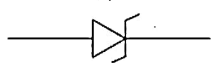
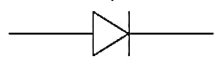
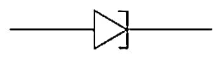
एक सुपर समूह

Correct Ans : A

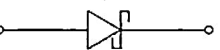
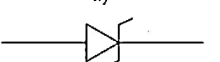
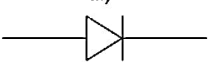
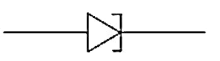
Subject : **Technical Aptitude**

Q.No: 97

2444014 Match the following

a) P-N Junction diode	i) 
b) Zener diode	ii) 
c) Schottky diode	iii) 
d) Tunnel diode	iv) 

निम्नलिखित का मिलान कीजिए:

a) P-N जंक्शन डायोड	i) 
b) जेनर डायोड	ii) 
c) स्कोटकी डायोड	iii) 
d) टनल डायोड	iv) 

a-iii, b-iv, c-ii, d-i

A

a-iii, b-iv, c-ii, d-i

a-iii, b-ii, c-i, d-iv

B

a-iii, b-ii, c-i, d-iv

a-i, b-ii, c-iii, d-iv

C

a-i, b-ii, c-iii, d-iv

a-ii, b-iii, c-iv, d-i

D

a-ii, b-iii, c-iv, d-i

Correct Ans : B

Subject : Technical Aptitude

Q.No: 98 The frequency of rectified A.C. of a full-wave rectifier is:
2444015

एक पूर्ण-तरंग दिष्टकारी के दिष्टिकृत AC की आवृत्ति क्या होती है?

The same as the supply frequency

A

आपूर्ति आवृत्ति के समान होती है

Twice the supply frequency

B

आपूर्ति आवृत्ति की दोगुनी होती है

Zero

C

शून्य

