

## Civil Services (Main) Examination, 2024

PHKM-U-ETE

## वैद्युत इंजीनियरी (प्रश्न-पत्र-I)

निर्धारित समय : तीन घण्टे

अधिकतम अंक : 250

## प्रश्न-पत्र सम्बन्धी विशेष अनुदेश

(उत्तर देने के पूर्व निम्नलिखित निर्देशों को कृपया सावधानीपूर्वक पढ़िए)

इसमें आठ प्रश्न हैं जो दो खण्डों में विभाजित हैं तथा हिन्दी और अंग्रेज़ी दोनों में छपे हुए हैं।

परीक्षार्थी को कुल पाँच प्रश्नों के उत्तर देने हैं।

प्रश्न संख्या 1 और 5 अनिवार्य हैं तथा बाकी प्रश्नों में से प्रत्येक खण्ड से कम-से-कम एक प्रश्न चुनकर तीन प्रश्नों के उत्तर दीजिए।

प्रत्येक प्रश्न/भाग के अंक उसके सामने दिए गए हैं।

प्रश्नों के उत्तर उसी प्राधिकृत माध्यम में लिखे जाने चाहिए, जिसका उल्लेख आपके प्रवेश-पत्र में किया गया है, और इस माध्यम का स्पष्ट उल्लेख प्रश्न-सह-उत्तर (क्यू० सी० ए०) पुस्तिका के मुखपृष्ठ पर अंकित निर्दिष्ट स्थान पर किया जाना चाहिए। प्राधिकृत माध्यम के अतिरिक्त अन्य किसी माध्यम में लिखे गए उत्तर पर कोई अंक नहीं मिलेंगे।

यदि आवश्यक हो, तो उपयुक्त आँकड़ों का चयन कीजिए, तथा उनको स्पष्टतया निर्दिष्ट कीजिए।

जब तक उल्लिखित न हो, संकेत तथा शब्दावली प्रचलित मानक अर्थों में प्रयुक्त हैं।

प्रश्नों के उत्तरों की गणना क्रमानुसार की जाएगी। यदि काटा नहीं हो, तो प्रश्न के उत्तर की गणना की जाएगी चाहे वह उत्तर अंशतः दिया गया हो। प्रश्न-सह-उत्तर पुस्तिका में खाली छोड़ा हुआ पृष्ठ या उसके अंश को स्पष्ट रूप से काटा जाना चाहिए।

## ELECTRICAL ENGINEERING (PAPER-I)

Time Allowed : Three Hours

Maximum Marks : 250

## QUESTION PAPER SPECIFIC INSTRUCTIONS

(Please read each of the following instructions carefully before attempting questions)

There are EIGHT questions divided in two Sections and printed both in HINDI and in ENGLISH.

Candidate has to attempt FIVE questions in all.

Question Nos. 1 and 5 are compulsory and out of the remaining, THREE are to be attempted choosing at least ONE question from each Section.

The number of marks carried by a question/part is indicated against it.

Answers must be written in the medium authorized in the Admission Certificate which must be stated clearly on the cover of this Question-cum-Answer (QCA) Booklet in the space provided. No marks will be given for answers written in a medium other than the authorized one.

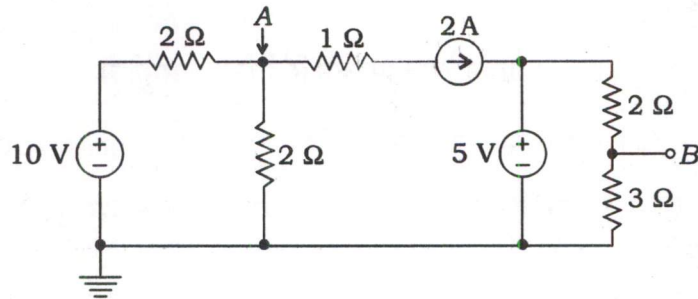
Assume suitable data, if considered necessary and indicate the same clearly.

Unless otherwise mentioned, symbols and notations carry their usual standard meanings.

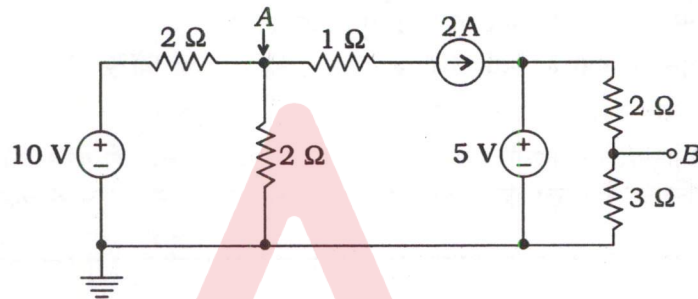
Attempts of questions shall be counted in sequential order. Unless struck off, attempt of a question shall be counted even if attempted partly. Any page or portion of the page left blank in the Question-cum-Answer Booklet must be clearly struck off.

खण्ड—A / SECTION—A

1. (a) दिए गए परिपथ के बिन्दु A एवं B पर वोल्टता ज्ञात कीजिए :



Find the voltage on points A and B of the given circuit :



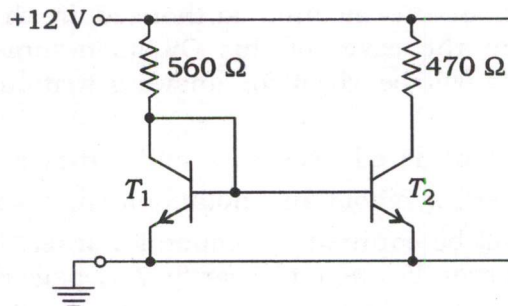
10

(b)  $x[n] = n\left(\frac{1}{2}\right)^{n+2} u[n+2]$  का Z-रूपान्तर ज्ञात कीजिए। प्रयुक्त अभिलक्षणों का उल्लेख कीजिए।

Determine the Z-transform of  $x[n] = n\left(\frac{1}{2}\right)^{n+2} u[n+2]$ . Specify the properties used.

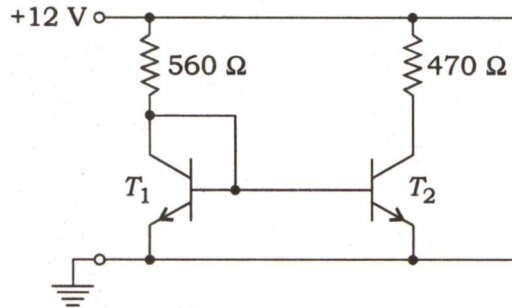
10

(c) यहाँ दिए गए परिपथ आरेख में  $T_1$  तथा  $T_2$  समान अभिलक्षणों वाले ट्रांजिस्टर हैं। सक्रिय क्षेत्र में ट्रांजिस्टरों के प्राचल  $\beta = 200$  एवं  $V_{BE} = 688 \text{ mV}$  हैं। ट्रांजिस्टर  $T_2$  के  $V_{CE}$  का मान ज्ञात कीजिए :





In the circuit diagram given here,  $T_1$  and  $T_2$  are transistors with matched characteristics. The transistor parameters in active region are  $\beta = 200$  and  $V_{BE} = 688 \text{ mV}$ . Find  $V_{CE}$  of transistor  $T_2$  :



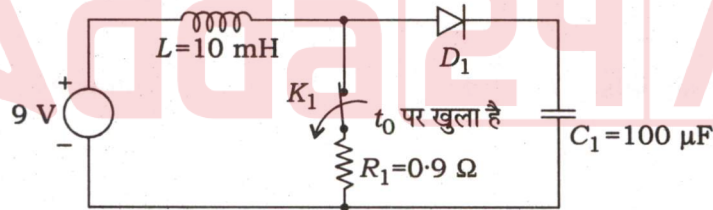
10

- (d) एक बाइनरी कोडेड डेसिमल (BCD) कोड को एक दूरस्थ अभिग्राही तक प्रेषित करना है। बिटों को  $A_3 A_2 A_1 A_0$  क्रम में व्यवस्थित किया गया है। अभिग्राही छोर पर एक ऐसा परिपथ परिकल्पित कीजिए, जिसमें वैध BCD कोड जाँचने और किसी त्रुटि की स्थिति में HIGH जनित करने हेतु त्रुटि संसूचक हो।

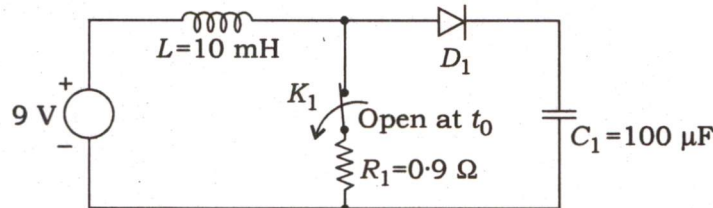
A Binary Coded Decimal (BCD) code is to be transmitted to a remote receiver. Bits are arranged as  $A_3 A_2 A_1 A_0$ . Design a circuit at the receiving end which has an error detector to check the legal BCD code and produce a HIGH for any error condition.

10

- (e) यहाँ दिए गए परिपथ में  $D_1$  एक आदर्श डायोड है और कुञ्जी  $K_1$  दीर्घावधि से चालू (ऑन) है। अब समय  $t_0$  पर कुञ्जी  $K_1$  को खोल दिया जाता है। संधारित्र  $C_1$  पर वोल्टता का तरंग रूप रेखांकित कीजिए और संधारित्र पर अन्तिम स्थिर-अवस्था वोल्टता का मान ज्ञात कीजिए :



In the circuit given here,  $D_1$  is an ideal diode and key  $K_1$  is ON for a long period of time. Now at time  $t_0$ , key  $K_1$  is opened. Draw the voltage waveform on capacitor  $C_1$  and find the final steady-state voltage on the capacitor :



10

2. (a) A और B दो निवेश तथा एक निर्गम Z वाले एक CMOS गेट (छह ट्रांजिस्टर प्रयोग करते हुए) के लिए परिपथ आरेख, फलन तालिका, तार्किक चिह्न तथा स्विचन नमूना इस प्रकार बनाइए कि

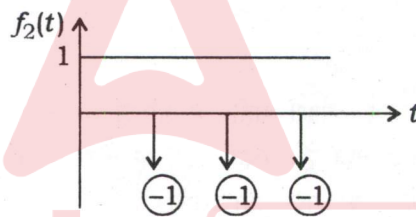
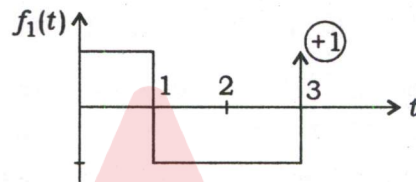
$$Z = 0 \text{ यदि } A = 1 \text{ और } B = 0 \text{ हो तथा अन्य स्थितियों में } Z = 1 \text{ हो}$$

Draw the circuit diagram, function table, logic symbol and switch model for a CMOS gate (using six transistors) with two inputs A and B and an output Z, such that

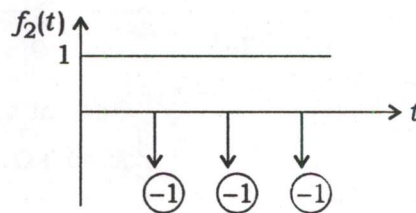
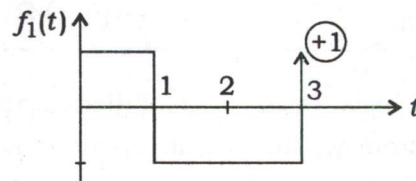
$$Z = 0 \text{ if } A = 1 \text{ and } B = 0, \text{ and } Z = 1 \text{ otherwise}$$

20

- (b) नीचे दिए गए चित्र में प्रदर्शित संकेतों  $f_1(t)$  और  $f_2(t)$  के लिए  $\int_{-\infty}^t f(x) dx$  ज्ञात कीजिए एवं आरेखित कीजिए :

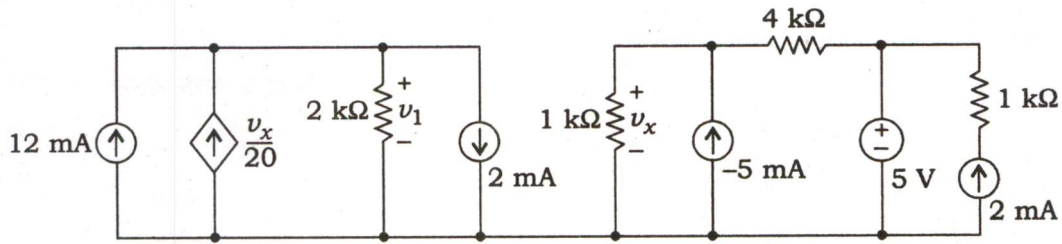


For the signals  $f_1(t)$  and  $f_2(t)$  shown in the figures below, find and sketch  $\int_{-\infty}^t f(x) dx$  :

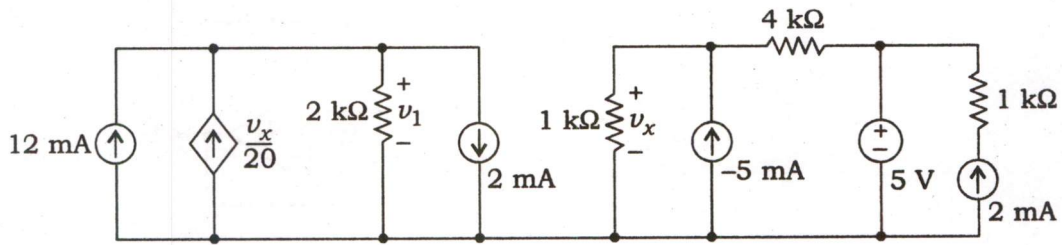


20

(c) यहाँ दिए गए परिपथ में वोल्टता  $v_1$  का मान ज्ञात कीजिए :



In the circuit given here, find the value of voltage  $v_1$  :



10

3. (a) नीचे दिए गए द्विपक्षीय लाप्लास रूपान्तर और ROCs के अनुरूप समय संकेत, आंशिक भिन्न विधि प्रयोग करते हुए ज्ञात कीजिए :

$$X(s) = \frac{4s^2 + 8s + 10}{(s+2)(s^2 + 2s + 5)}$$

- (i) ROC  $\text{Re}(s) < -2$  के साथ
- (ii) ROC  $\text{Re}(s) > -1$  के साथ
- (iii) ROC  $-2 < \text{Re}(s) < -1$  के साथ

Determine the time signal that corresponds to the following bilateral Laplace transform and the ROCs given below by using the method of partial fractions :

$$X(s) = \frac{4s^2 + 8s + 10}{(s+2)(s^2 + 2s + 5)}$$

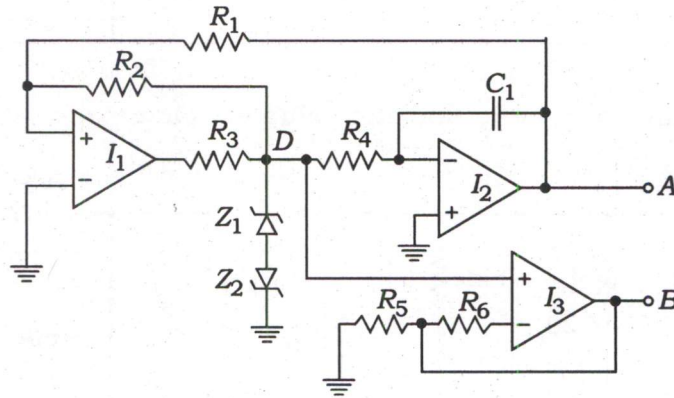
- (i) With ROC  $\text{Re}(s) < -2$
- (ii) With ROC  $\text{Re}(s) > -1$
- (iii) With ROC  $-2 < \text{Re}(s) < -1$

20



(b) दिए गए OPAMP परिपथ की कार्यप्रणाली की व्याख्या कीजिए। समय व वोल्टता प्रदर्शित करते हुए बिन्दु A तथा B पर निर्गत तरंग रूप आरेखित कीजिए।

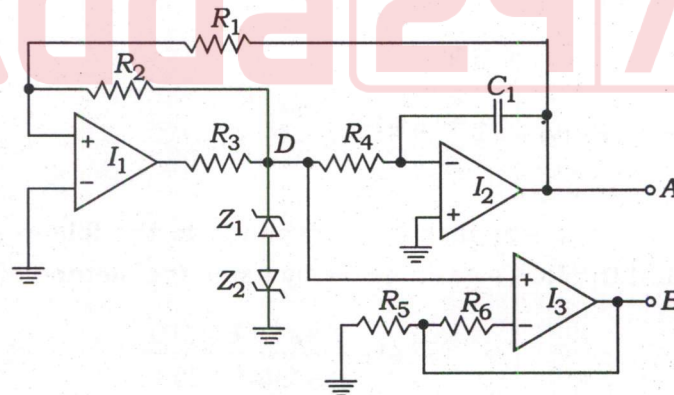
दिया गया है,  $V_{Z_1} = V_{Z_2} = 3.3 \text{ V}$ ,  $C_1 = 1 \mu\text{F}$ , OPAMP को प्रदत्त शक्ति प्रदाय वोल्टता  $\pm 12 \text{ V}$  है तथा  $R_1 = R_2 = R_3 = R_4 = R_5 = R_6 = 2 \text{ k}\Omega$  है :



उपयुक्त प्रतिरोधों में बदलाव प्रस्तावित कीजिए ताकि A और B पर निर्गत वोल्टता परास  $\pm 6 \text{ V}$  हो जाए तथा निर्गत आवृत्ति  $500 \text{ Hz}$  हो जाए।

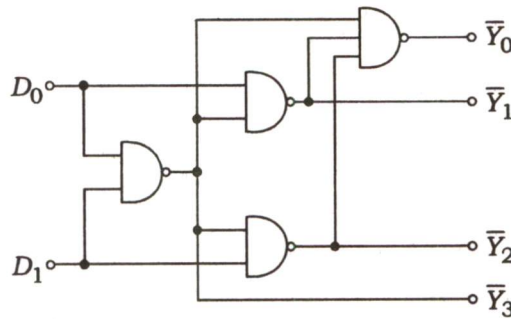
Explain the working of the given OPAMP circuit. Draw the output waveforms at points A and B showing the time and voltage.

Given that,  $V_{Z_1} = V_{Z_2} = 3.3 \text{ V}$ ,  $C_1 = 1 \mu\text{F}$ , the power supply voltage to OPAMPs is  $\pm 12 \text{ V}$  and  $R_1 = R_2 = R_3 = R_4 = R_5 = R_6 = 2 \text{ k}\Omega$  :

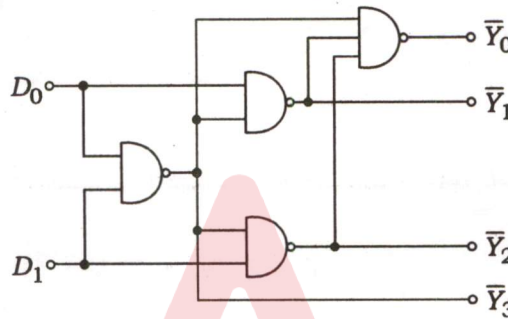


Suggest to replace suitable resistances so that the output voltages at A and B are having swing of  $\pm 6 \text{ V}$  and the output frequency is fixed to  $500 \text{ Hz}$ .

(c) नीचे दिए गए परिपथ के आउटपुट के लिए संक्षिप्त तार्किक समीकरण निकालिए और तदनुरूप सत्य-सारणी लिखिए :

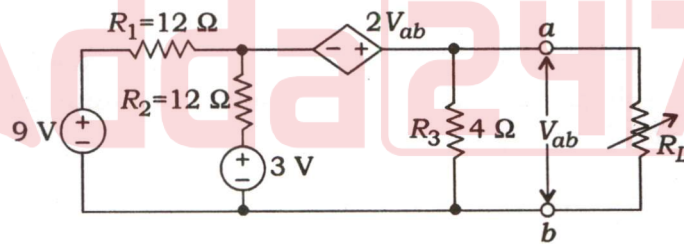


Find the logic equations for the outputs in the concise form and write the corresponding truth table for the circuit given below :

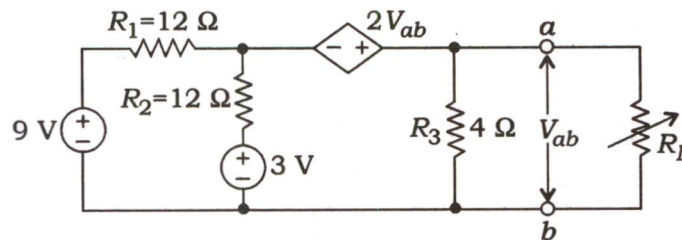


10

4. (a) यहाँ दिए गए परिपथ आरेख में भार प्रतिरोध  $R_L$  को अधिकतम शक्ति अन्तरण के लिए निर्धारित करना है।  $ab$  के आर-पार थेवेनिन समतुल्य परिपथ आरेखित कीजिए और अधिकतम शक्ति अन्तरण के लिए  $R_L$  के मान की गणना कीजिए। प्रतिरोध  $R_3$  में शक्ति हास की भी गणना कीजिए जब परिपथ, भार प्रतिरोध  $R_L$  को अधिकतम शक्ति प्रदान कर रहा हो :



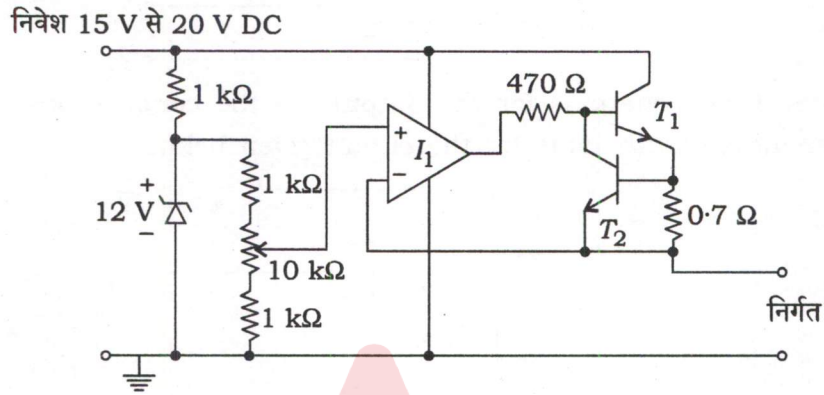
In the circuit diagram given here, load resistance  $R_L$  is to be set for maximum power transfer. Draw Thevenin equivalent circuit across  $ab$  and calculate the value of  $R_L$  for maximum power transfer. Also calculate the power loss in resistance  $R_3$ , when the circuit is delivering maximum power to load  $R_L$  :



20

(b) (i) एक OPAMP के लिए निवेश बायस धारा और निवेश ऑफसेट वोल्टता को परिभाषित कीजिए। एक OPAMP का प्रयोग करते हुए एक प्रतिलोम प्रवर्धक परिपथ आरेखित कीजिए जिसकी लब्धि = -4 ऐसे हो कि बायस धारा का प्रभाव न्यूनतम हो।

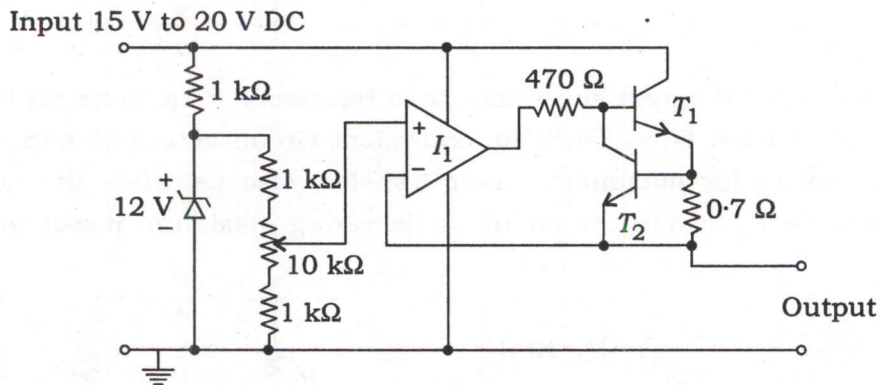
(ii) यहाँ प्रदर्शित रेखित नियंत्रित शक्ति प्रदाय परिपथ में निर्गत वोल्टता समायोजन परास और सबसे खराब स्थिति में ट्रांजिस्टर  $T_1$  में अधिकतम शक्ति क्षय की गणना कीजिए :



( $T_1$  और  $T_2$ , Si ट्रांजिस्टर हैं)

(i) Define input bias current and input offset voltage for an OPAMP. Using an OPAMP, draw an inverting amplifier circuit with gain = -4 in such a way that the effect of bias current is minimized. 10

(ii) In the linear regulated power supply circuit shown here, calculate the output voltage adjustment range and maximum power dissipation in transistor  $T_1$  in worst case :

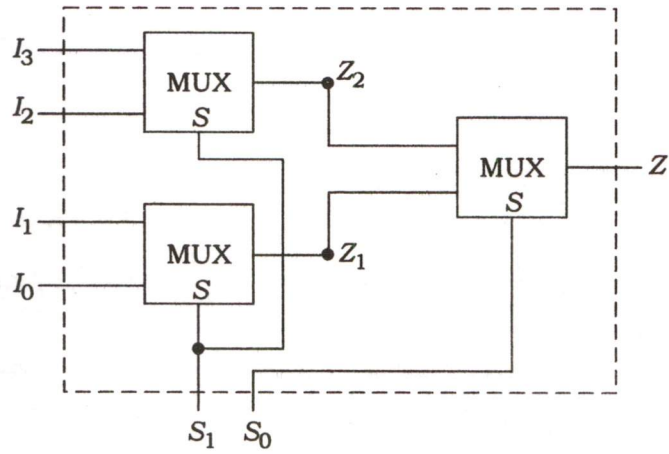


( $T_1$  and  $T_2$  are Si transistors)

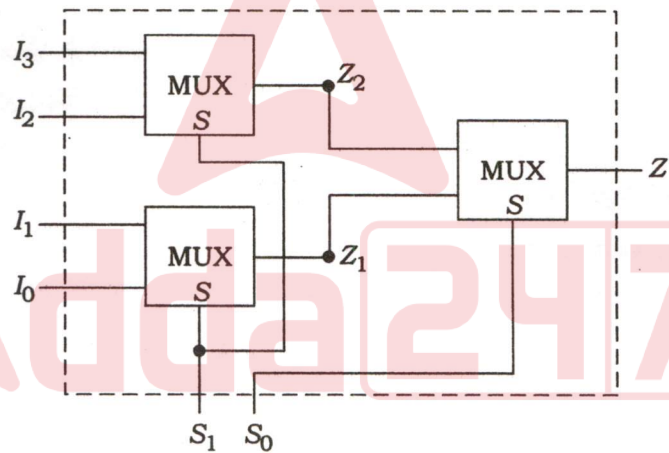
10



(c) 2 निवेशों वाले तीन मल्टीप्लेक्सरों का उपयोग करते हुए बनाया गया एक परिपथ नीचे प्रदर्शित है। इस परिपथ द्वारा निष्पादित कार्य ज्ञात कीजिए :



A circuit using three 2-input multiplexers is shown below. Determine the function performed by this circuit :



10

खण्ड—B / SECTION—B

5. (a) एक एकसमान समतल तरंग निर्वात में  $+y$  दिशा में चल रही है। तरंग का विद्युत् क्षेत्र किसी समय पर  $\vec{E} = 4\hat{x} + 3\hat{z}$  द्वारा प्रदर्शित है। सदिश चुम्बकीय क्षेत्र  $\vec{H}$  निकालिए। (दिया है,  $\mu_0 = 4\pi \times 10^{-7}$  H/m,  $\epsilon_0 = \frac{1}{36\pi} \times 10^{-9}$  F/m)

A uniform plane wave travels in vacuum along  $+y$  direction. The electric field of the wave at some instant is given as  $\vec{E} = 4\hat{x} + 3\hat{z}$ . Find the vector magnetic field  $\vec{H}$ . (Given,  $\mu_0 = 4\pi \times 10^{-7}$  H/m,  $\epsilon_0 = \frac{1}{36\pi} \times 10^{-9}$  F/m)

10

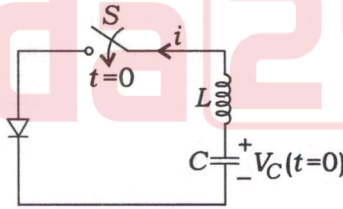
- (b) एक 200 kVA, 3300/600 V, 50 Hz, एकल कला परिणामित्र की अधिकतम दक्षता 98% है एवं पूर्ण भार के 75% भार तथा इकाई शक्ति गुणांक पर प्राप्त होती है। यदि क्षरण प्रतिबाधा 10% हो, तो पूर्ण भार एवं 0.8 पश्चता शक्ति गुणांक पर वोल्टता नियमन ज्ञात कीजिए।

The maximum efficiency of a 200 kVA, 3300/600 V, 50 Hz, single-phase transformer is 98% and occurs at 75% full load and unity power factor. If the leakage impedance is 10%, find the voltage regulation at full load and power factor 0.8 lagging.

10

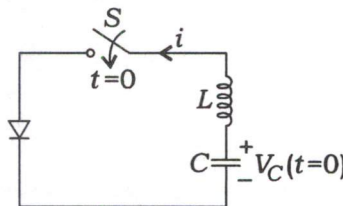
- (c) दर्शाए गए डायोड एवं  $L$ - $C$  भार संयुक्त परिपथ में संधारित्र की शुरुआती वोल्टता  $V_C(t=0) = 120$  V, धारिता का मान  $C = 12 \mu\text{F}$  एवं प्रेरकत्व का मान  $L = 48 \mu\text{H}$  है। यदि स्विच  $S$  को समय  $t = 0$  s पर बंद किया जाए, तो निम्नलिखित ज्ञात कीजिए :

- (i) धारा  $i$  का शिखर मान  
(ii) डायोड का चालन समय



A diode circuit with an  $L$ - $C$  load is shown in the figure, with the capacitor having an initial voltage  $V_C(t=0) = 120$  V, capacitance  $C = 12 \mu\text{F}$  and inductance  $L = 48 \mu\text{H}$ . If switch  $S$  is closed at  $t = 0$  s, then find the following :

- (i) Peak value of current  $i$   
(ii) Conduction time of the diode



10

- (d) रैखिक पूर्व-प्रबलन और विप्रबलन छन्नकों (फिल्टरों) को एक FM तंत्र का प्रदर्शन उन्नत करने के लिए कैसे नियोजित किया जा सकता है? क्या निर्गत S/N अनुपात में उन्नयन पूर्व-प्रबलन छन्नक और विप्रबलन छन्नक दोनों की आवृत्ति प्रतिक्रियाओं पर निर्भर है?

How can linear pre-emphasis and de-emphasis filters be employed to improve the performance of an FM system? Is the improvement in output SNR dependent on both the frequency responses of the pre-emphasis filter and the de-emphasis filter?

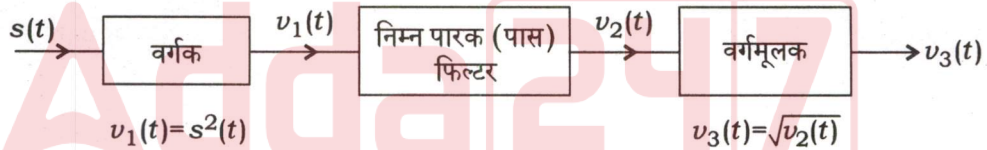
10

- (e) एक प्रेषण लाइन 25 m लम्बी है। इसकी लाक्षणिक प्रतिबाधा  $Z_0 = 40 \Omega$  है और यह 2 MHz पर कार्य करती है। लाइन एक भार  $Z_L = (50 + j30) \Omega$  पर समाप्त होती है। यदि लाइन पर तरंग वेग  $u = 0.8c$  है (जहाँ  $c = 3 \times 10^8$  m/s है), तो (i) परावर्तन गुणांक और (ii) निवेश प्रतिबाधा ज्ञात कीजिए।

A transmission line is 25 m long. It has characteristic impedance  $Z_0 = 40 \Omega$  and operates at 2 MHz. The line is terminated with a load of  $Z_L = (50 + j30) \Omega$ . If the wave velocity is  $u = 0.8c$  (with  $c = 3 \times 10^8$  m/s) on the line, determine (i) the reflection coefficient and (ii) the input impedance.

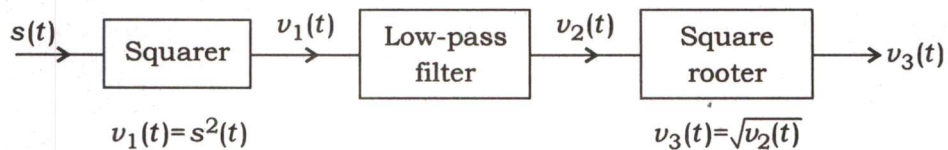
10

6. (a) (i) एक AM संकेत  $s(t) = A_c[1 + k_a m(t)] \cos(2\pi f_c t)$  चित्र में प्रदर्शित तंत्र पर अनुप्रयुक्त है। दिखाइए कि संदेश संकेत  $m(t)$  को वर्गमूलक निर्गत  $v_3(t)$  से प्राप्त किया जा सकता है :



मान लीजिए कि  $t$  के सभी मानों के लिए  $|k_a m(t)| < 1$  है, संदेश संकेत  $m(t)$  अन्तराल  $-\omega \leq f \leq \omega$  में सीमित है और वाहक आवृत्ति  $f_c > 2\omega$  है।

An AM signal  $s(t) = A_c[1 + k_a m(t)] \cos(2\pi f_c t)$  is applied to the system shown in the figure. Show that the message signal  $m(t)$  can be obtained from the square-rooter output  $v_3(t)$  :



Assume that  $|k_a m(t)| < 1$  for all  $t$ , the message signal  $m(t)$  is limited to the interval  $-\omega \leq f \leq \omega$ , and the carrier frequency  $f_c > 2\omega$ .

10



(ii) एक संकीर्ण बैंड FM संकेत लगभग निम्न द्वारा निर्धारित है :

$$s(t) \approx A_c \cos(2\pi f_c t) - \beta A_c \sin(2\pi f_c t) \sin(2\pi f_m t)$$

इस मॉडुलित संकेत का आवरण (एनवेलप) ज्ञात कीजिए। इस आवरण के अधिकतम व न्यूनतम मान का अनुपात भी ज्ञात कीजिए। इस अनुपात का  $\beta$  के सापेक्ष आलेखन कीजिए, जबकि  $\beta$  अन्तराल  $0 \leq \beta \leq 0.4$  में सीमित है।

साथ ही संकीर्ण बैंड FM संकेत की औसत शक्ति का मान, अमॉडुलित वाहक तरंग की औसत शक्ति के प्रतिशत के रूप में व्यक्त कीजिए।

A narrow band FM signal is approximately given as

$$s(t) \approx A_c \cos(2\pi f_c t) - \beta A_c \sin(2\pi f_c t) \sin(2\pi f_m t)$$

Determine the envelope of this modulated signal. Also determine the ratio of the maximum to the minimum value of this envelope. Plot this ratio versus  $\beta$ , with  $\beta$  restricted to the interval  $0 \leq \beta \leq 0.4$ .

Also determine the average power of the narrow band FM signal, expressed as a percentage of the average power of the unmodulated carrier wave. 10

(b) (i) PWM प्रतीपकों (इन्वर्टरों) को वर्ग तरंग प्रतीपकों की अपेक्षा क्यों ज्यादा पसंद किया जाता है, व्याख्या कीजिए। एक-ध्रुवीय एवं द्वि-ध्रुवीय PWM तकनीकों में अंतर को उजागर करने के लिए संनादी स्पेक्ट्रम को आरेखित कीजिए।

(ii) एक एकल कला वाला पूर्ण-ब्रिज प्रतीपक की DC-लिंक वोल्टता  $V_{DC} = 400$  V एवं मूल आवृत्ति 50 Hz है। मूल एवं आगे के दो प्रमुख संनादी की वोल्टता के r.m.s. मान को निम्नलिखित प्रकरणों में ज्ञात कीजिए :

- (1) वर्ग तरंग विधा
- (2) वोल्टता निरस्तीकरण विधा, जब  $\alpha = 20^\circ$  है

(i) Explain why PWM inverters are preferred over square wave inverters. Further, draw the harmonic spectrum to highlight the differences in unipolar and bipolar PWM techniques. 10

(ii) A single-phase, full-bridge inverter has DC-link voltage  $V_{DC} = 400$  V, and the fundamental frequency of 50 Hz. Find the r.m.s. value of the voltages of the fundamental and next two prominent harmonics for the following cases :

- (1) Square wave mode
- (2) Voltage cancellation mode with  $\alpha = 20^\circ$  10

(c) एक 50 hp, 440 V, 50 Hz, तारा-संयोजित, त्रिकला प्रेरण मोटर का आरम्भिक बल-आघूर्ण, पूर्ण-भार बल-आघूर्ण का 75% और अधिकतम बल-आघूर्ण, पूर्ण-भार बल-आघूर्ण का 250% है। निम्नलिखित ज्ञात कीजिए :

- (i) सर्पण, जिस पर बल-आघूर्ण अधिकतम होता है
- (ii) पूर्ण-भार बल-आघूर्ण पर सर्पण

A 50 hp, 440 V, 50 Hz, star-connected, three-phase induction motor has a starting torque of 75% and maximum torque of 250% of the full-load torque. Find the following :

- (i) Slip at which maximum torque occurs
- (ii) Slip at full-load torque

10

7. (a) (i) एक त्रिकला, कला-नियंत्रित दिष्टकारी, जिसका फायरिंग कोण  $\alpha$  है, का स्वच्छ एवं यथायोग्य चिह्नित निर्गत वोल्टता तरंगरूप आरेखित कीजिए। लाइन वोल्टता  $V_{LL}$  और फायरिंग कोण  $\alpha$  के सापेक्ष औसत निर्गत वोल्टता के लिए संबंध भी व्युत्पन्न कीजिए।

(ii) एक त्रिकला पूर्ण-तरंग नियंत्रित दिष्टकारी एक तारा-संयोजित, 415 V, 50 Hz प्रदाय द्वारा संचालित है। यह दिष्टकारी एक 15 kW के स्थिर धारा भार को पोषित करता है। अधिकतम संभव निर्गत वोल्टता का 80% औसत निर्गत वोल्टता प्राप्त करना वांछित है। फायरिंग कोण, लाइन धारा का r.m.s. मान और निवेश शक्ति गुणांक का मान ज्ञात कीजिए। मान लीजिए कि उपकरण आदर्श हैं।

(i) Draw the neat and properly labelled output voltage waveform of a three-phase, phase-controlled rectifier having firing angle  $\alpha$ . Also derive the relationship for average output voltage in terms of line voltage  $V_{LL}$  and firing angle  $\alpha$ .

10

(ii) A three-phase full-wave controlled rectifier is being operated from a star-connected, 415 V, 50 Hz supply. This rectifier is feeding a constant current load of 15 kW. It is required to obtain an average output voltage of 80% of maximum possible output voltage. Find the firing angle, r.m.s. value of line current and input power factor. Assume devices are ideal.

10

(b) (i) दिखाइए कि अधिकतम शक्ति, जो स्थिर वोल्टता, स्थिर आवृत्ति बसबार पर संयोजित एक तुल्यकालिक जनित्र प्रदान कर सकता है, उत्तेजन के साथ बढ़ती है।

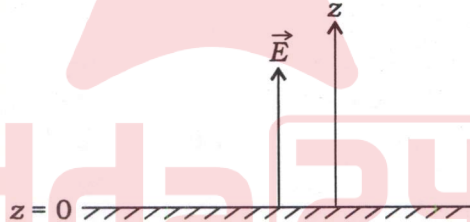
(ii) एक 11 kV, 3-कला, तारा-संयोजित टर्बो-प्रत्यावर्तित जब स्थिर वोल्टता और आवृत्ति के बसबार पर क्रियाशील है, इकाई शक्ति गुणांक पर 250 A देता है। यदि उत्तेजन को बढ़ा दिया जाता है ताकि प्रदत्त धारा 300 A तक बढ़ जाए, तो शक्ति गुणांक, जिस पर अब यंत्र काम करता है, और प्रेरित e.m.f. में प्रतिशत वृद्धि को स्थिर भाष प्रदाय व अपरिवर्तित दक्षता मानते हुए ज्ञात कीजिए। आर्मेचर प्रतिरोध  $0.5 \Omega$  प्रति कला तथा तुल्यकालिक प्रतिघात  $10 \Omega$  प्रति कला है।



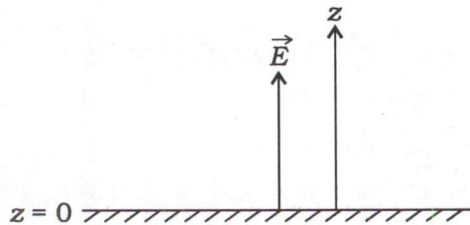
(i) Show that the maximum power that a synchronous generator can supply when connected to constant voltage, constant frequency busbars increases with the excitation. 10

(ii) An 11 kV, 3-phase, star-connected turbo-alternator delivers 250 A at unity power factor when running on constant voltage and frequency busbars. If the excitation is increased so that the delivered current rises to 300 A, find the power factor at which now machine works and percentage increase in the induced e.m.f., assuming a constant steam supply and unchanged efficiency. The armature resistance is  $0.5 \Omega$  per phase and the synchronous reactance is  $10 \Omega$  per phase. 10

(c)  $z \leq 0$ ,  $\epsilon_r = 7$  और  $\mu_r = 18$  होने पर एक माध्यम की चालकता अनन्त है और  $z > 0$  के लिए  $\sigma = 0$  है।  $z > 0$  के लिए विद्युत् क्षेत्र  $\vec{E} = 10 \cos(3 \times 10^8 t - 15x) \hat{z}$  है, जैसा कि नीचे प्रदर्शित है। स्थान (3, 4, 0) पर  $t = 0.8$  ns पर सतह आवेश घनत्व और सतह धारा घनत्व ज्ञात कीजिए। दिया गया है,  $\mu_0 = 4\pi \times 10^{-7} \text{H/m}$ ,  $\epsilon_0 = \frac{1}{36\pi} \times 10^{-9} \text{F/m}$  :



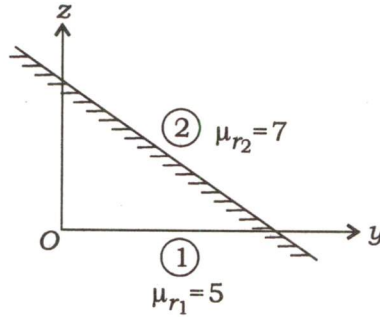
A medium has infinite conductivity for  $z \leq 0$ ,  $\epsilon_r = 7$  and  $\mu_r = 18$ , and  $\sigma = 0$  for  $z > 0$ . The electric field for  $z > 0$  is given as  $\vec{E} = 10 \cos(3 \times 10^8 t - 15x) \hat{z}$ , as shown below. Determine the surface charge density and surface current density at location (3, 4, 0) at  $t = 0.8$  ns. Given,  $\mu_0 = 4\pi \times 10^{-7} \text{H/m}$ ,  $\epsilon_0 = \frac{1}{36\pi} \times 10^{-9} \text{F/m}$  :



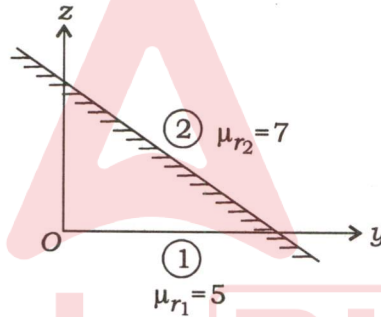
10



8. (a) नीचे दिए गए चित्र में समतल  $y+z=1$  के एक ओर क्षेत्र 1 है, जिसमें मूल है और इस क्षेत्र में  $\mu_{r1} = 5$  है। क्षेत्र 2 में,  $\mu_{r2} = 7$  है। यह दिया गया है कि  $\vec{B}_1 = 3.0\vec{a}_x + 1.0\vec{a}_y$  (T) है।  $\vec{B}_2$  और  $\vec{H}_2$  ज्ञात कीजिए। दिया गया है कि,  $\mu_0 = 4\pi \times 10^{-7}$  H/m :



In the figure given below, region 1 is the side of the plane  $y+z=1$  containing the origin and in this region,  $\mu_{r1} = 5$ . In region 2,  $\mu_{r2} = 7$ . It is given that  $\vec{B}_1 = 3.0\vec{a}_x + 1.0\vec{a}_y$  (T). Determine  $\vec{B}_2$  and  $\vec{H}_2$ . Given,  $\mu_0 = 4\pi \times 10^{-7}$  H/m :



20

- (b) संदेश संकेत  $m(t)$  की पट्टिका चौड़ाई 20 kHz, शक्ति 20 W और अधिकतम आयाम 8 है। इस संदेश को 80 dB क्षीणन और  $S_n(f) = \frac{N_0}{2} = 0.5 \times 10^{-12}$  W/Hz शक्ति वर्णक्रम घनत्व के संयोजक श्वेत रव वाले एक चैनल से होकर गंतव्य तक प्रेषित करना वांछित है और माड्यूलक निर्गत पर कम-से-कम 50 dB SNR उपार्जित करना है। निम्नलिखित माड्यूलन योजना होने पर वांछित प्रेषित शक्ति और चैनल पट्टिका चौड़ाई क्या होगी?

(i) DSB-SC AM

(ii) SSB AM

(iii) 0.6 माड्यूलन सूचकांक के साथ प्रचलित DSB AM

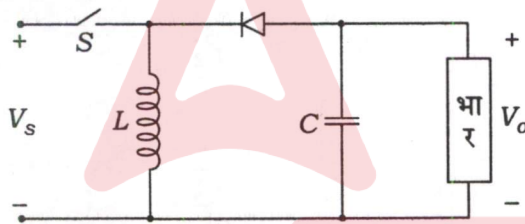
The message signal  $m(t)$  has a bandwidth of 20 kHz, a power of 20 W and a maximum amplitude of 8. It is desired to transmit this message through a channel to the destination with 80 dB attenuation and additive white noise with power spectral density  $S_n(f) = \frac{N_0}{2} = 0.5 \times 10^{-12}$  W/Hz and achieve an SNR at the modulator output of at least 50 dB. What is the required transmitter power and channel bandwidth, if the modulation scheme employed is as under?

- (i) DSB-SC AM
- (ii) SSB AM
- (iii) Conventional DSB AM with modulation index 0.6

20

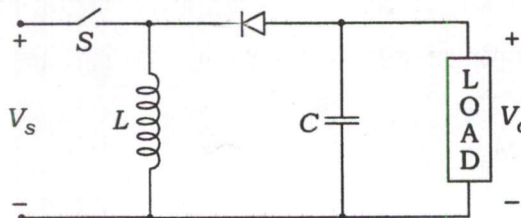
(c) चित्र में दर्शाए अनुसार एक आदर्श DC-DC परिवर्तक की निवेश वोल्टता  $V_s = 20$  V, उपयोगिता अनुपात  $D = 0.25$  और स्विचन आवृत्ति 20 kHz है। प्रेरकत्व  $L = 150 \mu\text{H}$  और संधारिता  $C = 240 \mu\text{F}$  है। औसत डायोड धारा 1.2 A है। निम्नलिखित ज्ञात कीजिए :

- (i) प्रेरक में शिखर से शिखर ऊर्मिका धारा
- (ii) स्विच S से गुजरती हुई शिखर धारा



An ideal DC-DC converter as shown in the figure has an input voltage of  $V_s = 20$  V, the duty ratio  $D = 0.25$  and the switching frequency is 20 kHz. The inductance  $L = 150 \mu\text{H}$  and capacitance  $C = 240 \mu\text{F}$ . The average diode current is 1.2 A. Determine the following :

- (i) Peak-peak ripple current of the inductor
- (ii) Peak current through the switch S



10

\*\*\*