

Civil Services (Main) Examination, 2024

वियोज्य DETACHABLE

सिविल इंजीनियरी (प्रश्न-पत्र I)

CIVIL ENGINEERING (Paper I)

निर्धारित समय : तीन घण्टे
Time Allowed : Three Hours

अधिकतम अंक : 250
Maximum Marks : 250

प्रश्न-पत्र सम्बन्धी विशेष अनुदेश

कृपया प्रश्नों के उत्तर देने से पूर्व निम्नलिखित प्रत्येक अनुदेश को ध्यानपूर्वक पढ़ें :
इसमें आठ प्रश्न हैं जो दो खण्डों में विभाजित हैं तथा हिन्दी और अंग्रेजी दोनों में छपे हुए हैं।
परीक्षार्थी को कुल पांच प्रश्नों के उत्तर देने हैं।
प्रश्न संख्या 1 और 5 अनिवार्य हैं तथा बाकी प्रश्नों में से प्रत्येक खण्ड से कम-से-कम एक प्रश्न चुनकर किन्हीं तीन प्रश्नों के उत्तर दीजिए।
प्रत्येक प्रश्न/भाग के अंक उसके सामने दिए गए हैं।
प्रश्नों के उत्तर उसी प्राधिकृत माध्यम में लिखे जाने चाहिए, जिसका उल्लेख आपके प्रवेश-पत्र में किया गया है, और इस माध्यम का स्पष्ट उल्लेख प्रश्न-सह-उत्तर (क्यू.सी.ए.) पुस्तिका के मुख-पृष्ठ पर निर्दिष्ट स्थान पर किया जाना चाहिए। प्राधिकृत माध्यम के अतिरिक्त अन्य किसी माध्यम में लिखे गए उत्तर पर कोई अंक नहीं मिलेंगे।
प्रश्न का उत्तर देने के लिए यदि कोई पूर्वधारणाएँ बनाई गई हों, तो उन्हें स्पष्ट रूप से निर्दिष्ट कीजिए।
जहाँ आवश्यक हो, आरेखों व चित्राकृतियों को, प्रश्न का उत्तर देने के लिए दिए गए स्थान में ही बनाइए।
जब तक उल्लिखित न हो, संकेत तथा शब्दावली प्रचलित मानक अर्थों में प्रयुक्त हैं।
प्रश्नों के उत्तरों की गणना क्रमानुसार की जाएगी। यदि काटा नहीं हो, तो प्रश्न के उत्तर की गणना की जाएगी चाहे वह उत्तर अंशतः दिया गया हो। प्रश्न-सह-उत्तर पुस्तिका में खाली छोड़ा हुआ पृष्ठ या उसके अंश को स्पष्ट रूप से काटा जाना चाहिए।

QUESTION PAPER SPECIFIC INSTRUCTIONS

Please read each of the following instructions carefully before attempting questions :

There are **EIGHT** questions divided in **TWO SECTIONS** and printed both in **HINDI** and in **ENGLISH**.

Candidate has to attempt **FIVE** questions in all.

Question Nos. 1 and 5 are compulsory and out of the remaining, any **THREE** are to be attempted choosing at least **ONE** question from each Section.

The number of marks carried by a question/part is indicated against it.

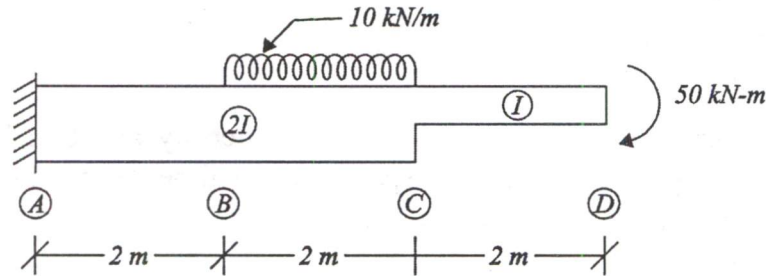
Answers must be written in the medium authorized in the Admission Certificate which must be stated clearly on the cover of this Question-cum-Answer (QCA) Booklet in the space provided. No marks will be given for answers written in a medium other than the authorized one.

Wherever any assumptions are made for answering a question, they must be clearly indicated. Diagrams/Figures, wherever required, shall be drawn in the space provided for answering the question itself.

Unless otherwise mentioned, symbols and notations carry their usual standard meanings. Attempts of questions shall be counted in sequential order. Unless struck off, attempt of a question shall be counted even if attempted partly. Any page or portion of the page left blank in the Question-cum-Answer Booklet must be clearly struck off.

खण्ड 'A' SECTION 'A'

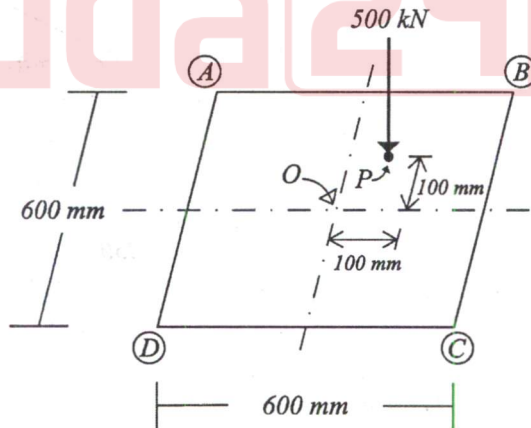
- 1.(a) नीचे चित्र में दर्शाए अनुसार एक प्रास धरन ABCD, B और C के बीच 10 kN/m का एकसमान वितरित भार एवं स्वतंत्र सिरे D पर 50 kN-m का दक्षिणावर्त आघूर्ण को वहन कर रही है। A, D और अवयव BC के लिए मुक्त-पिण्ड-आरेख बनाइए।



A cantilever beam ABCD, as shown in the above figure, is carrying a uniformly distributed load of 10 kN/m between B & C and a clockwise moment of 50 kN-m at free end D. Draw the free body diagram for A, D and for the member BC only.

10

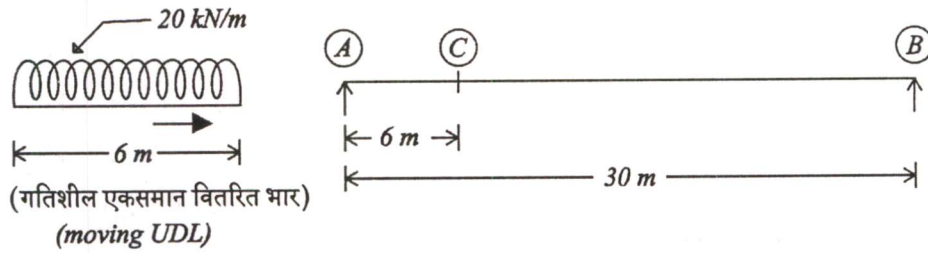
- 1.(b) नीचे चित्र में एक अक्षीय-भारित-संपीडांग का अनुप्रस्थ काट दर्शाया गया है। इस संपीडांग को काट के केन्द्र 'O' पर भारित किया जाना था। त्रुटिवश इसे 500 kN के संकेन्द्रित भार द्वारा बिन्दु 'P' पर भारित कर दिया गया। काट के बिन्दुओं A, B, C और D पर प्रतिबल ज्ञात कीजिए।



Cross-section of an axially loaded compression member is shown in the above figure. This compression member was to be loaded at centre 'O' of the Section. Due to mistake this was loaded at point 'P' by a concentrated load of 500 kN. Find out the stresses at points A, B, C and D of the Section.

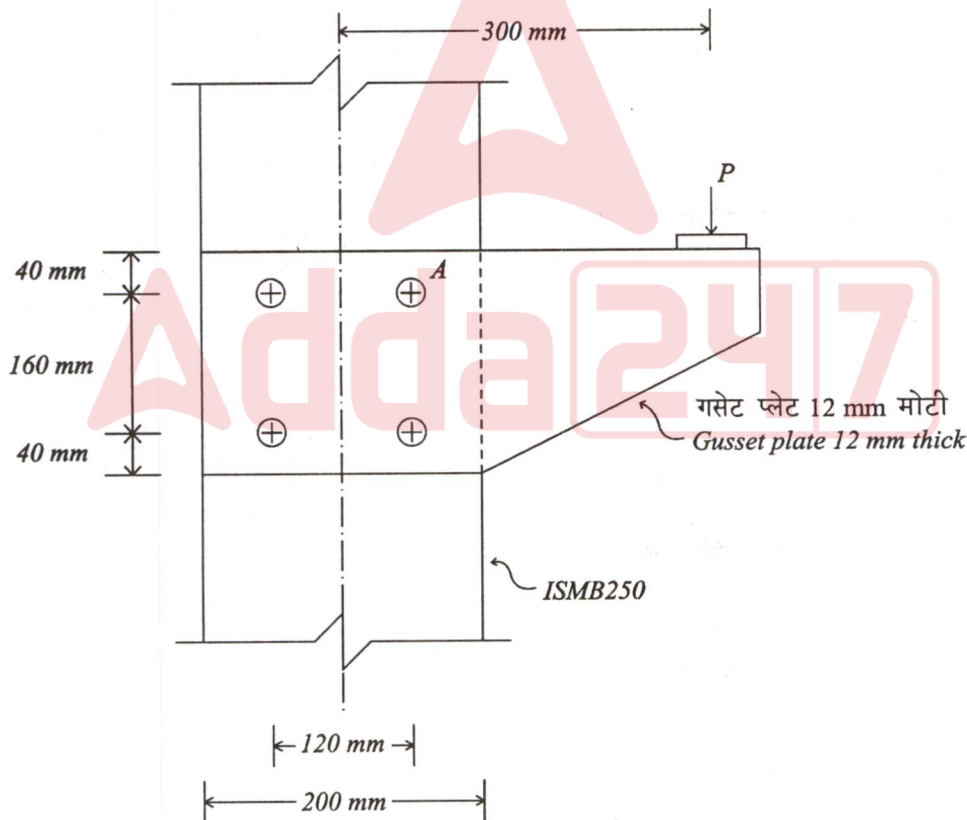
10

- 1.(c) 20 kN/m की तीव्रता एवं 6 मीटर लम्बाई का एक समान वितरित भार, 30 मीटर की विस्तृति वाले शुद्धालम्बित गर्डर पर संचलित होता है। बाँए आलम्ब A से 6 मीटर पर स्थित एक काट पर अधिकतम बंकन आघूर्ण कितना होगा ?



A uniformly distributed load of 20 kN/m intensity and 6 m length moves over a simply supported girder of 30 m span. What will be the maximum bending moment at a section 6 m from the left support A ? 10

- 1.(d) बोल्ट A के लिए अधिकतम अनुज्ञेय भार (P) ज्ञात कीजिए। बोल्ट का मान 45.3 kN मान लीजिए।



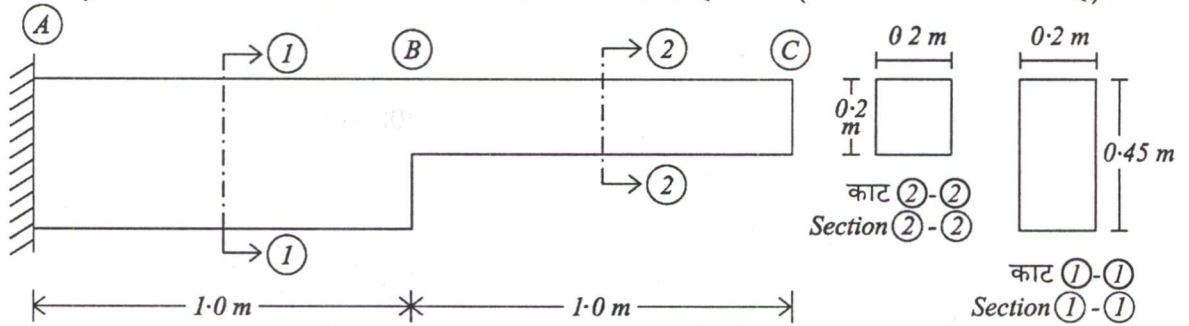
Determine the maximum permissible load (P) on the bolt A. Assume the Bolt value as 45.3 kN. 10

1.(e) एक प्रबलित कंक्रीट स्तम्भ में, अनुप्रस्थ प्रबलन के क्या कार्य होते हैं ?

What are the functions of transverse reinforcement in a reinforced concrete column ?

10

2.(a) नीचे चित्र में दर्शाई गई प्रास धरन ABC की कुल विस्तृति 2 मीटर है। पदार्थ के लिए अधिकतम सुरक्षित अनुज्ञेय बंकन प्रतिबल 7500 kN/m^2 है। उस अधिकतम सुरक्षित एक समान वितरित भार को ज्ञात कीजिए जिसे यह धरन वहन कर सकती है। प्राप्त किए गए सुरक्षित एकसमान वितरित भार के लिए आलम्ब A पर अधिकतम अपरूपण प्रतिबल कितना होगा ? (धरन का स्वभार नगन्य है)



A cantilever beam ABC as shown in the above figure is having a total span of 2.0 m. The maximum safe allowable bending stress is 7500 kN/m^2 for the material. Find the maximum safe uniformly distributed load which this beam can carry. What will be the maximum shear stress at support A for the obtained safe UDL ? (Neglect the self weight of beam)

20

2.(b) सीमांत-अवस्था-अभिकल्पन विधि द्वारा, बिना संपीडन प्रबलन वाले एक आयताकार प्रबलित कंक्रीट काट के लिए, प्रथम सिद्धांत के द्वारा, उदासीन अक्ष की गहराई के निर्धारण के लिए व्यंजक व्युत्पन्न कीजिए। चित्र 1 एवं 2 में क्रमशः कंक्रीट एवं प्रबलन छड़ों के लिए दर्शाए गए वक्रों का उपयोग कीजिए।

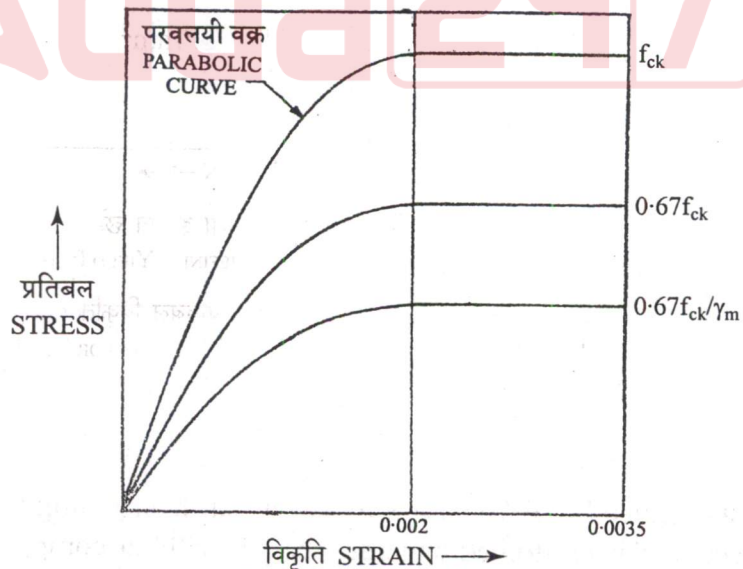
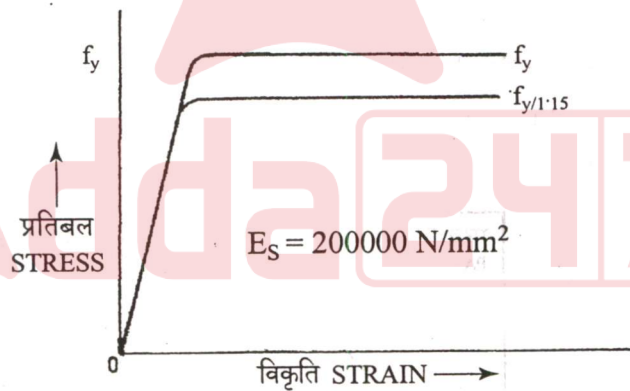
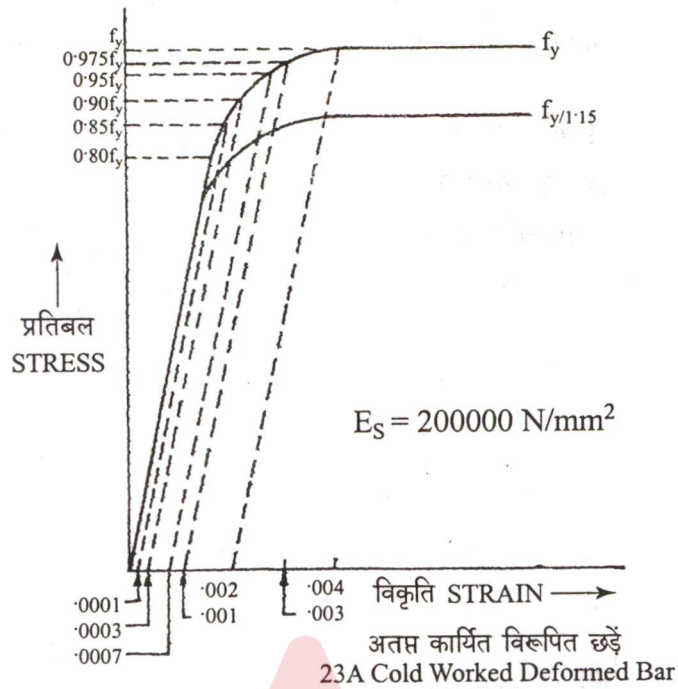


Fig. 1 STRESS-STRAIN CURVE FOR CONCRETE



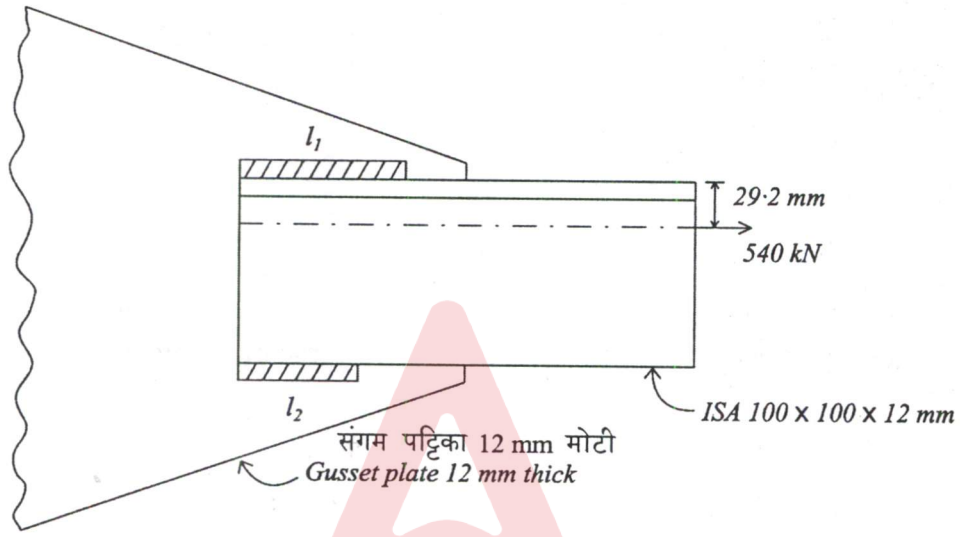
निश्चित पराभव वाली इस्पात छड़े
23B STEEL BAR WITH DEFINITE YIELD POINT

इस्पात के लिए प्रतिनिधि प्रतिबल विकृति वक्र

FIG. 2 REPRESENTATIVE STRESS-STRAIN CURVES FOR REINFORCEMENT

From first principles, derive the expression for determining the depth of neutral axis, for a rectangular reinforced concrete section without compression reinforcement, as per Limit State Method. Use the stress-strain curves for concrete and reinforcing bars shown in the Figs. 1 and 2.

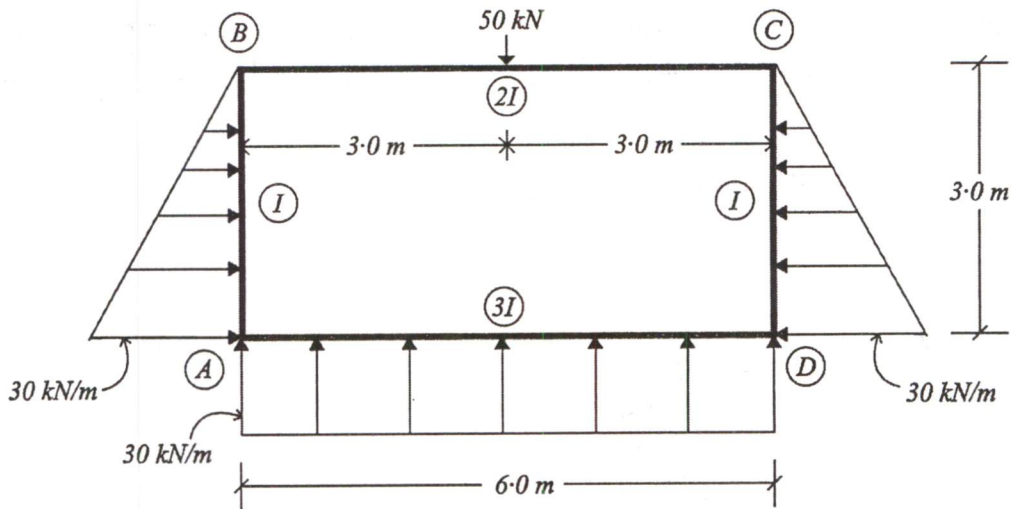
2. (c) दो लोह कोण ISA 100×100×12 mm, चित्र में दर्शाए अनुसार, लोह कोण के गुरुत्व केन्द्र पर लगने वाले 540 kN के चरम तनन बल को प्रेषित करते हैं। लोह कोण, संगम पट्टिका के दोनों ओर वेल्डिंग द्वारा जोड़े गए हैं। यदि फिलेट वेल्ड का आमाप 6 mm हो तो लम्बाई l_1 एवं l_2 की अभिकल्पना कीजिए। $f_u = 410$ MPa, वेल्डिंग के लिए आंशिक सुरक्षा गुणक $\gamma_{mw} = 1.25$ । IS 800 : 2007 का संबंधित भाग संलग्न है।



Two angles ISA 100×100×12 mm transmit an ultimate tensile force of 540 kN, acting through the C.G. of angle sections as shown in the Figure. The angles are connected to the gusset plate on either side by welding. Design the lengths l_1 and l_2 of the weld if the size of the fillet weld is 6 mm, $f_u = 410$ MPa, partial safety factor for the weld $\gamma_{mw} = 1.25$. Relevant portion of the IS 800 : 2007 is enclosed. 20

3. (a) नीचे चित्र में एक बक्सा पुलिया ABCD दर्शाई गई है। नीचे दिए गए अवयव-आबद्ध-सिरा-आघूर्णों का उपयोग करते हुए; बक्सा पुलिया के लिए अंतिम सिरा आघूर्णों की गणना “आघूर्ण-वितरण विधि” द्वारा कीजिए। केवल इन आघूर्णों का रेखाचित्र भी बनाइये।

$$\begin{aligned} M_{FAB} &= -13.5 \text{ kN-m} \curvearrowright & M_{FBA} &= +9.0 \text{ kN-m} \curvearrowleft \\ M_{FBC} &= -37.5 \text{ kN-m} \curvearrowright & M_{FCB} &= +37.5 \text{ kN-m} \curvearrowleft \\ M_{FCD} &= -9.0 \text{ kN-m} \curvearrowright & M_{FDC} &= +13.5 \text{ kN-m} \curvearrowleft \\ M_{FAD} &= +90 \text{ kN-m} \curvearrowleft & M_{FDA} &= -90.0 \text{ kN-m} \curvearrowright \end{aligned}$$



A box culvert ABCD is shown in the above figure. By using member fixed end moments given above; calculate the final end moments in the box culvert using "Moment distribution method." Also sketch these moments only. 20

3.(b) एक T-धरन काट में, 200 kNm के सेवा आघूर्ण को वहन के लिए केवल आनमनी प्रबलन का अभिकल्पन कीजिए। काट का विवरण नीचे दिया गया है :

- फ्लेंज की चौड़ाई $b_f = 1400 \text{ mm}$
- वेब की चौड़ाई $b_w = 300 \text{ mm}$
- T-धरन की प्रभावी गहराई $d = 455 \text{ mm}$
- T-धरन की कुल गहराई $D = 500 \text{ mm}$
- फ्लेंज की गहराई $D_f = 125 \text{ mm}$

M25 ग्रेड कंक्रीट एवं Fe 500 ग्रेड इस्पात का उपयोग कीजिए। IS 456 : 2000 का संबंधित भाग संलग्न है।

Design only the flexural reinforcement for a T-beam section to resist a service moment of 200 kNm. The details of the section are given below :

- Breadth of flange $b_f = 1400 \text{ mm}$
- Breadth of web $b_w = 300 \text{ mm}$
- Effective depth of the T-beam $d = 455 \text{ mm}$
- Overall depth of the T-beam $D = 500 \text{ mm}$
- Depth of flange $D_f = 125 \text{ mm}$

Use M25 grade concrete and Fe 500 grade steel. Relevant portion of the IS 456 : 2000 is enclosed. 20

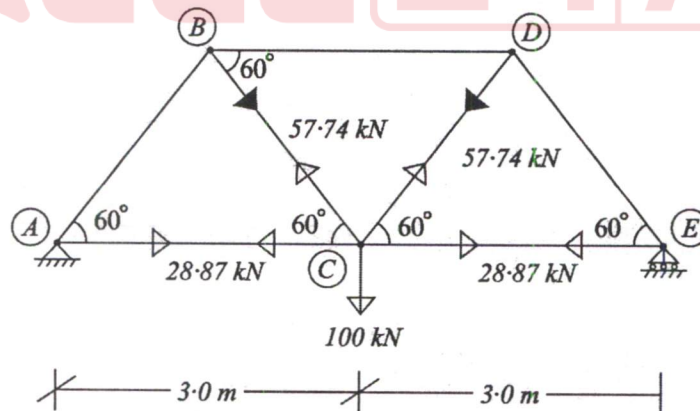
3. (c) एक 10 मीटर लम्बा स्टील पाइप दोनों सिरों पर शुद्धालम्बित है। इसका बाहरी व्यास 500 mm और मोटाई 20 mm है। यह कुल 100 kN/m का एकसमान वितरित भार वहन कर रहा है (इसमें स्वभार भी सामिल है)। पाइप के अधिकतम विक्षेप की गणना कीजिए। $E = 200$ GPa लीजिए।

A 10 mts long steel pipe is simply supported at both ends. It is having 500 mm external diameter and 20 mm thickness. It is carrying a total uniformly distributed load of 100 kN/m (including the self weight). Calculate the maximum deflection of the pipe. Take $E = 200$ GPa. 10

4. (a) एक पूर्व प्रतिबलित T-धरन की अनुप्रस्थ काट में फ्लेंज 1500 mm चौड़ी एवं 200 mm मोटी और रिब 300 mm चौड़ी एवं 1200 mm गहरी है। यह धरन अपने अचल भार के अतिरिक्त 20 kN/m का चल भार, 18 m की शुद्धालम्बित विस्तृति पर वहन करती है। इस धरन को नियत उत्केन्द्रता 'e' वाले सीधे तार से पूर्व-प्रतिबलित किया गया है। पूर्व प्रतिबल में ह्रास 16% मान लीजिए। यदि धरन के शीर्ष और तल के तंतुओं में अनुज्ञेय निबल प्रतिबल क्रमशः शून्य और 5 MPa है तो प्रारंभिक प्रतिबलन बल 'P_i' और इसकी उत्केन्द्रता 'e' निर्धारित कीजिए। कंक्रीट का एकक भार 25 kN/m³ है।

A prestressed concrete T-beam having the cross-section of flange 1500 mm wide and 200 mm thick, rib of 300 mm wide and 1200 mm deep. The beam carries a live load of 20 kN/m apart from its dead load, over a simply supported span of 18 m. The beam is prestressed with a straight cable having constant eccentricity 'e'. Assume the losses of prestress as 16%. Determine the initial prestressing force 'P_i' and its eccentricity 'e', if the permissible net stresses are equal to zero and 5 MPa respectively at top and bottom fibres of the beam. The unit weight of concrete is 25 kN/m³. 20

4. (b) नीचे चित्र में एक पिन जोड़ वाली सममित रूप से भारित कैंची ABCDE दर्शाई गई है। प्रत्येक अवयव का अनुप्रस्थ काट क्षेत्रफल 500 mm² और $E = 200$ GPa है। जोड़ C पर मिलने वाले सभी अवयवों के बलों को चित्र में दर्शाया गया है। एकक-भार-विधि द्वारा जोड़ C के ऊर्ध्वाधर विक्षेप की गणना कीजिए।



A pin jointed, symmetrically loaded, truss 'ABCDE' is shown in the above figure. Cross-sectional area of each member is 500 mm² and $E = 200$ GPa. Forces in the members meeting at joint C are also shown in the figure. Calculate the vertical deflection of joint C by unit load method. 20

4. (c) संरचनात्मक इस्पात के एक तनन अवयव में विभिन्न प्रकार की भंग विधाएं क्या हैं ? रेखाचित्रों द्वारा व्याख्या कीजिए ।
What are the different modes of failure of a structural steel tension member ? Explain with sketches. 10

खण्ड 'B' SECTION 'B'

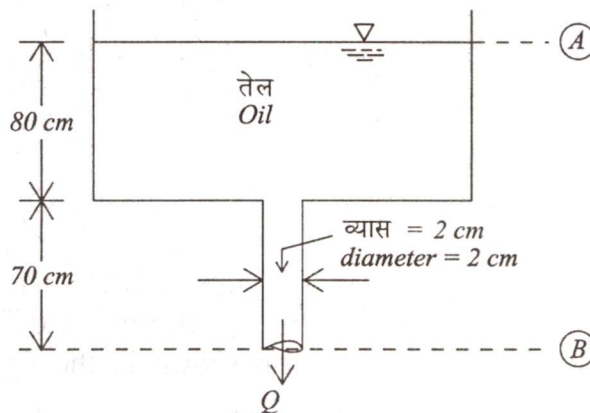
5. (a) एक 125 mm व्यास का ऊर्ध्वाधर बेलन, एक 130 mm व्यास के आबद्ध बेलन के अन्दर संकेंद्रित घूमता है । दोनों बेलनों की लम्बाई 325 mm है । यदि 70 r.p.m की गति बनाए रखने के लिए 0.92 Nm बल आघूर्ण की आवश्यकता होती है, तो बेलनों के बीच की जगह में भरे हुए द्रव की गतिक श्यानता ज्ञात कीजिए ।

A 125 mm diameter vertical cylinder rotates concentrically inside a fixed cylinder of diameter 130 mm. Both cylinders are 325 mm long. Find the dynamic viscosity of the liquid that fills the space between the cylinders, if a torque of 0.92 Nm is required to maintain a speed of 70 r.p.m. 10

5. (b) आपेक्षिक घनत्व 0.925 और शुद्ध गतिक श्यानता 0.9 स्टोक वाले एक तेल की धारा, जो एक 6 m/s के स्वतंत्र धारा वेग से प्रवाहित है, में 15 cm चौड़ी और 45 cm लम्बी, अनुदैर्घ्यवत रखी गई, एक चपटी पट्टिका पर घर्षण विकर्ष की गणना कीजिए । सीमांत परत की मोटाई और अनुगामी कोर पर अपरूपण प्रतिबल भी ज्ञात कीजिए । जल का घनत्व 1000 kg/m^3 लीजिए ।

Calculate the friction drag on a flat plate 15 cm wide and 45 cm long placed longitudinally in a stream of oil of relative density 0.925 and kinematic viscosity 0.9 stoke, flowing with a free stream velocity of 6 m/s. Also find the thickness of the boundary layer and shear stress at the trailing edge. Take density of water 1000 kg/m^3 . 10

5. (c) नीचे चित्र में दर्शाई गई एक विशाल टंकी में 70 cm लम्बा और 2 cm व्यास का एक उर्ध्वाधर पाइप लगा है । टंकी में, 920 kg/m^3 घनत्व एवं 1.5 पायस वाला तेल है । जब टंकी में तेल सतह की ऊँचाई, पाइप के अन्तर्गम से 0.80 m ऊपर हो तो पाइप में से निस्सरण को ज्ञात कीजिए ।



A large tank as shown in the above figure has a vertical pipe 70 cm long and 2 cm in diameter. The tank contains an oil of density 920 kg/m^3 and viscosity 1.5 poise. Find the discharge through the pipe when the height of the oil level of the tank is 0.80 m above the pipe inlet. 10

- 5.(d) क्रोड कर्तन (कोर कटर) विधि द्वारा एक क्षेत्र घनत्व परीक्षण किया गया जिससे निम्नलिखित आंकड़े प्राप्त हुए :

खाली कोर कटर का वजन = 23 N
 मृदा एवं कोर कटर का वजन = 50 N
 कोर कटर की विमाएं : व्यास = 90 mm एवं ऊँचाई = 180 mm
 जलांश निर्धारण के लिए नम-नमूने का वजन = 55×10^{-2} N
 भट्टी में सुखाए गए नमूने का वजन = 52×10^{-2} N
 मृदा कणों का विशिष्ट घनत्व = 2.70

इसके लिए शुष्कघनत्व, रिक्ति अनुपात, एवं संतृप्ति की मात्रा ज्ञात कीजिए।

A field density test was conducted by core-cutter method and the following data was obtained :

Weight of empty core-cutter = 23 N
 Weight of soil and core-cutter = 50 N
 Dimensions of the core-cutter dia = 90 mm and height = 180 mm
 Weight of wet sample for moisture determination = 55×10^{-2} N
 Weight of oven dry sample = 52×10^{-2} N
 Specific gravity of soil grains = 2.70

Determine its dry density, void ratio and degree of saturation. 10

- 5.(e) एक स्थल पर दो पट्टिका-भार-परीक्षण किए गए एक 300 mm की वर्गाकार पट्टिका से एवं दूसरा 600 mm की वर्गाकार परीक्षण पट्टिका से। इन दो परीक्षणों में 25 mm निषदन के लिए बलों का मान क्रमशः 21.6 kN एवं 64.8 kN प्राप्त हुआ। रेत के लिए अनुज्ञेय-धारक-दाब; और निषदन के 25 mm से अधिक नहीं होने की स्थिति में एक 1.5 m × 1.5 m की वर्गाकार पाद द्वारा वहन किए जाने वाले भार को निर्धारित कीजिए।

Two plate load tests were conducted at a site – one with a 300 mm square plate and other with a 600 mm square test plate. For a settlement of 25 mm the loads were found to be 21.6 kN and 64.8 kN respectively in the two tests. Determine the allowable bearing pressure of the sand and the load which a square footing 1.5 m × 1.5 m can carry with the settlement not exceeding 25 mm. 10

- 6.(a) पानी के एक जहाज का प्रतिरोधक बल F , इसकी लम्बाई L , वेग V , गुरुत्वाकर्षण g और द्रव गुणों जैसे कि घनत्व ρ एवं श्यानता μ का फलन है। इस सम्बन्ध को विमारहित प्ररूप में लिखिए।

The resistance force F of a ship is a function of its length L , velocity V , acceleration due to gravity g and fluid properties like density ρ and viscosity μ . Write this relationship in a dimensionless form. 15

- 6.(b) एक द्विविमीय प्रवाह के लिए प्रवाह फलन $\psi = 2xy$ द्वारा दिया गया है। बिन्दु $P(2, 3)$ पर वेग एवं वेग-विभव की गणना कीजिए।

The stream function for a two-dimensional flow is given by $\psi = 2xy$. Calculate the velocity and velocity potential at point $P(2, 3)$. 15

- 6.(c) एक नौ-घर्षण स्तूणाओं के समूह को, 60 kN/m^2 की अपरिबद्ध संपीडन क्षमता वाली 5 m मोटी मृत्तिका जिसके नीचे 100 kN/m^2 की अपरिबद्ध संपीडन क्षमता वाली 10 m मोटी मृत्तिका है, में गाड़ा गया है। स्तूणाओं को तीन कतारों में लगाया गया है और एक कतार में स्तूणाएं 1.00 m की केन्द्र दूरी पर हैं; कतारें 750 mm की केन्द्र दूरी पर हैं। प्रत्येक स्तूणा का व्यास 300 mm है। यदि 2.5 का सुरक्षा गुणक आवश्यक है तो समूह द्वारा वहन किए जा सकने वाले अधिकतम भार को निर्धारित कीजिए। $N_c = 9$ और मृत्तिका का एकक भार 16.4 kN/m^3 लीजिए।

A group of nine friction piles is driven through 5 m of clay with unconfined compressive strength of 60 kN/m^2 followed by 10 m of clay with unconfined compressive strength of 100 kN/m^2 . The piles are in 3 rows and will be 1.00 m centres in a row and the rows will be 750 mm on centres. Each pile has a diameter of 300 mm. If a factor of safety of 2.5 is required, determine the maximum load that can be carried by the group. Take $N_c = 9$ and unit weight of clay as 16.4 kN/m^3 . 20

- 7.(a) एक नहर को एक मृदा, जिसका $c = 20 \text{ kN/m}^2$, $\phi = 20^\circ$, $e = 0.80$ एवं $G = 2.70$ है, में खोदा जाना है। पार्श्व ढाल 1 में 1 है। नहर की गहराई 8 m रखनी है। नहर के पूर्ण प्रवाहित होने पर संसंजन के सापेक्ष में सुरक्षा गुणक ज्ञात कीजिए। यदि नहर तेजी से खाली की जाए, तो सुरक्षा गुणांक क्या होगा? $\beta = 45^\circ$ के लिए, ϕ के विभिन्न मानों के लिए स्थायित्व अंक निम्नप्रकार हैं :

ϕ (डिग्री में) (in degrees)	5°	10°	15°	20°	25°
SN	0.14	0.12	0.10	0.08	0.06

A canal is to be excavated through a soil with $c = 20 \text{ kN/m}^2$, $\phi = 20^\circ$, $e = 0.80$ and $G = 2.70$. The side slope is 1 in 1. The depth of the canal is to be 8 m. Determine the factor of safety with respect to cohesion when the canal runs full. What will be the factor of safety if the canal is rapidly emptied? For $\beta = 45^\circ$, the stability number for various ϕ values are as given above. 15

- 7.(b) एक निर्माण स्थल पर मृदा परिच्छेदिका (प्रोफाइल) में सघन रेत 3 m गहराई तक, सामान्य भारित मृदु मृत्तिका 3 m से 8 m गहराई तक एवं 8 m से नीचे दृढ-अप्रवेश्य चट्टान है। भौम जल स्तर धरातल से 0.6 m नीचे है। रेत का घनत्व जल स्तर के ऊपर 18.6 kN/m^3 और जल स्तर के नीचे 19.2 kN/m^3 है। मृत्तिका के लिए प्राकृतिक जलांश 50%, द्रव सीमा 70% और विशिष्ट घनत्व 2.70 है। स्थल के एक विस्तृत क्षेत्र पर लगाए गए 50 kN/m^2 के एकसमान वितरित सतही भार के कारण होने वाले संभावित चरम निषदन की गणना कीजिए।

The soil profile at a building site consists of dense sand up to 3 m depth, normally loaded soft clay from 3 m to 8 m depth and stiff impervious rock below 8 m depth. The ground water table is at 0.60 m depth below ground level. The sand has a density of 18.6 kN/m^3 above water table and 19.2 kN/m^3 below water table. For the clay, natural water content is 50%, liquid limit is 70% and specific gravity is 2.70. Calculate the probable ultimate settlement resulting from a uniformly distributed surface load of 50 kN/m^2 applied over an extensive area of the site. 15

- 7.(c) एक नहर में जल प्रवाह 425 l/s से 680 l/s तक परिवर्तित होता है। यह अपेक्षित है कि 90° के V-नाँच वियर से एक वाहिका में छोड़े जाने वाले जल का विसर्जन 340 l/s से कम एवं 425 l/s से अधिक न हो, जबकि बचा हुआ जल एक तीव्र-शिखर-आयताकार वियर के ऊपर से जाता है। आयताकार वियर की लम्बाई और प्रत्येक वियर के ऊपर अधिकतम दाबोच्चता ज्ञात कीजिए। दोनों वियर के लिए $C_d = 0.58$ लीजिए।

The flow of water in a canal varies from 425 l/s to 680 l/s . It is desired to discharge not less than 340 l/s of water and not more than 425 l/s over a 90° V-notch weir into one channel, while the remainder goes over a sharp-crested rectangular weir. Find the length of rectangular weir and maximum head on each weir. Take $C_d = 0.58$ for both weirs. 20

- 8.(a) एक मसृण ऊर्ध्वाधर पृष्ठ वाली 8 m ऊँची एक प्रतिधारक भित्ति को एक मृदा संहति जिसका $c = 50 \text{ kN/m}^2$, $\phi = 15^\circ$ एवं एकक भार 18 kN/m^3 है, के विरुद्ध धक्का दिया जाता है। यह अपने शीर्ष सतह पर 40 kN/m^2 का सम अधिभार वहन करती हैं। निष्क्रिय-दाब-वितरण-आरेख बनाइए और परिणामी प्रणोद के लिए प्रयोग बिन्दु भी ज्ञात कीजिए।

A retaining wall 8 m high, with a smooth vertical back is pushed against a soil mass having $c = 50 \text{ kN/m}^2$, $\phi = 15^\circ$ and unit weight 18 kN/m^3 . It carries a surcharge of 40 kN/m^2 uniformly on its top surface. Draw the passive pressure distribution diagram and find the point of application of the resultant thrust. 15

- 8.(b) एक विशिष्ट मृदा, 600 kN/m^2 के एक उच्च मुख्य प्रतिबल और 200 kN/m^2 के संगत निम्न मुख्य प्रतिबल पर विफल हो जाती है। यदि इसी मृदा नमूने के लिए निम्न मुख्य प्रतिबल 300 kN/m^2 होता तो निर्धारित कीजिए कि उच्च मुख्य प्रतिबल कितना होता, यदि (i) $\phi = 35^\circ$ एवं (ii) $\phi = 0^\circ$ है।

A particular soil failed under a major principal stress of 600 kN/m^2 with a corresponding minor principal stress of 200 kN/m^2 . If for the same soil, the minor principal stress had been 300 kN/m^2 , determine what the major principal stress would have been if (i) $\phi = 35^\circ$ and (ii) $\phi = 0^\circ$. 15

- 8.(c) एक अन्तर्मुख प्रवाही प्रतिक्रिया टरबाइन 30 m की दाबोच्चता और $10 \text{ m}^3/\text{s}$ के निस्सरण पर कार्यरत है। चक्राल (रनर) की गति 300 r.p.m है। चक्राल वेन के अन्तर्गम अग्र पर चक्र का परिधीय वेग $0.9\sqrt{2gH}$ एवं प्रवाह का त्रिज्य वेग $0.3\sqrt{2gH}$ है, जहां H टरबाइन पर दाबोच्चता है। यदि टरबाइन की कुल दक्षता एवं द्रवीय (हाइड्रॉलिक) दक्षता क्रमशः 80% एवं 90% हैं तो, ज्ञात कीजिए :

- (i) उत्पन्न शक्ति, kw में
- (ii) अन्तर्गम पर चक्राल का व्यास और चौड़ाई
- (iii) अन्तर्गम पर निर्देशक ब्लेड कोण
- (iv) चक्राल वेन पर अन्तर्गम कोण

निर्गम पर विसर्जन त्रिज्यीय मान लीजिए।

An inward flow reaction turbine works under a head of 30 m and discharge of $10 \text{ m}^3/\text{s}$. The speed of runner is 300 r.p.m . At the inlet tip of runner vane, the peripheral velocity of wheel is $0.9\sqrt{2gH}$ and the radial velocity of flow is $0.3\sqrt{2gH}$, where H is the head on the turbine. If the overall efficiency and the hydraulic efficiency of the turbine are 80% and 90% respectively, determine :

- (i) the power developed in kw
- (ii) diameter and width of runner at inlet
- (iii) guide blade angle at inlet
- (iv) inlet angle at runner vane

Assume that the discharge at outlet is radial.

20

IS 800 : 2007 का संबंधित भाग
Relevant Portion of IS 800 : 2007

10.5.4.3 The effective area of a plug weld shall be considered as the nominal area of the hole in the plane of the faying surface. These welds shall not be designed to carry stresses.

10.5.4.4 If the maximum length l_j of the side welds transferring shear along its length exceeds 150 times the throat size of the weld, t_t , the reduction in weld strength as per the long joint should be considered. For flange to web connection, where the welds are loaded for the full length, the above limitation would not apply.

10.5.5 Intermittent Welds

10.5.5.1 Unless otherwise specified, the intermittent fillet welding shall have an effective length of not less than four times the weld size, with a minimum of 40 mm.

10.5.5.2 The clear spacing between the effective lengths of intermittent fillet weld shall not exceed 12 and 16 times the thickness of thinner plate joined, for compression and tension joint respectively, and in no case be more than 200 mm.

10.5.5.3 Unless otherwise specified, the intermittent butt weld shall have an effective length of not less than four times the weld size and the longitudinal space between the effective length of welds shall not be more than 16 times the thickness of the thinner part joined. The intermittent welds shall not be used in positions subject to dynamic, repetitive and alternating stresses.

10.5.6 Weld Types and Quality

For the purpose of this code, weld shall be fillet, butt, slot or plug or compound welds. Welding electrodes shall conform to IS 814.

10.5.7 Design Stresses in Welds

10.5.7.1 Shop welds

10.5.7.1.1 Fillet welds

Design strength of a fillet weld, f_{wd} shall be based on its throat area and shall be given by:

$$f_{wd} = f_{wn} / \gamma_{mw}$$

where

$$f_{wn} = f_u / \sqrt{3}$$

f_u = smaller of the ultimate stress of the weld or of the parent metal, and

γ_{mw} = partial safety factor

10.5.7.1.2 Butt welds

Butt welds shall be treated as parent metal with a thickness equal to the throat thickness, and the stresses shall not exceed those permitted in the parent metal.

10.5.7.1.3 Slot or plug welds

The design shear stress on slot or plug welds shall be as per 10.5.7.1.1.

10.5.7.2 Site welds

The design strength in shear and tension for site welds made during erection of structural members shall be calculated according to 10.5.7.1 but using a partial safety factor γ_{mw} of 1.5.

10.5.7.3 Long joints

When the length of the welded joint, l_j of a splice or end connection in a compression or tension element is greater than 150 t_t , the design capacity of weld f_{wd} shall be reduced by the factor

$$\beta_{lw} = 1.2 - \frac{0.2l_j}{150t_t} \leq 1.0$$

where

l_j = length of the joint in the direction of the force transfer, and

t_t = throat size of the weld.

10.5.8 Fillet Weld Applied to the Edge of a Plate or Section

10.5.8.1 Where a fillet weld is applied to the square edge of a part, the specified size of the weld should generally be at least 1.5 mm less than the edge thickness in order to avoid washing down of the exposed arris

10.5.8.2 Where the fillet weld is applied to the rounded toe of a rolled section, the specified size of the weld should generally not exceed 3/4 of the thickness of the section at the toe

10.5.8.3 Where the size specified for a fillet weld is such that the parent metal will not project beyond the weld, no melting of the outer cover or covers shall be allowed to occur to such an extent as to reduce the throat thickness

10.5.8.4 When fillet welds are applied to the edges of a plate or section in members subject to dynamic loading, the fillet weld shall be of full size with its leg length equal to the thickness of the plate or section, with the limitations specified in 10.5.8.3.

10.5.8.5 End fillet weld, normal to the direction of force shall be of unequal size with a throat thickness not less than 0.5t, where t is the thickness of the part, as shown in. The difference in thickness of the welds shall be negotiated at a uniform slope.

10.5.9 Stresses Due to Individual Forces

When subjected to either compressive or tensile or

MOMENTS OF RESISTANCE FOR RECTANGULAR AND T-SECTIONS

G-0 The moments of resistance of rectangular and T-sections based on the assumptions are given in this annex.

G-1 RECTANGULAR SECTIONS

G-1.1 Sections Without Compression Reinforcement

The moment of resistance of rectangular sections without compression reinforcement should be obtained as follows :

- a) Determine the depth of neutral axis from the following equation :

$$\frac{x_u}{d} = \frac{0.87 f_y A_{st}}{0.36 f_{ck} b d}$$

- b) If the value of x_u/d is less than the limiting value, calculate the moment of resistance by the following expression :

$$M_u = 0.87 f_y A_{st} d \left(1 - \frac{A_{st} f_y}{b d f_{ck}} \right)$$

- c) If the value of x_u/d is equal to the limiting value, the moment of resistance of the section is given by the following expression :

$$M_{u,lim} = 0.36 \frac{x_{u,max}}{d} \left(1 - 0.42 \frac{x_{u,max}}{d} \right) b d^2 f_{ck}$$

- d) If x_u/d is greater than the limiting value, the section should be redesigned.

In the above equations,

- x_u = depth of neutral axis,
- d = effective depth,
- f_y = characteristic strength of reinforcement,
- A_{st} = area of tension reinforcement,
- f_{ck} = characteristic compressive strength of concrete,
- b = width of the compression face,
- $M_{u,lim}$ = limiting moment of resistance of a section without compression reinforcement, and
- $x_{u,max}$ = limiting value of x_u

G-1.2 Section with Compression Reinforcement

Where the ultimate moment of resistance of section exceeds the limiting value, $M_{u,lim}$ compression reinforcement may be obtained from the following equation :

$$M_u - M_{u,lim} = f_{sc} A_{sc} (d - d')$$

where

- $M_u, M_{u,lim}, d$ are same as in G-1.1,
- f_{sc} = design stress in compression reinforcement corresponding to a strain of

$$0.0035 \frac{(x_{u,max} - d')}{x_{u,max}}$$

where

- $x_{u,max}$ = the limiting value of x_u
- A_{sc} = area of compression reinforcement, and
- d' = depth of compression reinforcement from compression face.

The total area of tension reinforcement shall be obtained from the following equation :

$$A_{st} = A_{st1} + A_{st2}$$

where

- A_{st} = area of the total tensile reinforcement,
- A_{st1} = area of the tensile reinforcement for a singly reinforced section for $M_{u,lim}$, and
- $A_{st2} = A_{sc} f_{sc} / 0.87 f_y$.

G-2 FLANGED SECTION

G-2.1 For $x_u < D_f$, the moment of resistance may be calculated from the equation given in G-1.1.

G-2.2 The limiting value of the moment of resistance of the section may be obtained by the following equation when the ratio D_f/d does not exceed 0.2 :

$$M_u = 0.36 \frac{x_{u,max}}{d} \left(1 - 0.42 \frac{x_{u,max}}{d} \right) f_{ck} b_w d^2 + 0.45 f_{ck} (b_f - b_w) D_f \left(d - \frac{D_f}{2} \right)$$

where

- $M_u, x_{u,max}, d$ and f_{ck} are same as in G-1.1,
- b_f = breadth of the compression face/flange,
- b_w = breadth of the web, and
- D_f = thickness of the flange.

G-2.2.1 When the ratio D_f/d exceeds 0.2, the moment of resistance of the section may be calculated by the following equation :

$$M_u = 0.36 \frac{x_{u,max}}{d} \left(1 - 0.42 \frac{x_{u,max}}{d} \right) f_{ck} b_w d^2 + 0.45 f_{ck} (b_f - b_w) y_f \left(d - \frac{y_f}{2} \right)$$

where $y_f = (0.15 x_u + 0.65 D_f)$, but not greater than D_f and the other symbols are same as in G-1.1 and G-2.2.

G-2.3 For $x_{u,max} > x_u > D_f$, the moment of resistance may be calculated by the equations given in G-2.2 when D_f/x_u does not exceed 0.43 and G-2.2.1 when D_f/x_u exceeds 0.43; in both cases substituting $x_{u,max}$ by x_u .

